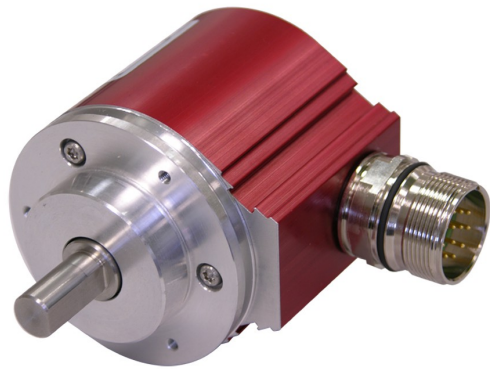


Absolut-Encoder CDV58MM - SSI



Ref.: K-CDV58-SSI-1

11.06.2019

010102005804010201

Vorteile

- Betauungssicher
- Doppelte Magnet-Abtastung
- Kompakter Aufbau
- Redundantes Abtast-System

Allgemeine Daten

Nennspannung	
- Kennwert	24 VDC
- Grenzwerte, min/max	11/27 VDC
Nennstrom, typisch	
- Kennwert	20 mA
- Zustand	ohne Last
Geräteausführung	
- Typ	Single-/Multi-Turn
- Redundantes Abtastsystem	ja, zweifach
- Ausführung	magnetisch/magnetisch
Gesamtauflösung	<= 24 Bit
Schrittzahl pro Umdrehung	<= 4096
Anzahl Umdrehungen	<= 4096
SSI - Schnittstelle	
- SSI-Takteingang	Optokoppler
- SSI-Datenausgang	RS-485, 2-Draht
- SSI-Taktfrequenz	80...1000 kHz
- SSI-Monozeit, typisch	20 µs
Parameter/Funktionen, änderbar	Auflösung
	Ausgabecode
	Anzahl Datenbits
	Monozeit

Änderungen vorbehalten.

TR-Electronic GmbH
 Eglshalde 6
 78647 Trossingen
 Tel. +49 (0) 7425 228-0
 info@tr-electronic.de
www.tr-electronic.de

Absolut-Encoder CDV58MM - SSI

Ref.: K-CDV58-SSI-1

11.06.2019

010102005804010201

Allgemeine Daten Fortsetzung

	Preset-Parameter
	SSI-Ausgabe
	Zählrichtung
Parametrisierungsart	programmierbar
Programmier - Tool	TR-Soft: TRWinProg
Externe Eingänge	
- V/R	Zählrichtung
- Preset	elektronische Justage
- Logischer Zustand	„0“ < +2V, „1“ = Versorgung
Maximal Drehzahl, mechanisch	<= 6000 1/min
Wellenbelastung, axial/radial	<= 50 N, <= 100 N
Lagerlebensdauer	>= 3,9E+10 Umdrehungen
Lagerlebensdauer - Beiwerte	
- Drehzahl	6000 1/min
- Betriebstemperatur	60 °C
- Wellenbelastung, axial/radial	= 60 %
Angriffspunkt, Wellenbelastung	Flansch + 10 mm
Wellenausführung	
- Wellendurchmesser [mm]	6
- Wellendurchmesser [mm]	8
- Wellendurchmesser [mm]	10
- Wellendurchmesser [mm]	12
- Wellendurchmesser ["]	3/8
Winkelbeschleunigung	<= 10E+4 rad/s ²
Trägheitsmoment, typisch	2,5E-6 kg m ²
Anlaufdrehmoment, 20 °C	2 Ncm
Masse, typisch	0,3...0,5 kg

Umgebungsbedingungen

Vibration	
- Kennwert	<= 100 m/s ²
- Sinus	50...2000 Hz
Schock	
- Kennwert	<= 1000 m/s ²
- Halbsinus	11 ms
Störfestigkeit	DIN EN 61000-6-2

Änderungen vorbehalten.

Absolut-Encoder CDV58MM - SSI

Ref.: K-CDV58-SSI-1

11.06.2019

010102005804010201

Umgebungsbedingungen Fortsetzung

Störaussendung	DIN EN 61000-6-3
Arbeitstemperatur - Standard	-20...+70 °C
Lagertemperatur, trocken	-20...+80 °C
Relative Luftfeuchte	98 %
Schutzart - Standard	IP65

Änderungen vorbehalten.

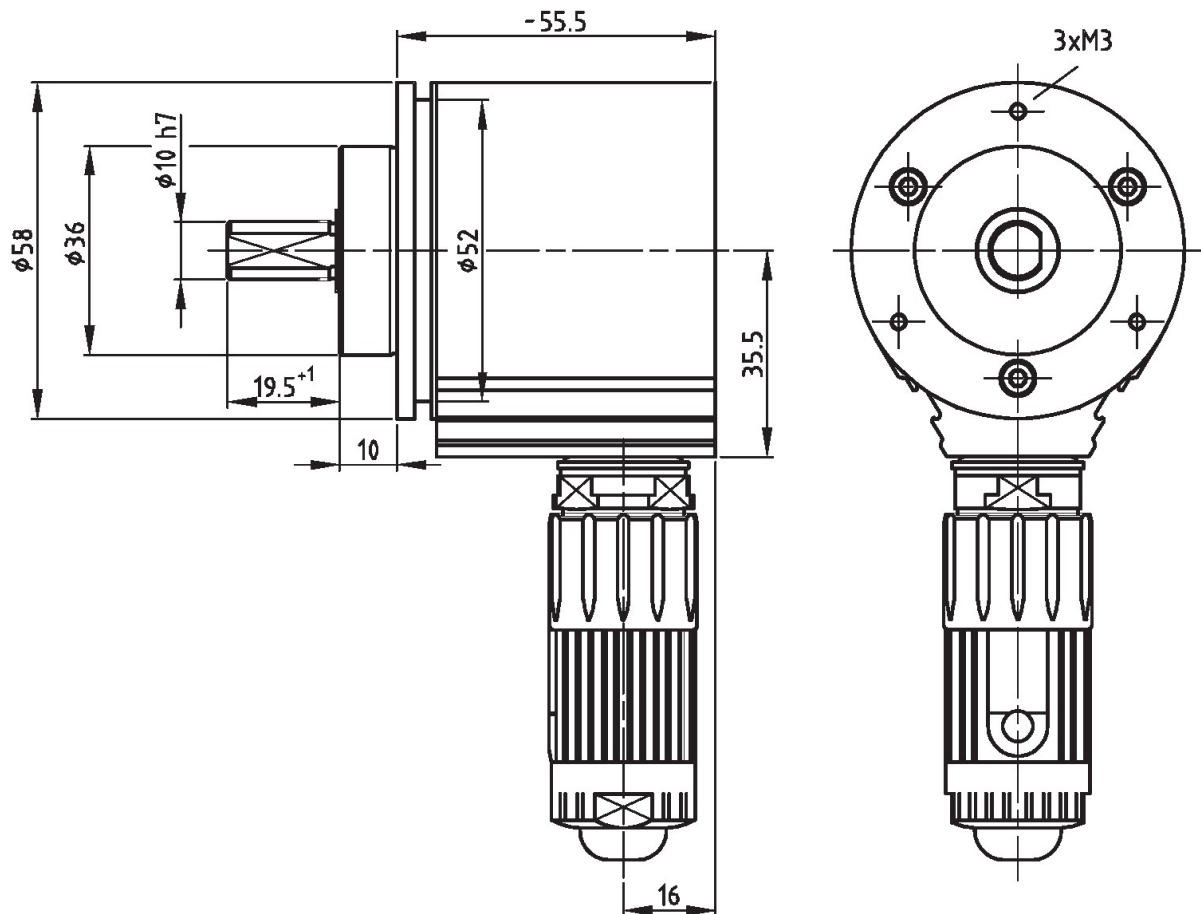
Absolut-Encoder CDV58MM - SSI

Ref.: K-CDV58-SSI-1

11.06.2019

010102005804010201

Maßzeichnung



Fehlende Abmaße, siehe Art.-Nr. bezogene Zeichnung /
Missing dimensions, see drawing related to the order number

Änderungen vorbehalten.