

Absolut-Encoder CDV582MM - EPN + FS3

Ref.: K-CDV58_2FS-PN-2

11.06.2019

0101021582



Vorteile

- Betauungssicher
- Fast Start-Up, FSU
- Medienredundanz-Protokoll, MRP
- PNO Encoder-Profil, KL 3/4
- Preset "on the fly"
- Salzbeständig
- Shared Device
- SIL3, Ple
- Taktsynchrone Anwendungen, IRT

Allgemeine Daten

Nennspannung	
- Kennwert	24 VDC
- Grenzwerte, min/max	10/30 VDC
Nennstrom, typisch	
- Kennwert	110 mA
- Kennwert	130 mA mit Zweitschnittstelle
- Zustand	ohne Last
Versorgung	
- SELV/PELV	IEC 60364-4-41
- Bei UL / CSA-Zulassung	gemäß NEC Klasse 2
Geräteausführung	
- Typ	Multi-Turn
- Redundantes Abtastsystem	ja, zweifach
- Ausführung	magnetisch/magnetisch
Gesamtauflösung	<= 29 Bit
Schrittzahl pro Umdrehung	<= 8192
Anzahl Umdrehungen	<= 65536
Genauigkeit (safety)	7 Bit, Single-Turn
Genauigkeit (funktional)	8 Bit, Single-Turn
PROFINET IO - Schnittstelle	
- PROFINET IO – Device	IEC 61158, IEC 61784-1
- Physical Layer	Fast Ethernet, ISO/IEC 8802-3

Änderungen vorbehalten.

Absolut-Encoder CDV582MM - EPN + FS3

Ref.: K-CDV58_2FS-PN-2

11.06.2019

0101021582

Allgemeine Daten Fortsetzung

- PROFINET-Spezifikation	V2.3
- Conformance Class	B, C
- Real-Time-Klassen	Class 1, 2 (RT), Class 3 (IRT)
- PROFI-safe-Profil	Nr. 3.192b
- PROFI-safe-Profil	PROFI-safe V2.4 (BP)
- PROFI-safe-Profil	PROFI-safe V2.6.1 (XP)
- Media Redundancy Protocol, MRP	ja, wird unterstützt
- PNO Encoder-Profil	Klasse 3 und 4, V4.2
- Fast Start-Up (FSU)	3-fach schnellerer Hochlauf
SSI - Schnittstelle	
- Ausstattung	Optionale Schnittstelle
- SSI-Takteingang	RS-422; 2-Draht
- SSI-Datenausgang	RS-422, 2-Draht
- SSI-Taktfrequenz	<= 1MHz
- Ausgabecode	Binär
- Anzahl Datenbits	32
Übertragungsrate	
- Kennwert	100 MBit/s
Zykluszeit	>= 1000 µs (IRT/RT)
- Nicht sicherheitsgerichtet	0,5 ms
- Sicherheitsgerichtet	3 ms
Parameter/Funktionen, änderbar	Integrationszeit
	Preset-Parameter
	Skalierungsparameter
	Überwachungsfenster
	Zählrichtung
	Geschwindigkeitsparameter
Parametrisierungsart	programmierbar
Programmier - Tool	Fieldbus-Device
	TCI Device Tool
Funktionale Sicherheit	
- Sicherheitsprinzip	Redundanz mit Kreuzvergleich
- SIL-Normung	DIN EN 61508 / DIN EN 62061
- SIL-Normung	DIN EN 61800-5-2
- SIL-Level	SIL3 / SIL CL 3
- PL-Normung	DIN EN ISO 13849
- Performance-Level (PL)	PLe / Kat. 4
- Gebrauchsdauer	20 Jahre

Änderungen vorbehalten.

Absolut-Encoder CDV582MM - EPN + FS3

Ref.: K-CDV58_2FS-PN-2

11.06.2019

0101021582

Allgemeine Daten Fortsetzung

- PFH	1,00E-9 1/h
- PFDav, T = 20 a	8,50E-5
- MTTFd	170 a, hoch
- DCavg	98 %, hoch/mittel
- Betriebsart	hoch, kontinuierlich
- Proof-Test-Interval	T1 = 20 Jahre
Sicherheitsfunktionen	
- DIN EN 61800-5-2	SLP (safely-limited position)
- DIN EN 61800-5-2	SDI (safe direction)
- DIN EN 61800-5-2	SCA (safe cam)
- DIN EN 61800-5-2	SS1 (safe stop 1)
- DIN EN 61800-5-2	SS2 (safe stop 2)
- DIN EN 61800-5-2	SOS (safe operating stop)
- DIN EN 61800-5-2	SLS (safely-limited speed)
- DIN EN 61800-5-2	SSR (safe speed range)
- DIN EN 61800-5-2	SSM (safe speed monitor)
Interne Prozesssicherheitszeit	
- PROFIsafe-Instanzen: , Zeiten:	2, DAT <= 14 ms, WCDT <= 7 ms
- PROFIsafe-Instanzen: , Zeiten:	4, DAT <= 18 ms, WCDT <= 8 ms
Maximal Drehzahl, mechanisch	<= 6000 1/min
Wellenbelastung, axial/radial	<= 50 N, <= 100 N
Lagerlebensdauer	>= 3,9E+10 Umdrehungen
Lagerlebensdauer - Beiwerte	
- Drehzahl	3000 1/min
- Betriebstemperatur	60 °C
- Wellenbelastung, axial/radial	= 60 %
Angriffspunkt, Wellenbelastung	Flansch + 10 mm
Wellenausführung	
- Wellendurchmesser [mm]	10
- Wellendurchmesser [mm]	12
- Wellendurchmesser [mm]	14
- Wellenausprägung	Passfeder/Nut
Winkelbeschleunigung	<= 10E+4 rad/s ²
Trägheitsmoment, worst-case	<= 5,3E-6 kg m ²
	bei Wellendurchmesser 14 mm
	abhängig von Wellenausprägung
Anlaufdrehmoment, worst-case	<= 3,4 Ncm
	bei Wellendurchmesser 14 mm

Änderungen vorbehalten.

Absolut-Encoder CDV582MM - EPN + FS3

Ref.: K-CDV58_2FS-PN-2

11.06.2019

0101021582

Allgemeine Daten Fortsetzung

	abhängig von Wellenausprägung
Masse, typisch	0,3...0,5 kg
Isolationsspannung	500 V

Umgebungsbedingungen

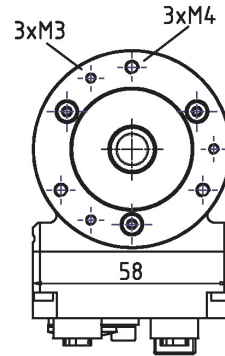
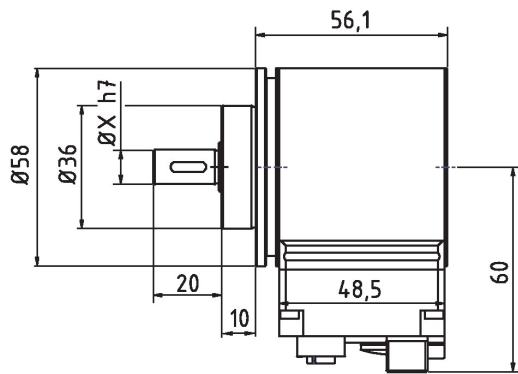
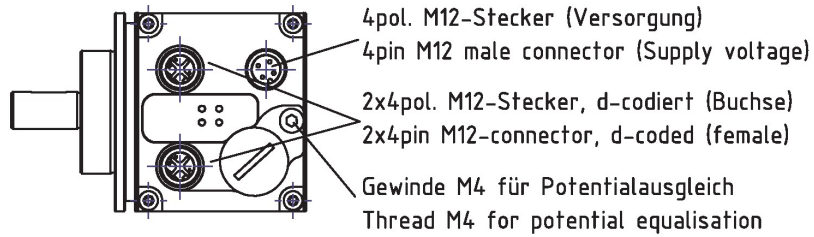
Vibration	DIN EN 60068-2-6
- Kennwert	$\leq 100 \text{ m/s}^2$
- Sinus	50...2000 Hz
Schock	DIN EN 60068-2-27
- Kennwert	$\leq 1000 \text{ m/s}^2$
- Halbsinus	11 ms
Störfestigkeit	DIN EN 61000-6-2
Störaussendung	DIN EN 61000-6-3
Arbeitstemperatur	
- Standard	-10...+85 °C
- Derating	$T_a = -0,002 * n + 85 \text{ °C}$
Lagertemperatur, trocken	-40...+90 °C
Relative Luftfeuchte	100 %, Betauung
Schutzart	
- Standard	IP65
Beständigkeit	
- gegen Salz (Seewasser)	DIN EN IEC 60068-2-52
- Prüfverfahren	Prüfverfahren 1
- ausgenommen sind	Anbauteile

Änderungen vorbehalten.

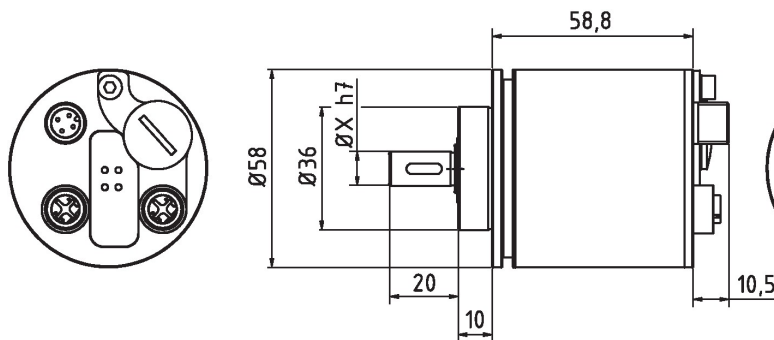
Absolut-Encoder CDV582MM - EPN + FS3

Ref.: K-CDV58_2FS-PN-2
 11.06.2019
 0101021582

Maßzeichnung



**Radial
Version**



**Axial
Version**

Fehlende Abmaße bzw. abweichendes Design, siehe Art.-Nr. bezogene Zeichnung /
 Missing dimensions or different design, see drawing related to the order number

Änderungen vorbehalten.

Absolut-Encoder CDV582MM - EPN + FS3

Ref.: K-CDV58_2FS-PN-2

11.06.2019

0101021582

Vorschlagstypen

CDV582MM*8192/65536 EPN 36ZB10NT + FS3	CDV582M-00061
---	---------------

CDV582MM*8192/65536 EPN 36ZB12NT + FS3	CDV582M-00066
---	---------------

Änderungen vorbehalten.