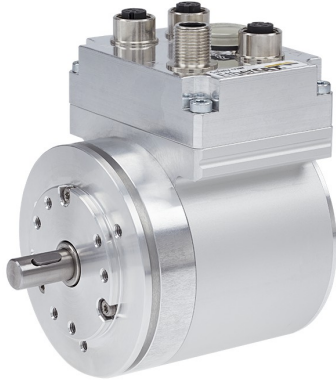


Absolut-Encoder CDV75M - ETC + FS



Ref.: K-CDV75-ETC-1

11.06.2019

010102007505

Vorteile

- Funktionale Sicherheit
- Positionsrückführungssignale
- Redundantes Abtast-System
- SIL3, PLe

Allgemeine Daten

Nennspannung	
- Kennwert	24 VDC
- Grenzwerte, min/max	13/27 VDC
Nennstrom, typisch	
- Kennwert	165 mA
- Zustand	ohne Last
Versorgung	
- SELV/PELV	IEC 60364-4-41
- Bei UL / CSA-Zulassung	gemäß NEC Klasse 2
Geräteausführung	
- Typ	Multi-Turn
- Redundantes Abtastsystem	ja, zweifach
- Ausführung	optisch/magnetisch
Gesamtauflösung	<= 28 Bit
Schrittzahl pro Umdrehung	<= 8192
Anzahl Umdrehungen	<= 32768
Genauigkeit (safety)	8 Bit, Single-Turn
EtherCAT - Schnittstelle	
- EtherCAT	IEC 61158-1-6, IEC 61784-2
- Physical Layer	Fast Ethernet, ISO/IEC 8802-3
- Geräteprofil	CoE, CiA DS-406
- Safety over EtherCAT, FSoE	IEC 61784-3

Änderungen vorbehalten.

Absolut-Encoder CDV75M - ETC + FS

Ref.: K-CDV75-ETC-1

11.06.2019

010102007505

Allgemeine Daten Fortsetzung

Inkremental - Schnittstelle	
- Ausstattung	Standard-Schnittstelle
- Signalform	Rechteck
- Signalform, alternativ	Sinus / Cosinus
- Inkrementalsignale, Rechteck	K1± K2±
- Inkrementalsignale, SIN/COS	SIN± COS±, 1 V _{ss}
- Impulse, Rechteck	1024...5120, 1024er-Schritte
- Impulse, Rechteck	4096...20480, 4096er-Schritte
- Impulse, SIN/COS	4096 □
- Ausgangstreiber, TTL	RS-422, 5 VDC
- Ausgangstreiber, HTL	Gegentakt, Versorgungsspannung
- Parametrisierungsart	Werkseinstellung
Übertragungsrate	
- Kennwert	100 MBit/s
Zykluszeit	
- Nicht sicherheitsgerichtet	0,5 ms
- Sicherheitsgerichtet	5 ms
Parameter/Funktionen, änderbar	Integrationszeit
	Preset-Parameter
	Überwachungsfenster
	Zählrichtung
	Geschwindigkeitsparameter
Parametrisierungsart	programmierbar
Programmier - Tool	Fieldbus-Device
Funktionale Sicherheit	
- Sicherheitsprinzip	Redundanz mit Kreuzvergleich
- SIL-Normung	DIN EN 61508 / DIN EN 62061
- SIL-Level	SIL3 / SIL CL 3
- PL-Normung	DIN EN ISO 13849
- Performance-Level (PL)	PLe / Kat. 4
- Gebrauchsdauer	20 Jahre
- PFH	3,25E-10 1/h
- PFD _{av} , T = 20 a	2,81E-5
- MTTF _d	197 a
- DC _{avg}	98 %
Maximal Drehzahl, mechanisch	<= 6000 1/min
Wellenbelastung, axial/radial	<= 50 N, <= 90 N
Lagerlebensdauer	>= 3,9E+10 Umdrehungen

Änderungen vorbehalten.

Absolut-Encoder CDV75M - ETC + FS

Ref.: K-CDV75-ETC-1

11.06.2019

010102007505

Allgemeine Daten Fortsetzung

Lagerlebensdauer - Beiwerte	
- Drehzahl	3000 1/min
- Betriebstemperatur	60 °C
- Wellenbelastung, axial/radial	<= 50 N, <= 90 N
Angriffspunkt, Wellenbelastung	am Wellenende
Wellenausführung	
- Wellendurchmesser [mm]	10
Winkelbeschleunigung	<= 10E+4 rad/s ²
Trägheitsmoment, typisch	2,6E-5 kg m ²
Anlaufdrehmoment, 20 °C	0,6 Ncm
Masse, typisch	1 kg

Umgebungsbedingungen

Vibration	
- Kennwert	<= 100 m/s ²
- Sinus	50...2000 Hz
Schock	
- Kennwert	<= 600 m/s ²
- Halbsinus	5 ms
Störfestigkeit	DIN EN 61000-6-2
Störaussendung	DIN EN 61000-6-3
Arbeitstemperatur	
- Standard	Tu = f(n) = -25...+65 °C
Tu für n > 100 1/min	Tu = f(n) = 65°C - (0,002 * n)
Lagertemperatur, trocken	-30...+80 °C
Relative Luftfeuchte	98 %, keine Betauung
Schutzart	
- Standard	IP54
- Optional	erweitert auf IP65

Änderungen vorbehalten.

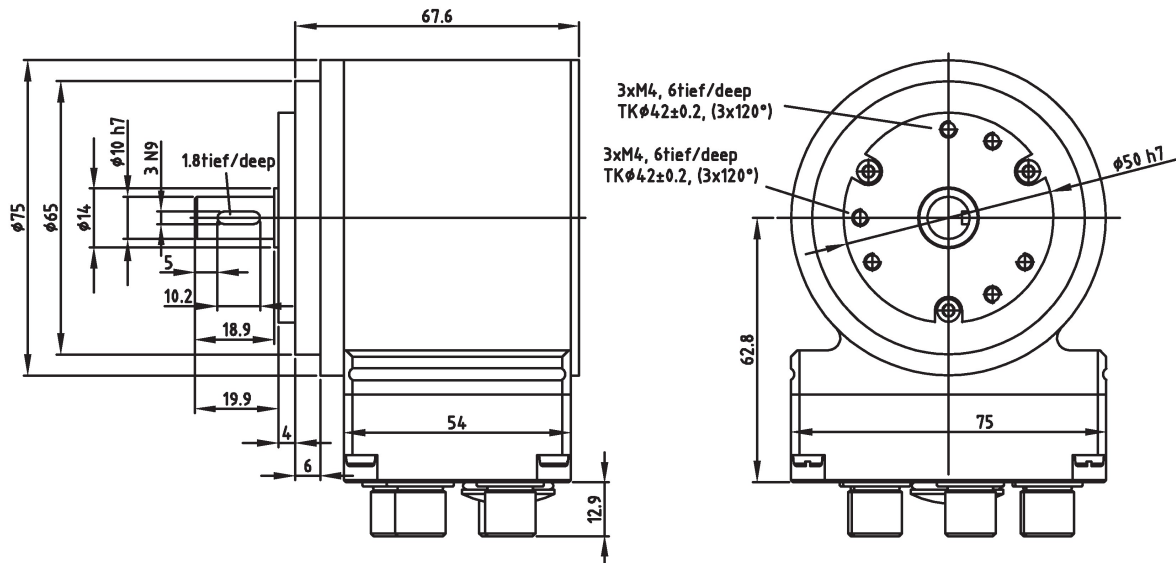
Absolut-Encoder CDV75M - ETC + FS

Ref.: K-CDV75-ETC-1

11.06.2019

010102007505

Maßzeichnung



Änderungen vorbehalten.

Absolut-Encoder CDV75M - ETC + FS

Ref.: K-CDV75-ETC-1
11.06.2019
010102007505

Vorschlagstypen

CDV75M*8192/32768 ETC 50ZB10NT +FS CDV75M-00054

Änderungen vorbehalten.