

Absolut-Encoder CDV75M - PB + FS

Ref.: K-CDV75-PB-1

11.06.2019

010102007505020201

Vorteile

- Funktionale Sicherheit
- Positionsrückführungssignale
- Redundantes Abtast-System
- SIL3, PLe



Allgemeine Daten

Nennspannung	
- Kennwert	24 VDC
- Grenzwerte, min/max	11/27 VDC
Nennstrom, typisch	
- Kennwert	150 mA
- Zustand	ohne Last
Versorgung	
- SELV/PELV	IEC 60364-4-41
- Bei UL / CSA-Zulassung	gemäß NEC Klasse 2
Geräteausführung	
- Typ	Multi-Turn
- Redundantes Abtastsystem	ja, zweifach
- Ausführung	optisch/magnetisch
Gesamtauflösung	<= 28 Bit
Schrittzahl pro Umdrehung	<= 8192
Anzahl Umdrehungen	<= 32768
Genauigkeit (safety)	8 Bit, Single-Turn
PROFIBUS - Schnittstelle	
- PROFIBUS-DP V0	IEC 61158, IEC 61784
- PROFIsafe-Profil	Nr. 3.192b
Inkremental - Schnittstelle	
- Ausstattung	Standard-Schnittstelle

Änderungen vorbehalten.

TR-Electronic GmbH
 Eglisshalde 6
 78647 Trossingen
 Tel. +49 (0) 7425 228-0
 info@tr-electronic.de
www.tr-electronic.de

Absolut-Encoder CDV75M - PB + FS

Ref.: K-CDV75-PB-1

11.06.2019

010102007505020201

Allgemeine Daten Fortsetzung

- Signalform	Rechteck
- Signalform, alternativ	Sinus / Cosinus
- Inkrementalsignale, Rechteck	K1± K2±
- Inkrementalsignale, SIN/COS	SIN± COS±, 1 Vss
- Impulse, Rechteck	1024...5120, 1024er-Schritte
- Impulse, Rechteck	4096...20480, 4096er-Schritte
- Impulse, SIN/COS	4096 □
- Ausgangstreiber, TTL	RS-422, 5 VDC
- Ausgangstreiber, HTL	Gegentakt, 11...27 VDC
- Parametrisierungsart	Werkseinstellung
Übertragungsrate	
- Kennwert	9,6...12000 kbit/s
Zykluszeit	
- Nicht sicherheitsgerichtet	0,5 ms
- Sicherheitsgerichtet	5 ms
Parameter/Funktionen, änderbar	Integrationszeit
	Preset-Parameter
	Überwachungsfenster
	Zählrichtung
	Geschwindigkeitsparameter
Parametrisierungsart	programmierbar
Programmier - Tool	Fieldbus-Device
Funktionale Sicherheit	
- Sicherheitsprinzip	Redundanz mit Kreuzvergleich
- SIL-Normung	DIN EN 61508 / DIN EN 62061
- SIL-Level	SIL3 / SIL CL 3
- PL-Normung	DIN EN ISO 13849
- Performance-Level (PL)	PLe / Kat. 4
- Gebrauchsdauer	20 Jahre
- PFH	7,88E-10 1/h
- PFDav, T = 20 a	6,71E-5
- MTTFd	98 a
- DCavg	98 %
Maximal Drehzahl, mechanisch	<= 6000 1/min
Wellenbelastung, axial/radial	<= 50 N, <= 90 N
Lagerlebensdauer	>= 3,9E+10 Umdrehungen
Lagerlebensdauer - Beiwerte	
- Drehzahl	3000 1/min

Änderungen vorbehalten.

Absolut-Encoder CDV75M - PB + FS

Ref.: K-CDV75-PB-1

11.06.2019

010102007505020201

Allgemeine Daten Fortsetzung

- Betriebstemperatur	60 °C
- Wellenbelastung, axial/radial	<= 50 N, <= 90 N
Angriffspunkt, Wellenbelastung	am Wellenende
Wellenausführung	
- Wellendurchmesser [mm]	10
Winkelbeschleunigung	<= 10E+4 rad/s ²
Trägheitsmoment, typisch	2,6E-5 kg m ²
Anlaufdrehmoment, 20 °C	0,6 Ncm
Masse, typisch	1 kg

Umgebungsbedingungen

Vibration	
- Kennwert	<= 100 m/s ²
- Sinus	50...2000 Hz
Schock	
- Kennwert	<= 600 m/s ²
- Halbsinus	5 ms
Störfestigkeit	DIN EN 61000-6-2
Störaussendung	DIN EN 61000-6-3
Arbeitstemperatur	
- Standard	T _u = f(n) = -20...+70 °C
Tu für n > 100 1/min, IP54	T _u = f(n) = 70°C - (0,002 * n)
Tu für n > 100 1/min, IP65	T _u = f(n) = 66°C - (0,002 * n)
Lagertemperatur, trocken	-30...+80 °C
Relative Luftfeuchte	98 %, keine Betauung
Schutzart	
- Standard	IP54
- Optional	erweitert auf IP65

Änderungen vorbehalten.

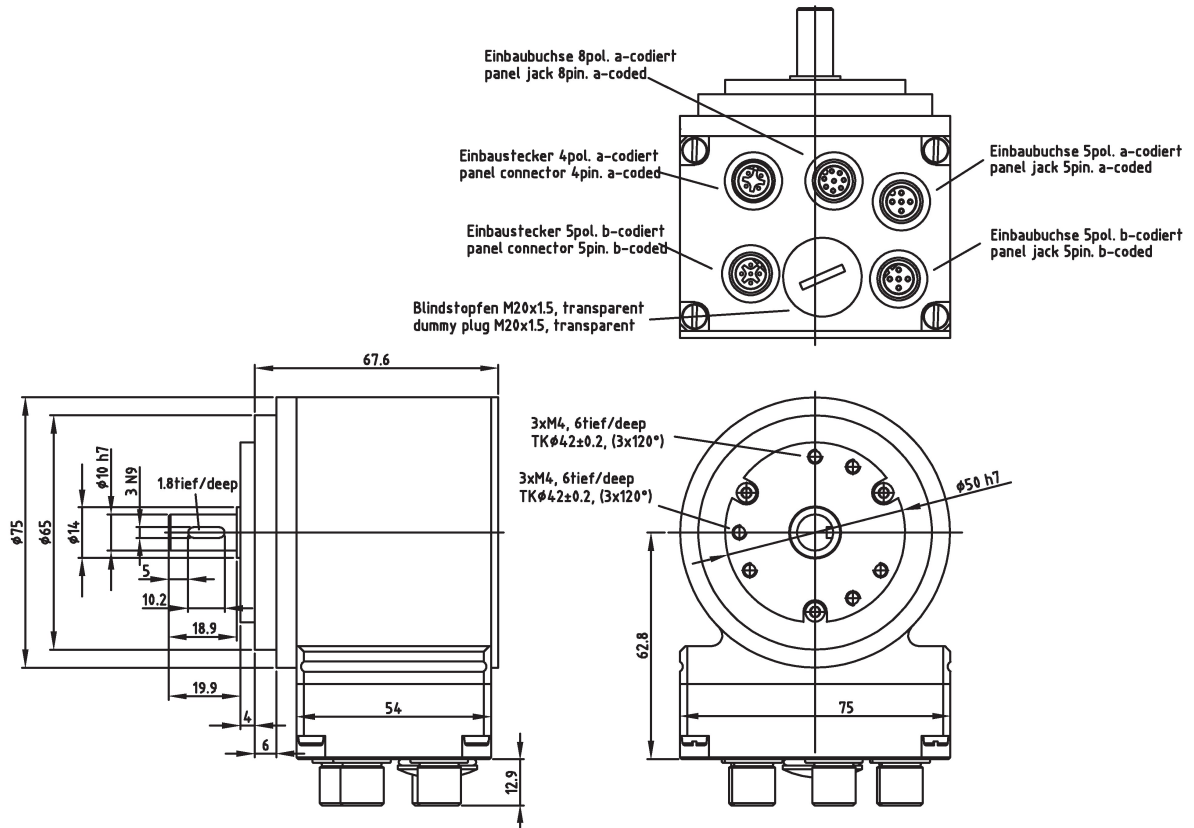
Absolut-Encoder CDV75M - PB + FS

Ref.: K-CDV75-PB-1

11.06.2019

010102007505020201

Maßzeichnung



Änderungen vorbehalten.

Absolut-Encoder CDV75M - PB + FS

Ref.: K-CDV75-PB-1

11.06.2019

010102007505020201

Vorschlagstypen

CDV75M*8192/32768 PB 50ZB10NT +FS
SIN/COS -20°...70° 5x M12

CDV75M-00008

Änderungen vorbehalten.