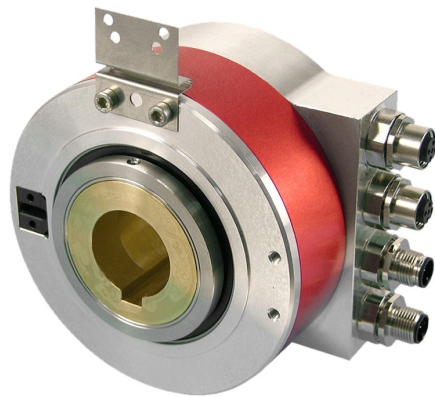


Absolut-Encoder CEH110 - ETC



Ref.: K-CEH110-ETC-1

11.06.2019

010102011002

Vorteile

- Flexible Programmierung
- Kundenspezifische Lösungen

Allgemeine Daten

Nennspannung	
- Kennwert	24 VDC
- Grenzwerte, min/max	11/27 VDC
Nennstrom, typisch	
- Kennwert	120 mA
- Zustand	ohne Last
Geräteausführung	
- Typ	Single-/Multi-Turn
Gesamtauflösung	<= 33 Bit
Schrittzahl pro Umdrehung	<= 32768
Anzahl Umdrehungen	<= 256000
Ausgabekapazität	<= 32 Bit
EtherCAT - Schnittstelle	
- EtherCAT	IEC 61158-1-6, IEC 61784-2
- Physical Layer	Fast Ethernet, ISO/IEC 8802-3
- Geräteprofil	CoE, CiA DS-406
Inkremental - Schnittstelle	
- Ausstattung	Optionale Schnittstelle
- Inkrementalsignale, Rechteck	K1± K2± K0±
- Impulse, Rechteck	1...36000
- Ausgangstreiber, TTL	RS-422, 5 VDC
- Ausgangstreiber, HTL	Gegentakt, 11...27 VDC

Änderungen vorbehalten.

Absolut-Encoder CEH110 - ETC

Ref.: K-CEH110-ETC-1

11.06.2019

010102011002

Allgemeine Daten Fortsetzung

- Parametrisierungsart	programmierbar
- Ausgangsfrequenz	<= 300 KHz
Übertragungsrate	
- Kennwert	100 MBit/s
Zykluszeit	100 µs
Parameter/Funktionen, änderbar	Auflösung
	Preset-Parameter
	Schnittstellen-Parameter
	Zählrichtung
Parametrisierungsart	programmierbar
Programmier - Tool	Fieldbus-Device
Maximal Drehzahl, mechanisch	<= 2000 1/min
Wellenbelastung, axial/radial	Eigenmasse
Lagerlebensdauer	>= 3,9E+10 Umdrehungen
Lagerlebensdauer - Beiwerte	
- Drehzahl	2000 1/min
- Betriebstemperatur	60 °C
Wellenausführung	
- Wellendurchmesser [mm]	15
- Wellendurchmesser [mm]	28
- Wellendurchmesser [mm]	30
- Wellendurchmesser [mm]	35
- Wellendurchmesser [mm]	38
- Wellendurchmesser [mm]	40
- Wellendurchmesser [mm]	50
Winkelbeschleunigung	<= 10E+4 rad/s ²
Trägheitsmoment, typisch	525E-6 kg m ²
Anlaufdrehmoment, 20 °C	8 Ncm
Rundlauftoleranz	± 0,05 mm
Masse, typisch	
- Ohne Welleneinsatz	1,200 kg
- Mit Welleneinsatz	1,750 kg

Umgebungsbedingungen

Vibration	
- Kennwert	<= 100 m/s ²

Änderungen vorbehalten.

Absolut-Encoder CEH110 - ETC

Ref.: K-CEH110-ETC-1

11.06.2019

010102011002

Umgebungsbedingungen Fortsetzung

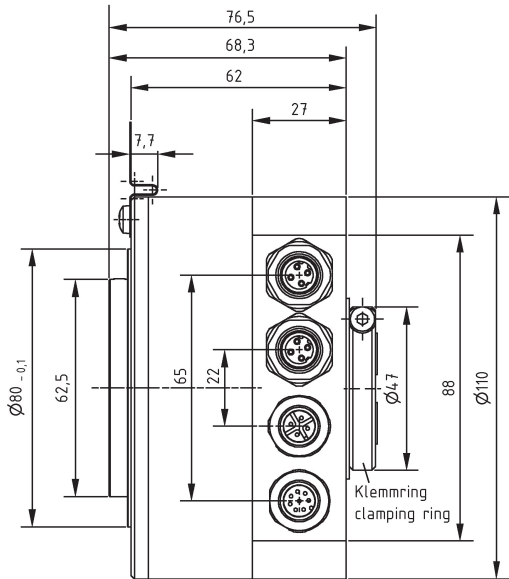
- Sinus	50...2000 Hz
Schock	
- Kennwert	$\leq 1000 \text{ m/s}^2$
- Halbsinus	11 ms
Störfestigkeit	DIN EN 61000-6-2
Störaussendung	DIN EN 61000-6-3
Arbeitstemperatur	
- Standard	0...+60 °C
- Optional	-20...+70 °C;
Lagertemperatur, trocken	-30...+80 °C
Relative Luftfeuchte	98 %, keine Betauung
Schutzart	
- Standard	IP54

Änderungen vorbehalten.

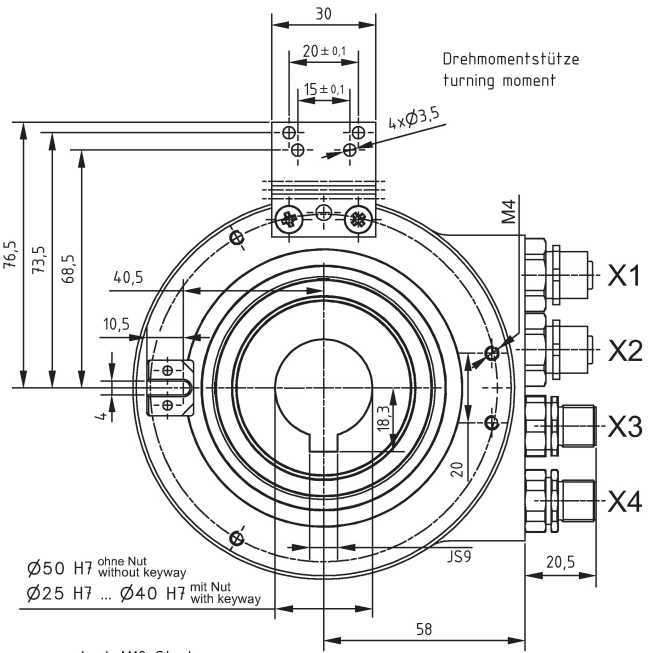
Absolut-Encoder CEH110 - ETC

Ref.: K-CEH110-ETC-1
 11.06.2019
 010102011002

Maßzeichnung



X1/X2: 2x4pol. M12-Stecker, d-codiert (Buchse)
 2x4pin. M12-connector, d-coded (female)



Ø50 H7 ohne Nut without keyway
 Ø25 H7 ... Ø40 H7 mit Nut with keyway

X3: 4pol. M12-Stecker (Spannungsversorgung)
 4pin. M12-male-connector (Supply voltage)

X4: 8pol. M12-Stecker (Inkremental)
 8pin. M12-male-connector (Incremental)

Änderungen vorbehalten.

TR-Electronic GmbH
 Eglshalde 6
 78647 Trossingen
 Tel. +49 (0) 7425 228-0
 info@tr-electronic.de
www.tr-electronic.de