

Absolut-Encoder CEH110 - EPN

Ref.: K-CEH110-PN-1

11.06.2019

010102011002

Vorteile

- Flexible Programmierung
- Kundenspezifische Lösungen

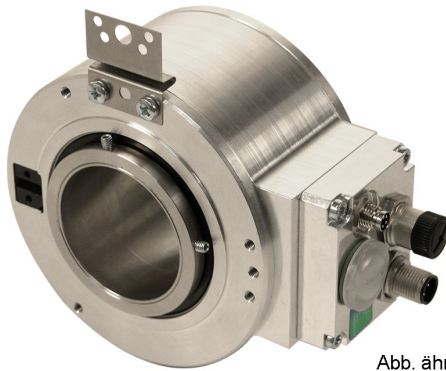


Abb. ähnlich/
Stock photo



Allgemeine Daten

Nennspannung	
- Kennwert	24 VDC
- Grenzwerte, min/max	11/27 VDC
Nennstrom, typisch	
- Kennwert	120 mA
- Zustand	ohne Last
Geräteausführung	
- Typ	Single-/Multi-Turn
Gesamtauflösung	<= 33 Bit
Schrittzahl pro Umdrehung	<= 32768
Anzahl Umdrehungen	<= 256000
Ausgabekapazität	<= 30 Bit
PROFINET IO - Schnittstelle	
- PROFINET IO – Device	IEC 61158, IEC 61784-1
- Physical Layer	Fast Ethernet, ISO/IEC 8802-3
- PROFINET-Spezifikation	V2.2
- Conformance Class	B, C
- Real-Time-Klassen	Class 1, 2 (RT), Class 3 (IRT)
Übertragungsrate	
- Kennwert	100 MBit/s
Zykluszeit	>= 1000 µs (IRT/RT)

Änderungen vorbehalten.

Absolut-Encoder CEH110 - EPN

Ref.: K-CEH110-PN-1

11.06.2019

010102011002

Allgemeine Daten Fortsetzung

Geschwindigkeitsausgabe - Ausstattung	Option
- Zykluszeit	1 neuer Wert / 2 ms
Parameter/Funktionen, änderbar	Adressierung
	Auflösung
	Justage-Parameter
	Zählrichtung
	Geschwindigkeitsparameter
Parametrisierungsart	programmierbar
Programmier - Tool	Fieldbus-Device
Maximal Drehzahl, mechanisch	≤ 2000 1/min
Wellenbelastung, axial/radial	Eigenmasse
Lagerlebensdauer	$\geq 3,9E+10$ Umdrehungen
Lagerlebensdauer - Beiwerte - Drehzahl	2000 1/min
- Betriebstemperatur	60 °C
Wellenausführung - Wellendurchmesser [mm]	15
- Wellendurchmesser [mm]	28
- Wellendurchmesser [mm]	30
- Wellendurchmesser [mm]	35
- Wellendurchmesser [mm]	38
- Wellendurchmesser [mm]	40
- Wellendurchmesser [mm]	50
Winkelbeschleunigung	$\leq 10E+4$ rad/s ²
Trägheitsmoment, typisch	525E-6 kg m ²
Anlaufdrehmoment, 20 °C	8 Ncm
Rundlauftoleranz	$\pm 0,05$ mm
Masse, typisch - Ohne Welleneinsatz	1,200 kg
- Mit Welleneinsatz	1,750 kg

Umgebungsbedingungen

Vibration - Kennwert	≤ 100 m/s ²
- Sinus	50...2000 Hz

Änderungen vorbehalten.

Absolut-Encoder CEH110 - EPN

Ref.: K-CEH110-PN-1

11.06.2019

010102011002

Umgebungsbedingungen Fortsetzung

Schock	
- Kennwert	$\leq 1000 \text{ m/s}^2$
- Halbsinus	11 ms
Störfestigkeit	DIN EN 61000-6-2
Störaussendung	DIN EN 61000-6-3
Arbeitstemperatur	
- Standard	0...+60 °C
- Optional	-20...+70 °C;
Lagertemperatur, trocken	-30...+80 °C
Relative Luftfeuchte	98 %, keine Betauung
Schutzart	
- Standard	IP54

Änderungen vorbehalten.

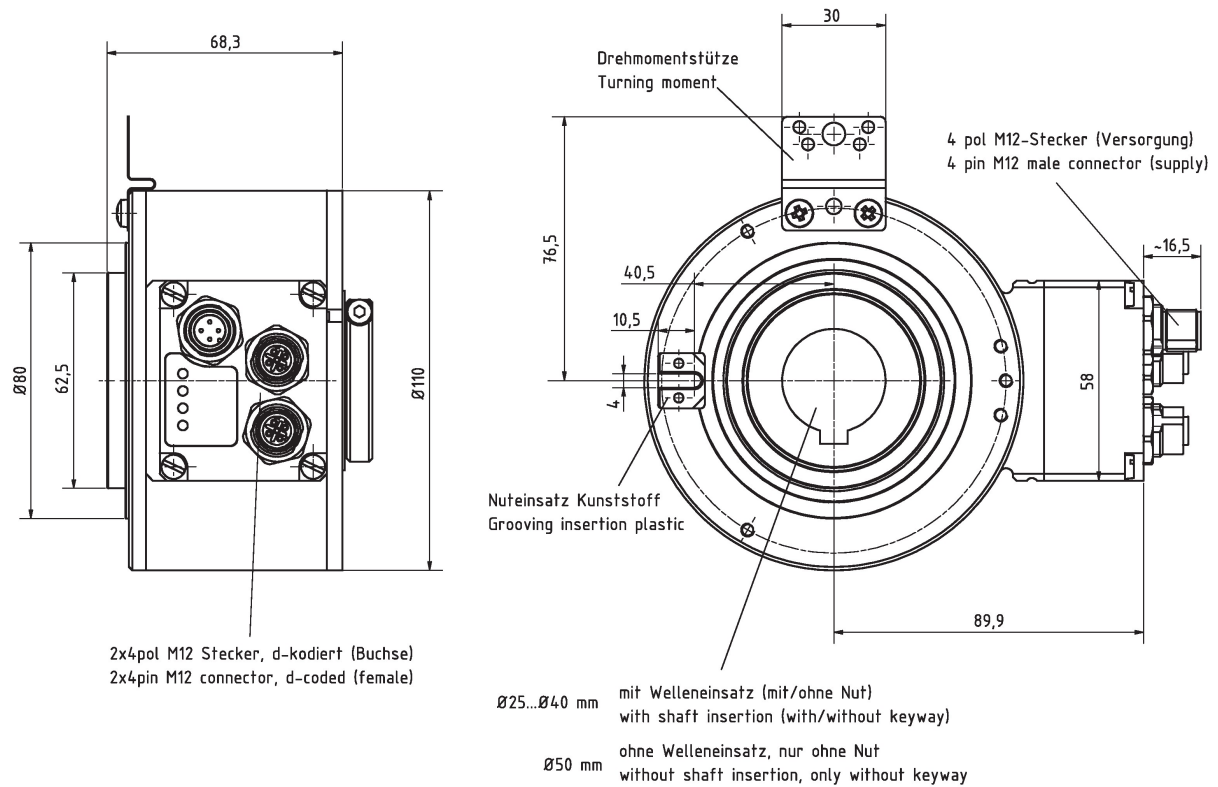
Absolut-Encoder CEH110 - EPN

Ref.: K-CEH110-PN-1

11.06.2019

010102011002

Maßzeichnung



Vollständige Abmaße siehe Vorschlagsprodukt /
Complete dimensions see product offering

Änderungen vorbehalten.

Absolut-Encoder CEH110 - EPN

Ref.: K-CEH110-PN-1

11.06.2019

010102011002

Vorschlagstypen

CEH110M*32768/4096 EPN DMS 30H7/N KRH CEH110M-00036

CEH110M*8192/4096 EPN DMS 50H7 KRF CEH110M-00037

CEH110M*8192/4096 EPN DMS 28H7/N KRH CEH110M-00058

Änderungen vorbehalten.