

## Absolut-Encoder CEH110 - SSI

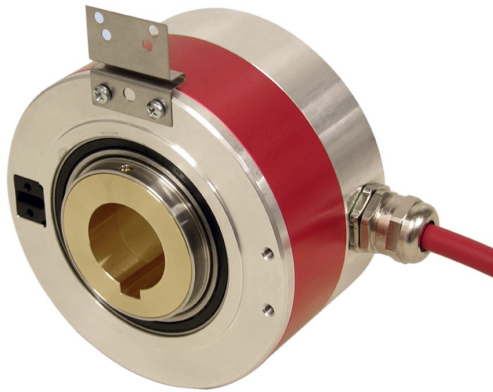
Ref.: K-CEH110-SSI-1

11.06.2019

010102011002010202

### Vorteile

- Flexible Programmierung
- Kundenspezifische Lösungen



### Allgemeine Daten

Nennspannung	
- Kennwert	24 VDC
- Grenzwerte, min/max	11/27 VDC
Nennstrom, typisch	
- Kennwert	80 mA
- Zustand	ohne Last
Versorgung	
- Optional	5 VDC $\pm$ 5 %
Geräteausführung	
- Typ	Single-/Multi-Turn
Gesamtauflösung	$\leq$ 33 Bit
Schrittzahl pro Umdrehung	$\leq$ 32768
Anzahl Umdrehungen	$\leq$ 256000
SSI - Schnittstelle	
- SSI-Takteingang	Optokoppler
- SSI-Datenausgang	RS-422, 2-Draht
- SSI-Taktfrequenz	80...1000 kHz
- SSI-Monozeit, typisch	20 $\mu$ s
Inkremental - Schnittstelle	
- Ausstattung	Optionale Schnittstelle
- Inkrementalsignale, Rechteck	K1 $\pm$ K2 $\pm$ K0 $\pm$
- Impulse, Rechteck	4096 $\square$

Änderungen vorbehalten.

TR-Electronic GmbH  
 Eglshalde 6  
 78647 Trossingen  
 Tel. +49 (0) 7425 228-0  
 info@tr-electronic.de  
[www.tr-electronic.de](http://www.tr-electronic.de)

# Absolut-Encoder CEH110 - SSI

Ref.: K-CEH110-SSI-1

11.06.2019

010102011002010202

## Allgemeine Daten Fortsetzung

- Ausgangstreiber, TTL	RS-422, 5 VDC
- Ausgangstreiber, HTL	Gegentakt, 11...27 VDC
Zykluszeit	250 µs, intern
Parameter/Funktionen, änderbar	Auflösung
	Ausgabecode
	Ausgabeformat
	Preset-Parameter
	Toggle-Bit
	Zählrichtung
Parametrisierungsart	programmierbar
Programmier - Tool	TR-Soft: TRWinProg
Externe Eingänge	
- V/R	Zählrichtung
- Preset	elektronische Justage
- Logischer Zustand	„0“ < +2V, „1“ = Versorgung
Externe Ausgänge	
- Ausgangspegel	Versorgungsspannung, <= 50 mA
- Parametrisierungsart	programmierbar
- Anzahl der Ausgänge	8
- Ausgangsstufen	Push Pull
- Ausstattung	Option
- Kurzschlussfest	ja
Maximal Drehzahl, mechanisch	<= 2000 1/min
Wellenbelastung, axial/radial	Eigenmasse
Lagerlebensdauer	>= 3,9E+10 Umdrehungen
Lagerlebensdauer - Beiwerte	
- Drehzahl	2000 1/min
- Betriebstemperatur	60 °C
Wellenausführung	
- Wellendurchmesser [mm]	15
- Wellendurchmesser [mm]	28
- Wellendurchmesser [mm]	30
- Wellendurchmesser [mm]	35
- Wellendurchmesser [mm]	38
- Wellendurchmesser [mm]	40
- Wellendurchmesser [mm]	50
Winkelbeschleunigung	<= 10E+4 rad/s <sup>2</sup>
Trägheitsmoment, typisch	525E-6 kg m <sup>2</sup>

Änderungen vorbehalten.

## Absolut-Encoder CEH110 - SSI

Ref.: K-CEH110-SSI-1

11.06.2019

010102011002010202

### Allgemeine Daten Fortsetzung

Anlaufdrehmoment, 20 °C	8 Ncm
Rundlauf toleranz	± 0,05 mm
Masse, typisch	
- Ohne Welleneinsatz	1,200 kg
- Mit Welleneinsatz	1,750 kg

### Umgebungsbedingungen

Vibration	
- Kennwert	<= 100 m/s <sup>2</sup>
- Sinus	50...2000 Hz
Schock	
- Kennwert	<= 1000 m/s <sup>2</sup>
- Halbsinus	11 ms
Störfestigkeit	DIN EN 61000-6-2
Störaussendung	DIN EN 61000-6-3
Arbeitstemperatur	
- Standard	0...+60 °C
- Optional	-20...+70 °C;
Lagertemperatur, trocken	-30...+80 °C
Relative Luftfeuchte	98 %, keine Betauung
Schutzart	
- Standard	IP54

Änderungen vorbehalten.

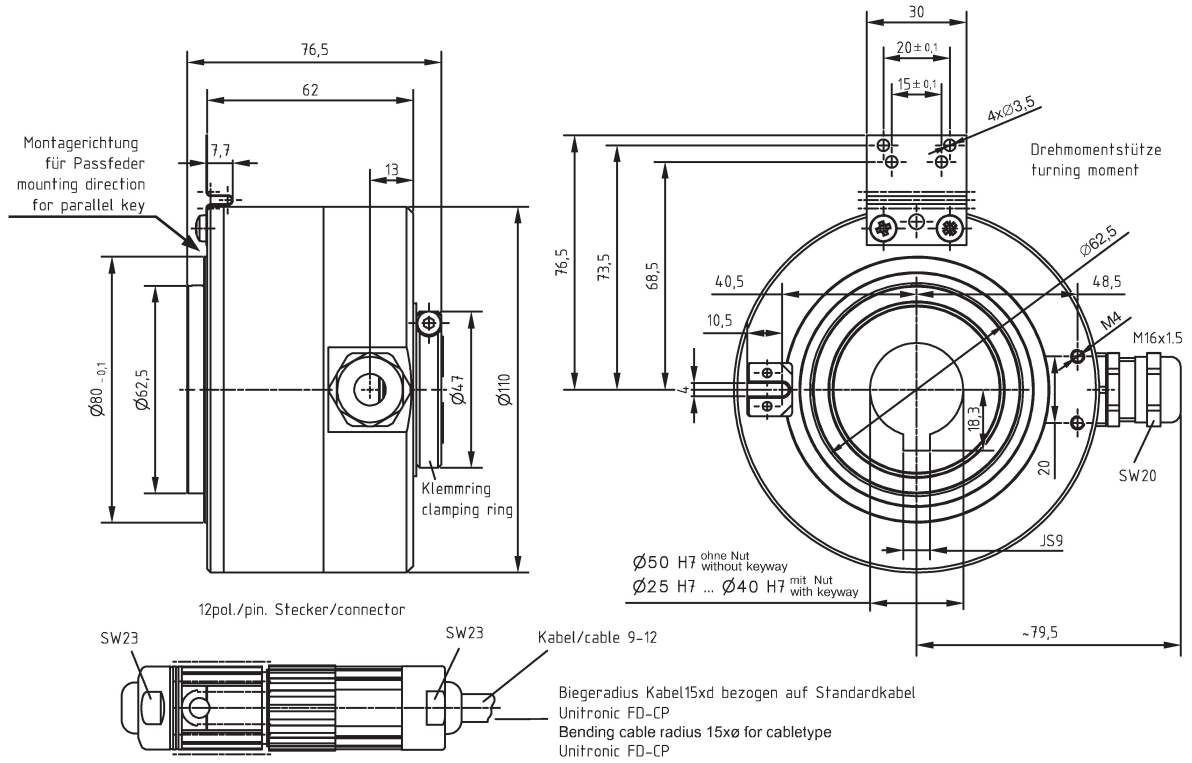
# Absolut-Encoder CEH110 - SSI

Ref.: K-CEH110-SSI-1

11.06.2019

010102011002010202

## Maßzeichnung



Änderungen vorbehalten.

## Absolut-Encoder CEH110 - SSI

Ref.: K-CEH110-SSI-1

11.06.2019

010102011002010202

### Vorschlagstypen

CEH110M*4096/4096 SSI DMS 30H7NT KRH 0,3 m Ltg. 12 pol M23	CEH110M-00001
---	---------------

CEH110M*8192/4096 SSI DMS 50H7 KRF 3 m Leitung	CEH110M-00009
---	---------------

CEH110S*8192/1 SSI 30H7NT 0,3 m Ltg. 12 pol M23	CEH110S-00002
--	---------------

Änderungen vorbehalten.