

## Absolut-Encoder CEH160 - ETC / SSI



Ref.: K-CEH160-ETC-1

11.06.2019

010102016002030202

### Vorteile

- Für variable Regelungsarten
- Kundenspezifische Lösungen
- Motorkommutierungssignale
- Multi-Interface-Technik
- Positionsregelungssignale

### Allgemeine Daten

Nennspannung	
- Kennwert	24 VDC
- Grenzwerte, min/max	11/27 VDC
Nennstrom, typisch	
- Kennwert	120 mA
- Zustand	ohne Last
Geräteausführung	
- Typ	Single-/Multi-Turn
Gesamtauflösung	<= 27 Bit
Schrittzahl pro Umdrehung	<= 32768
Anzahl Umdrehungen	<= 4096
EtherCAT - Schnittstelle	
- EtherCAT	IEC 61158-1-6, IEC 61784-2
- Physical Layer	Fast Ethernet, ISO/IEC 8802-3
- Geräteprofil	CoE, CiA DS-406
SSI - Schnittstelle	
- Ausstattung	Standard-Schnittstelle
- SSI-Takteingang	Optokoppler
- SSI-Datenausgang	RS-422, 2-Draht
- SSI-Taktfrequenz	80...1000 kHz
- SSI-Monozeit, typisch	20 µs

Änderungen vorbehalten.

TR-Electronic GmbH  
 Eglisshalde 6  
 78647 Trossingen  
 Tel. +49 (0) 7425 228-0  
 info@tr-electronic.de  
[www.tr-electronic.de](http://www.tr-electronic.de)

# Absolut-Encoder CEH160 - ETC / SSI

Ref.: K-CEH160-ETC-1

11.06.2019

010102016002030202

## Allgemeine Daten Fortsetzung

Inkremental - Schnittstelle	
- Ausstattung	Optionale Schnittstelle
- Signalform	Sinus/Cosinus
- Signalform, alternativ	Rechteck'
- Inkrementalsignale, Rechteck	K1± K2±
- Inkrementalsignale, SIN/COS	SIN± COS±, 1 Vss
- Impulse, Rechteck	4096 □
- Impulse, SIN/COS	4096 □
Übertragungsrate	
- Kennwert	100 MBit/s
Parameter/Funktionen, änderbar	Auflösung
	Ausgabecode
	Ausgabeformat
	Endschalter
	Preset-Parameter
	Richtungsmeldung
	Überdrehzahl
	Zählrichtung
Parametrisierungsart	programmierbar
Programmier - Tool	TR-Soft: TRWinProg
Externe Eingänge	
- V/R	Zählrichtung
- Preset	elektronische Justage
- Logischer Zustand	„0“ < +2V, „1“ = Versorgung
Maximal Drehzahl, mechanisch	<= 3000 1/min
Wellenbelastung, axial/radial	Eigenmasse
Lagerlebensdauer	>= 3,9E+10 Umdrehungen
Lagerlebensdauer - Beiwerte	
- Drehzahl	1500 1/min
- Betriebstemperatur	60 °C
Wellenausführung	
- Wellendurchmesser [mm]	80

## Umgebungsbedingungen

Vibration	
- Kennwert	<= 100 m/s <sup>2</sup>
- Sinus	50...2000 Hz

Änderungen vorbehalten.

## Absolut-Encoder CEH160 - ETC / SSI

Ref.: K-CEH160-ETC-1

11.06.2019

010102016002030202

### Umgebungsbedingungen Fortsetzung

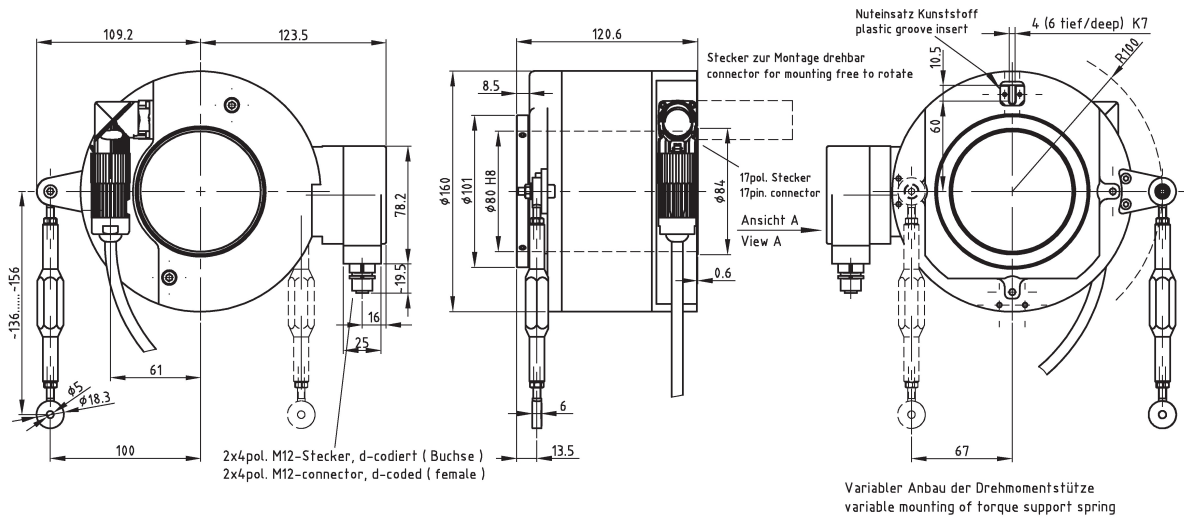
Schock	
- Kennwert	$\leq 1000 \text{ m/s}^2$
- Halbsinus	11 ms
Störfestigkeit	DIN EN 61000-6-2
Störaussendung	DIN EN 61000-6-3
Arbeitstemperatur	
- Standard	0...+70 °C
Lagertemperatur, trocken	-30...+80 °C
Relative Luftfeuchte	98 %, keine Betauung
Schutzart	
- Standard	IP65

Änderungen vorbehalten.

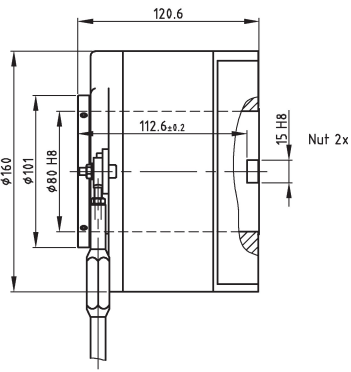
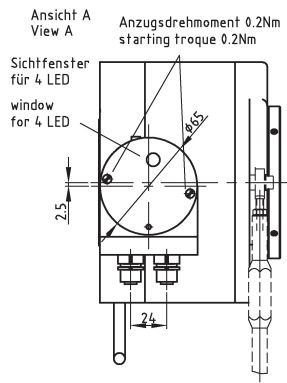
# Absolut-Encoder CEH160 - ETC / SSI

Ref.: K-CEH160-ETC-1  
 11.06.2019  
 010102016002030202

## Maßzeichnung



Ansicht ohne Stecker  
 view without connector



Ø80	H8	+0.146	0.146
4	K7	+0.483	4.483
		-0.489	3.991
Dimensions	Tolerances		

Änderungen vorbehalten.

TR-Electronic GmbH  
 Eglshalde 6  
 78647 Trossingen  
 Tel. +49 (0) 7425 228-0  
 info@tr-electronic.de  
[www.tr-electronic.de](http://www.tr-electronic.de)