

Absolut-Encoder CEH58 - AS

Ref.: K-CEH58-AS-1

11.06.2019

010102005802010202

Vorteile

- _ Flexible Programmierung
- _ Kundenspezifische Lösungen
- _ Kurze Lieferzeiten
- _ Modularer mech. Aufbau
- _ Modulares Produktspektrum
- _ Weitere Schnittstellen



Allgemeine Daten

Nennspannung	
- Kennwert	30 VDC
- Grenzwerte, min/max	29,5/31,6 VDC
Nennstrom, typisch	
- Kennwert	130 mA
- Zustand	ohne Last
Versorgung	
- Bei UL / CSA-Zulassung	gemäß NEC Klasse 2
Geräteausführung	
- Typ	Single-/Multi-Turn
Gesamtauflösung	<= 28 Bit
Schrittzahl pro Umdrehung	<= 8192
Anzahl Umdrehungen	<= 32768
Ausgabekapazität	<= 16 Bit
Aktor-Sensor - Interface	
- Aktuator-Sensor-Interface	EN 50 295, IEC62026-2
- Datenübertragung	2-Draht, ungeschirmt
- Teilnehmerzahl	31 Slaves = 7 Encoder
- Buszugriffsverfahren	Master-Slave
Übertragungsrate	
- Kennwert	53,3 kbit/s Netto
- Kennwert	167 kbit/s Brutto

Änderungen vorbehalten.

TR-Electronic GmbH
 Eglshalde 6
 78647 Trossingen
 Tel. +49 (0) 7425 228-0
 info@tr-electronic.de
www.tr-electronic.de

Absolut-Encoder CEH58 - AS

Ref.: K-CEH58-AS-1

11.06.2019

010102005802010202

Allgemeine Daten Fortsetzung

Zykluszeit	<= 5000 μ s (31 Slaves)
Parameter/Funktionen, änderbar	Auflösung - Viertelung
	Ausgabecode
	Null-Justage
	Positionswert - Speicherung
	Zählrichtung
Parametrisierungsart	programmierbar
Programmier - Tool	Fieldbus-Device
Maximal Drehzahl, mechanisch	<= 6000 1/min
Wellenbelastung, axial/radial	Eigenmasse
Lagerlebensdauer	>= 3,9E+10 Umdrehungen
Lagerlebensdauer - Beiwerte	
- Drehzahl	6000 1/min
- Betriebstemperatur	60 °C
Wellenausführung	
- Wellendurchmesser [mm]	8
- Wellendurchmesser [mm]	10
- Wellendurchmesser [mm]	11
- Wellendurchmesser [mm]	12
Winkelbeschleunigung	<= 10E+4 rad/s ²
Trägheitsmoment, typisch	2,5E-6 kg m ²
Anlaufdrehmoment, 20 °C	3,7 Ncm
Rundlauf toleranz	\pm 0,3 mm (statisch, radial)
Masse, typisch	0,3...0,5 kg

Umgebungsbedingungen

Vibration	
- Kennwert	<= 100 m/s ²
- Sinus	50...2000 Hz
Schock	
- Kennwert	<= 1000 m/s ²
- Halbsinus	11 ms
Störfestigkeit	DIN EN 61000-6-2
Störaussendung	DIN EN 61000-6-3
Arbeitstemperatur	
- Standard	0...+60 °C

Änderungen vorbehalten.

Absolut-Encoder CEH58 - AS

Ref.: K-CEH58-AS-1

11.06.2019

010102005802010202

Umgebungsbedingungen Fortsetzung

- Optional	-20...+70 °C;
Lagertemperatur, trocken	-30...+80 °C
Relative Luftfeuchte	98 %, keine Betauung
Schutzart	
- Standard	IP54

Änderungen vorbehalten.

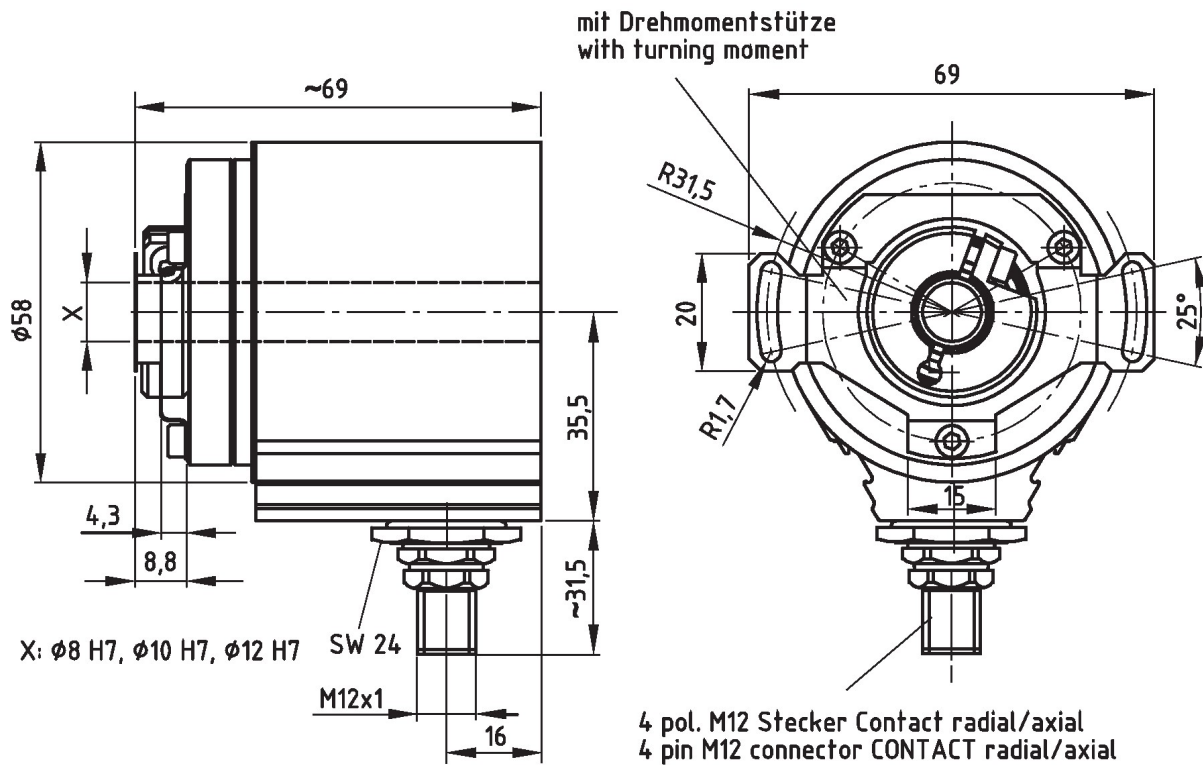
Absolut-Encoder CEH58 - AS

Ref.: K-CEH58-AS-1

11.06.2019

010102005802010202

Maßzeichnung



Änderungen vorbehalten.