

Absolut-Encoder CEH58 - ETC

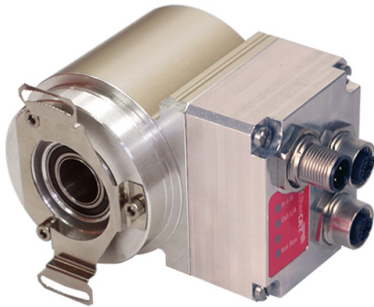
Ref.: K-CEH58-ETC-2

11.06.2019

010102005802030202

Vorteile

— Neue Serie verfügbar



Allgemeine Daten

Nennspannung	
- Kennwert	24 VDC
- Grenzwerte, min/max	11/27 VDC
Nennstrom, typisch	
- Kennwert	120 mA
- Zustand	ohne Last
Versorgung	
- Bei UL / CSA-Zulassung	gemäß NEC Klasse 2
Geräteausführung	
- Typ	Single-/Multi-Turn
Gesamtauflösung	<= 33 Bit
Schrittzahl pro Umdrehung	<= 32768
Anzahl Umdrehungen	<= 256000
Ausgabekapazität	<= 31 Bit
EtherCAT - Schnittstelle	
- EtherCAT	IEC 61158-1-6, IEC 61784-2
- Physical Layer	Fast Ethernet, ISO/IEC 8802-3
- Geräteprofil	CoE, CiA DS-406
- Unterstützte Encoder-Klassen	C1
Inkremental - Schnittstelle	
- Ausstattung	Optionale Schnittstelle
- Inkrementalsignale, Rechteck	K1± K2± K0±

Änderungen vorbehalten.

Absolut-Encoder CEH58 - ETC

Ref.: K-CEH58-ETC-2

11.06.2019

010102005802030202

Allgemeine Daten Fortsetzung

- Impulse, Rechteck	1...36000
- Ausgangstreiber, TTL	RS-422, 5 VDC
- Parametrisierungsart	programmierbar
- Ausgangsfrequenz	<= 300 KHz
Übertragungsrate	
- Kennwert	100 MBit/s
Zykluszeit	100 µs
Parameter/Funktionen, änderbar	Auflösung
	Preset-Parameter
	Schnittstellen-Parameter
	Zählrichtung
	Geschwindigkeitsparameter
Parametrisierungsart	programmierbar
Programmier - Tool	Fieldbus-Device
Maximal Drehzahl, mechanisch	<= 6000 1/min
Wellenbelastung, axial/radial	Eigenmasse
Lagerlebensdauer	>= 3,9E+10 Umdrehungen
Lagerlebensdauer - Beiwerte	
- Drehzahl	6000 1/min
- Betriebstemperatur	60 °C
Wellenausführung	
- Wellendurchmesser [mm]	8
- Wellendurchmesser [mm]	10
- Wellendurchmesser [mm]	11
- Wellendurchmesser [mm]	12
Winkelbeschleunigung	<= 10E+4 rad/s ²
Trägheitsmoment, typisch	2,5E-6 kg m ²
Anlaufdrehmoment, 20 °C	3,7 Ncm
Rundlauftoleranz	± 0,3 mm (statisch, radial)
Masse, typisch	0,3...0,5 kg

Umgebungsbedingungen

Vibration	
- Kennwert	<= 100 m/s ²
- Sinus	50...2000 Hz

Änderungen vorbehalten.

Absolut-Encoder CEH58 - ETC

Ref.: K-CEH58-ETC-2

11.06.2019

010102005802030202

Umgebungsbedingungen Fortsetzung

Schock	
- Kennwert	$\leq 1000 \text{ m/s}^2$
- Halbsinus	11 ms
Störfestigkeit	DIN EN 61000-6-2
Störaussendung	DIN EN 61000-6-3
Arbeitstemperatur	
- Standard	0...+60 °C
- Optional	-20...+70 °C;
Lagertemperatur, trocken	-30...+80 °C
Relative Luftfeuchte	98 %, keine Betauung
Schutzart	
- Standard	IP54

Änderungen vorbehalten.

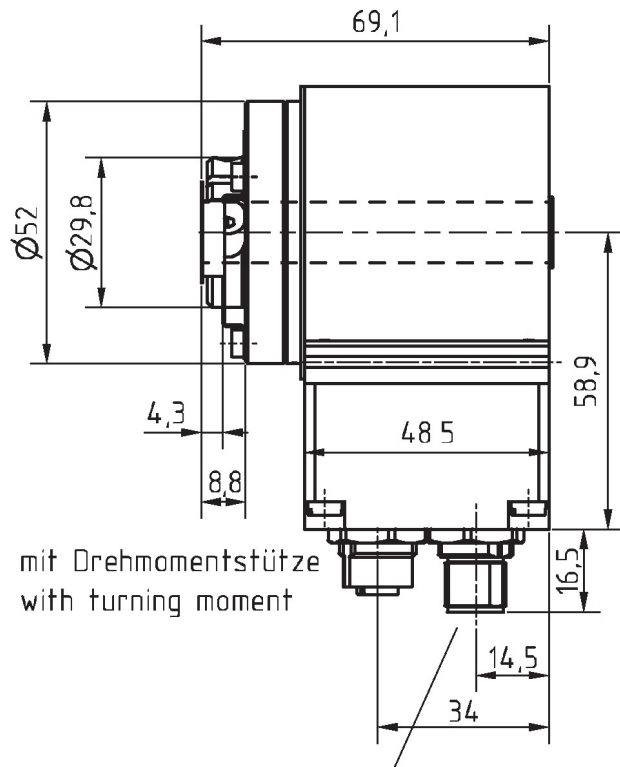
Absolut-Encoder CEH58 - ETC

Ref.: K-CEH58-ETC-2

11.06.2019

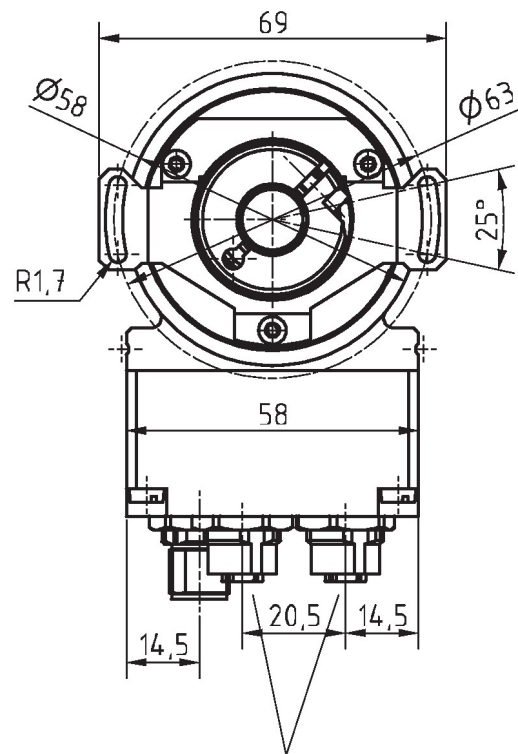
010102005802030202

Maßzeichnung



mit Drehmomentstütze
with turning moment

4pol. M12-Stecker (Spannungsversorgung)
4pin. M12-male-connector (supply voltage)



2x4pol. M12-Stecker, d-codiert (Buchse)
2x4pin. M12-connector, d-coded (female)

Änderungen vorbehalten.