

Absolut-Encoder CEH58 - SSI

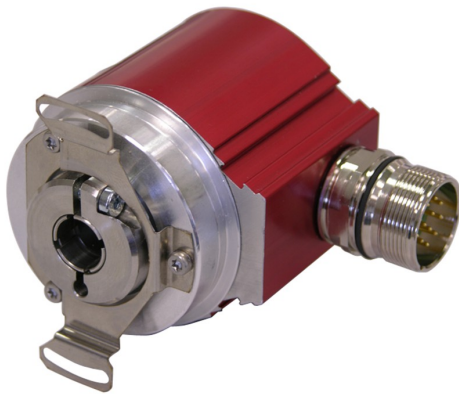
Ref.: K-CEH58-SSI-1

11.06.2019

010102005802010202

Vorteile

— Neue Serie verfügbar



Allgemeine Daten

| | |
|--------------------------------|-------------------------|
| Nennspannung | |
| - Kennwert | 24 VDC |
| - Grenzwerte, min/max | 11/27 VDC |
| Nennstrom, typisch | |
| - Kennwert | 80 mA |
| - Zustand | ohne Last |
| Versorgung | |
| - Bei UL / CSA-Zulassung | gemäß NEC Klasse 2 |
| Geräteausführung | |
| - Typ | Single-/Multi-Turn |
| Gesamtauflösung | <= 33 Bit |
| Schrittzahl pro Umdrehung | <= 32768 |
| Anzahl Umdrehungen | <= 256000 |
| Ausgabekapazität | <= 27 Bit |
| SSI - Schnittstelle | |
| - SSI-Takteingang | Optokoppler |
| - SSI-Datenausgang | RS-422, 2-Draht |
| - SSI-Taktfrequenz | 80...1000 kHz |
| - SSI-Monozeit, typisch | 20 µs |
| Inkremental - Schnittstelle | |
| - Ausstattung | Optionale Schnittstelle |
| - Inkrementalsignale, Rechteck | K1± K2± |

Änderungen vorbehalten.

TR-Electronic GmbH
 Eglshalde 6
 78647 Trossingen
 Tel. +49 (0) 7425 228-0
 info@tr-electronic.de
www.tr-electronic.de

Absolut-Encoder CEH58 - SSI

Ref.: K-CEH58-SSI-1

11.06.2019

010102005802010202

Allgemeine Daten Fortsetzung

| | |
|--------------------------------|-------------------------------|
| - Impulse, Rechteck | 1024 oder 2048 |
| - Ausgangstreiber, TTL | RS-422, 5 VDC |
| Zykluszeit | 250 µs, intern |
| Parameter/Funktionen, änderbar | Auflösung |
| | Ausgabecode |
| | Ausgabeformat |
| | Bewegungsmeldung |
| | Endschalter |
| | Fehlermeldung |
| | Preset-Parameter |
| | Parity |
| | Richtungsmeldung |
| | Überdrehzahl |
| | Zählrichtung |
| Parametrisierungsart | programmierbar |
| Programmier - Tool | TR-Soft: TRWinProg |
| Externe Eingänge | |
| - V/R | Zählrichtung |
| - Preset | elektronische Justage |
| - Logischer Zustand | „0“ < +2V, „1“ = Versorgung |
| Externe Ausgänge | |
| - Ausgangspegel | Versorgungsspannung, <= 50 mA |
| - Parametrisierungsart | programmierbar |
| - Anzahl der Ausgänge | 8 |
| - Ausgangsstufen | Push Pull |
| - Ausstattung | Option |
| - Kurzschlussfest | ja |
| Maximal Drehzahl, mechanisch | <= 6000 1/min |
| Wellenbelastung, axial/radial | Eigenmasse |
| Lagerlebensdauer | >= 3,9E+10 Umdrehungen |
| Lagerlebensdauer - Beiwerte | |
| - Drehzahl | 6000 1/min |
| - Betriebstemperatur | 60 °C |
| Wellenausführung | |
| - Wellendurchmesser [mm] | 8 |
| - Wellendurchmesser [mm] | 10 |
| - Wellendurchmesser [mm] | 11 |
| - Wellendurchmesser [mm] | 12 |

Änderungen vorbehalten.

Absolut-Encoder CEH58 - SSI

Ref.: K-CEH58-SSI-1

11.06.2019

010102005802010202

Allgemeine Daten Fortsetzung

| | |
|--------------------------|---|
| Winkelbeschleunigung | $\leq 10E+4 \text{ rad/s}^2$ |
| Trägheitsmoment, typisch | $2,5E-6 \text{ kg m}^2$ |
| Anlaufdrehmoment, 20 °C | 3,7 Ncm |
| Rundlauftoleranz | $\pm 0,3 \text{ mm}$ (statisch, radial) |
| Masse, typisch | 0,3...0,5 kg |

Umgebungsbedingungen

| | |
|--------------------------|---------------------------|
| Vibration | |
| - Kennwert | $\leq 100 \text{ m/s}^2$ |
| - Sinus | 50...2000 Hz |
| Schock | |
| - Kennwert | $\leq 1000 \text{ m/s}^2$ |
| - Halbsinus | 11 ms |
| Störfestigkeit | DIN EN 61000-6-2 |
| Störaussendung | DIN EN 61000-6-3 |
| Arbeitstemperatur | |
| - Standard | 0...+60 °C |
| - Optional | -20...+70 °C; |
| Lagertemperatur, trocken | -30...+80 °C |
| Relative Luftfeuchte | 98 %, keine Betauung |
| Schutzart | |
| - Standard | IP54 |

Änderungen vorbehalten.

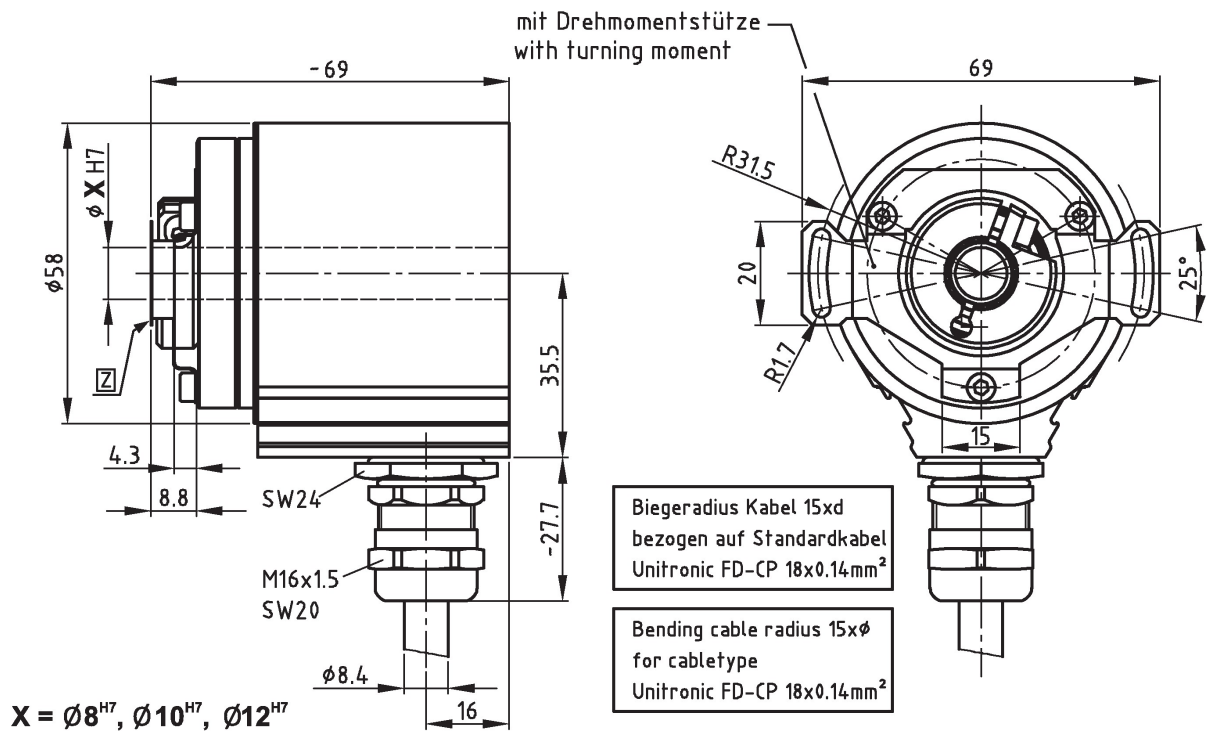
Absolut-Encoder CEH58 - SSI

Ref.: K-CEH58-SSI-1

11.06.2019

010102005802010202

Maßzeichnung



Änderungen vorbehalten.