

# Absolut-Encoder CEH582 - DRIVE CLiQ

Ref.: K-CEH58\_2-DQ-1

11.06.2019

010102058202010202

## Vorteile

- Anspruchsvolle Lageregelung
- Direkte SINAMICS-Integration
- Einfache Inbetriebnahme
- Salzbeständig
- Univ. Motion Control Interface



## Allgemeine Daten

Nennspannung	
- Kennwert	24 VDC
- Grenzwerte, min/max	11/30 VDC
Nennstrom, typisch	
- Kennwert	80 mA
- Zustand	ohne Last
Versorgung	
- Bei UL / CSA-Zulassung	gemäß NEC Klasse 2
Geräteausführung	
- Typ	Single-/Multi-Turn
Schrittzahl pro Umdrehung	4096
	8192
	16384
	32768
Anzahl Umdrehungen	1
	4096
DRIVE-CLiQ - Schnittstelle	
- DRIVE-CLiQ	SIEMENS Systemschnittstelle
- Physical Layer	Ethernet
- Anbindung	Antriebssystem SINAMICS
- Kabellänge, max.	6FX.002-2DC30-1DA0: <= 30 m

Änderungen vorbehalten.

# Absolut-Encoder CEH582 - DRIVE CLiQ

Ref.: K-CEH58\_2-DQ-1

11.06.2019

010102058202010202

## Allgemeine Daten Fortsetzung

Übertragungsrate - Kennwert	100 MBit/s
Parameter/Funktionen, änderbar	Auflösung
Parametrisierungsart	Werkseinstellung
Maximal Drehzahl, mechanisch	<= 6000 1/min
Wellenbelastung, axial/radial	Eigenmasse
Lagerlebensdauer	>= 3,9E+10 Umdrehungen
Lagerlebensdauer - Beiwerte - Drehzahl	6000 1/min
- Betriebstemperatur	60 °C
Wellenausführung - Wellendurchmesser [mm]	8
- Wellendurchmesser [mm]	10
- Wellendurchmesser [mm]	11
- Wellendurchmesser [mm]	12
- Wellendurchmesser [mm]	14
- Wellendurchmesser [mm]	15
- Wellendurchmesser ["]	1/4
- Wellendurchmesser ["]	3/8
Winkelbeschleunigung	<= 10E+4 rad/s <sup>2</sup>
Trägheitsmoment, typisch	2,5E-6 kg m <sup>2</sup>
Anlaufdrehmoment, 20 °C	3,7 Ncm
Rundlauftoleranz	± 0,3 mm (statisch, radial)
Masse, typisch	0,3 kg

## Umgebungsbedingungen

Vibration	DIN EN 60068-2-6
- Kennwert	<= 100 m/s <sup>2</sup>
- Sinus	50...2000 Hz
Schock	DIN EN 60068-2-27
- Kennwert	<= 1000 m/s <sup>2</sup>
- Halbsinus	11 ms
Störfestigkeit	DIN EN 61000-6-2
Störaussendung	DIN EN 61000-6-3
Arbeitstemperatur - Standard	-20...+75 °C

Änderungen vorbehalten.

## Absolut-Encoder CEH582 - DRIVE CLiQ

Ref.: K-CEH58\_2-DQ-1

11.06.2019

010102058202010202

### Umgebungsbedingungen Fortsetzung

- Optional	-40...+75 °C;
Lagertemperatur, trocken	-30...+85 °C
Relative Luftfeuchte	98 %, keine Betauung
Schutzart	
- Standard	IP54
Beständigkeit	
- gegen Salz (Seewasser)	DIN EN IEC 60068-2-52
- Prüfverfahren	Prüfverfahren 1
- ausgenommen sind	Anbauteile

Änderungen vorbehalten.

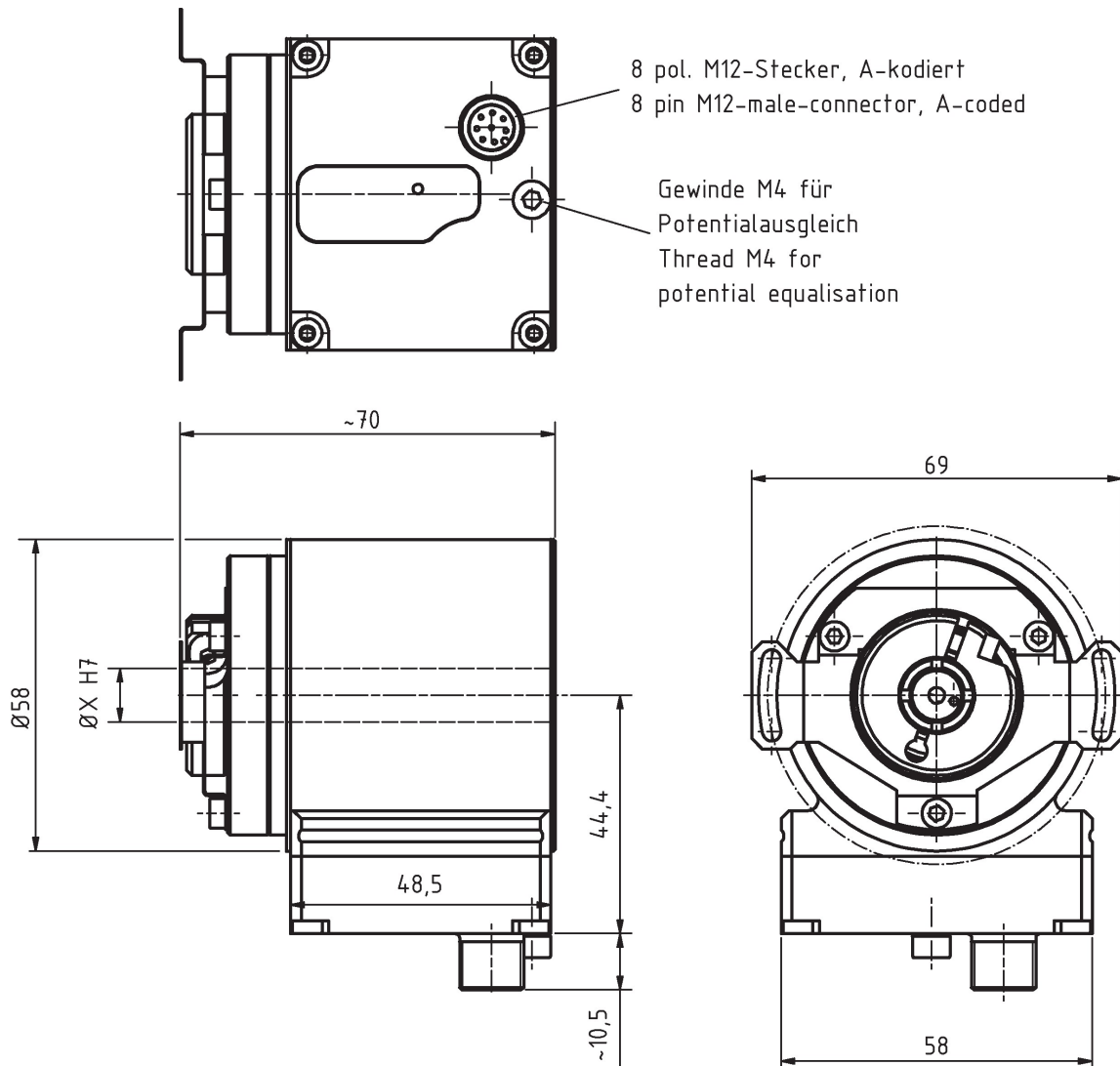
## Absolut-Encoder CEH582 - DRIVE CLiQ

Ref.: K-CEH582-DQ-1

11.06.2019

010102058202010202

### Maßzeichnung



Fehlende Abmaße bzw. abweichendes Design, siehe Art.-Nr. bezogene Zeichnung /  
Missing dimensions or different design, see drawing related to the order number

Änderungen vorbehalten.