

# Absolut-Encoder CEH582 - EtherNet/IP

Ref.: K-CEH58\_2-EIP-1

11.06.2019

010102058202030202

## Vorteile

- \_ Device Level Ring, DLR
- \_ Diagnose
- \_ Firmware-Update über TCP
- \_ Geschwindigkeit
- \_ Kundenspezifische Lösungen
- \_ Preset "on the fly"
- \_ Rundachsenfunktion
- \_ Salzbeständig



## Allgemeine Daten

Nennspannung	
- Kennwert	24 VDC
- Grenzwerte, min/max	10/30 VDC
Nennstrom, typisch	
- Kennwert	90 mA
- Zustand	ohne Last
Versorgung	
- Bei UL / CSA-Zulassung	gemäß NEC Klasse 2
Geräteausführung	
- Typ	Single-/Multi-Turn
Gesamtauflösung	<= 33 Bit
Schrittzahl pro Umdrehung	<= 32768
Anzahl Umdrehungen	<= 256000
Ausgabekapazität	<= 31 Bit
EtherNet/IP™ - Schnittstelle	
- EtherNet/IP™	IEC 61784-1 CP 2/2, IEC 61158
- Physical Layer	Fast Ethernet, ISO/IEC 8802-3
- Geräteprofil	Encoder Device Profile 0x22
Übertragungsrate	
- Kennwert	100 MBit/s
Parameter/Funktionen, änderbar	Auflösung
	Endschalter

Änderungen vorbehalten.

# Absolut-Encoder CEH582 - EtherNet/IP

Ref.: K-CEH58\_2-EIP-1

11.06.2019

010102058202030202

## Allgemeine Daten Fortsetzung

	Justage-Parameter
	Skalierungsparameter
	Zählrichtung
	Geschwindigkeitsparameter
Parametrisierungsart	programmierbar
Programmier - Tool	Fieldbus-Device
Maximal Drehzahl, mechanisch	$\leq 6000$ 1/min
Wellenbelastung, axial/radial	Eigenmasse
Lagerlebensdauer	$\geq 3,9E+10$ Umdrehungen
Lagerlebensdauer - Beiwerte	
- Drehzahl	6000 1/min
- Betriebstemperatur	60 °C
Wellenausführung	
- Wellendurchmesser [mm]	8
- Wellendurchmesser [mm]	10
- Wellendurchmesser [mm]	11
- Wellendurchmesser [mm]	12
- Wellendurchmesser [mm]	14
- Wellendurchmesser [mm]	15
- Wellendurchmesser ["]	1/4
- Wellendurchmesser ["]	3/8
Winkelbeschleunigung	$\leq 10E+4$ rad/s <sup>2</sup>
Trägheitsmoment, typisch	2,5E-6 kg m <sup>2</sup>
Anlaufdrehmoment, 20 °C	3,7 Ncm
Rundlauf toleranz	$\pm 0,3$ mm (statisch, radial)
Masse, typisch	0,3 kg

## Umgebungsbedingungen

Vibration	DIN EN 60068-2-6
- Kennwert	$\leq 100$ m/s <sup>2</sup>
- Sinus	50...2000 Hz
Schock	DIN EN 60068-2-27
- Kennwert	$\leq 1000$ m/s <sup>2</sup>
- Halbsinus	11 ms
Störfestigkeit	DIN EN 61000-6-2

Änderungen vorbehalten.

## Absolut-Encoder CEH582 - EtherNet/IP

Ref.: K-CEH58\_2-EIP-1

11.06.2019

010102058202030202

### Umgebungsbedingungen Fortsetzung

Störaussendung	DIN EN 61000-6-3
Arbeitstemperatur - Standard	-20...+75 °C
- Optional	-40...+75 °C;
Lagertemperatur, trocken	-30...+85 °C
Relative Luftfeuchte	98 %, keine Betauung
Schutzart - Standard	IP54
- Optional	erweitert auf IP65
Beständigkeit - gegen Salz (Seewasser)	DIN EN IEC 60068-2-52
- Prüfverfahren	Prüfverfahren 1
- ausgenommen sind	Anbauteile

Änderungen vorbehalten.

# Absolut-Encoder CEH582 - EtherNet/IP

Ref.: K-CEH58\_2-EIP-1

11.06.2019

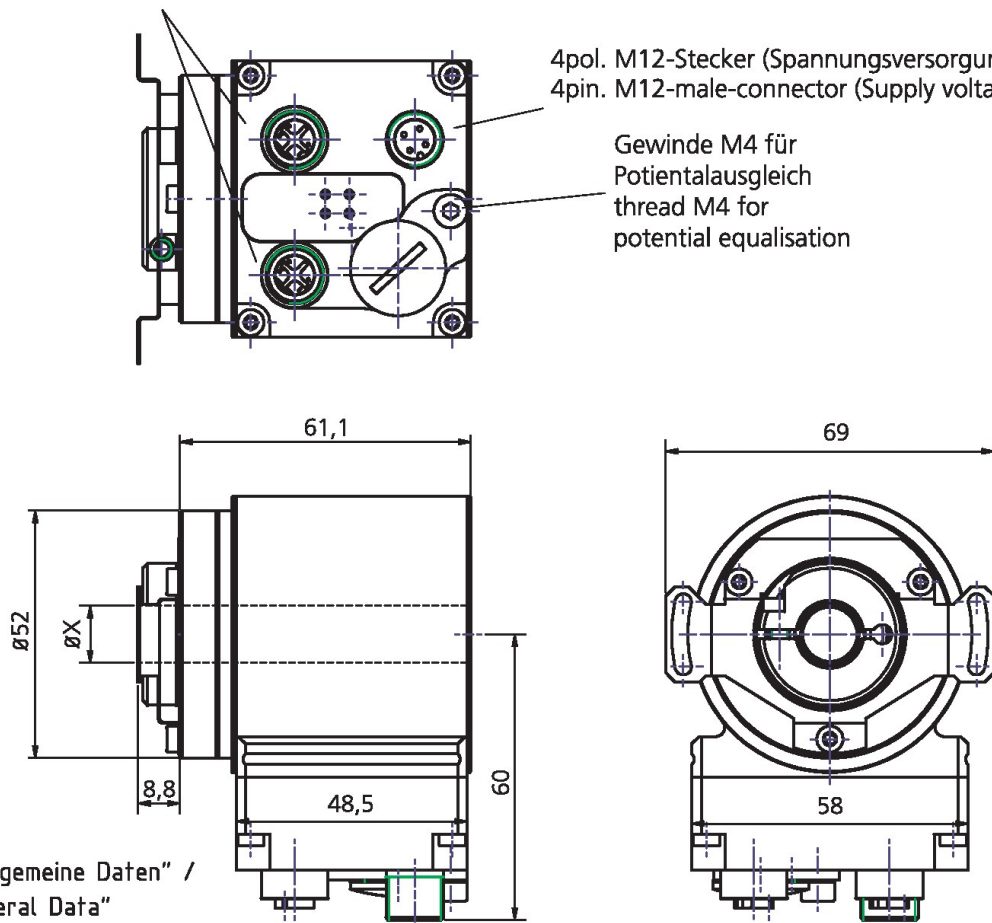
010102058202030202

## Maßzeichnung

2x4pol. M12-Stecker, d-codiert (Buchse)  
2x4pin. M12-connector, d-coded (female)

4pol. M12-Stecker (Spannungsversorgung)  
4pin. M12-male-connector (Supply voltage)

Gewinde M4 für  
Potentialausgleich  
thread M4 for  
potential equalisation



ØX: siehe "Allgemeine Daten" /  
see "General Data"

Fehlende Abmaße, siehe Art.-Nr. bezogene Zeichnung /  
Missing dimensions, see drawing related to the order number

Änderungen vorbehalten.

---

## Absolut-Encoder CEH582 - EtherNet/IP

Ref.: K-CEH58\_2-EIP-1

11.06.2019

010102058202030202

### Vorschlagstypen

CEH582M\*32768/4096 EIP DMS 12H7 KRF

CEH582M-00005

---

Änderungen vorbehalten.