

## Absolut-Encoder CEH80 - SSI

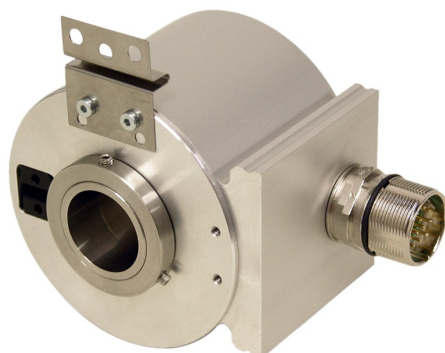
Ref.: K-CEH80-SSI-1

11.06.2019

010102008002010202

### Vorteile

- Flexible Programmierung
- Kundenspezifische Lösungen
- Wellen-Ø bis 27 mm



### Allgemeine Daten

Nennspannung	
- Kennwert	24 VDC
- Grenzwerte, min/max	11/27 VDC
Nennstrom, typisch	
- Kennwert	80 mA
- Zustand	ohne Last
Geräteausführung	
- Typ	Single-/Multi-Turn
Gesamtauflösung	<= 33 Bit
Schrittzahl pro Umdrehung	<= 32768
Anzahl Umdrehungen	<= 256000
SSI - Schnittstelle	
- SSI-Takteingang	Optokoppler
- SSI-Datenausgang	RS-422, 2-Draht
- SSI-Taktfrequenz	80...1000 kHz
- SSI-Monozeit, typisch	20 µs
Inkremental - Schnittstelle	
- Ausstattung	Optionale Schnittstelle
- Signalform	Rechteck
- Signalform, alternativ	Sinus / Cosinus
- Inkrementalsignale, Rechteck	K1± K2± K0±
- Inkrementalsignale, SIN/COS	SIN± COS±, 1 Vss

Änderungen vorbehalten.

# Absolut-Encoder CEH80 - SSI

Ref.: K-CEH80-SSI-1

11.06.2019

010102008002010202

## Allgemeine Daten Fortsetzung

- Impulse, Rechteck	<= 4096
- Impulse, SIN/COS	4096 □
- Ausgangstreiber, TTL	RS-422, 5 VDC
- Ausgangstreiber, HTL	Gegentakt, 11...27 VDC
- Parametrisierungsart	programmierbar
Zykluszeit	250 µs, intern
Parameter/Funktionen, änderbar	Auflösung
	Ausgabecode
	Ausgabeformat
	Preset-Parameter
	Toggle-Bit
	Zählrichtung
Parametrisierungsart	programmierbar
Programmier - Tool	TR-Soft: TRWinProg
Externe Eingänge	
- V/R	Zählrichtung
- Preset	elektronische Justage
- Logischer Zustand	„0“ < +2V, „1“ = Versorgung
Externe Ausgänge	
- Ausgangspegel	Versorgungsspannung, <= 50 mA
- Parametrisierungsart	programmierbar
- Anzahl der Ausgänge	8
- Ausgangsstufen	Push Pull
- Ausstattung	Option
- Kurzschlussfest	ja
Maximal Drehzahl, mechanisch	<= 3000 1/min
Wellenbelastung, axial/radial	Eigenmasse
Lagerlebensdauer	>= 3,9E+10 Umdrehungen
Lagerlebensdauer - Beiwerte	
- Drehzahl	3000 1/min
- Betriebstemperatur	60 °C
Wellenausführung	
- Wellendurchmesser [mm]	10
- Wellendurchmesser [mm]	14
- Wellendurchmesser [mm]	16
- Wellendurchmesser [mm]	20
- Wellendurchmesser [mm]	24
- Wellendurchmesser [mm]	25

Änderungen vorbehalten.

# Absolut-Encoder CEH80 - SSI

Ref.: K-CEH80-SSI-1

11.06.2019

010102008002010202

## Allgemeine Daten Fortsetzung

- Wellendurchmesser [mm]	27
Winkelbeschleunigung	$\leq 10E+4 \text{ rad/s}^2$
Trägheitsmoment, typisch	67E-6 kg m <sup>2</sup>
Anlaufdrehmoment, 20 °C	8 Ncm
Masse, typisch	0,7 kg

## Umgebungsbedingungen

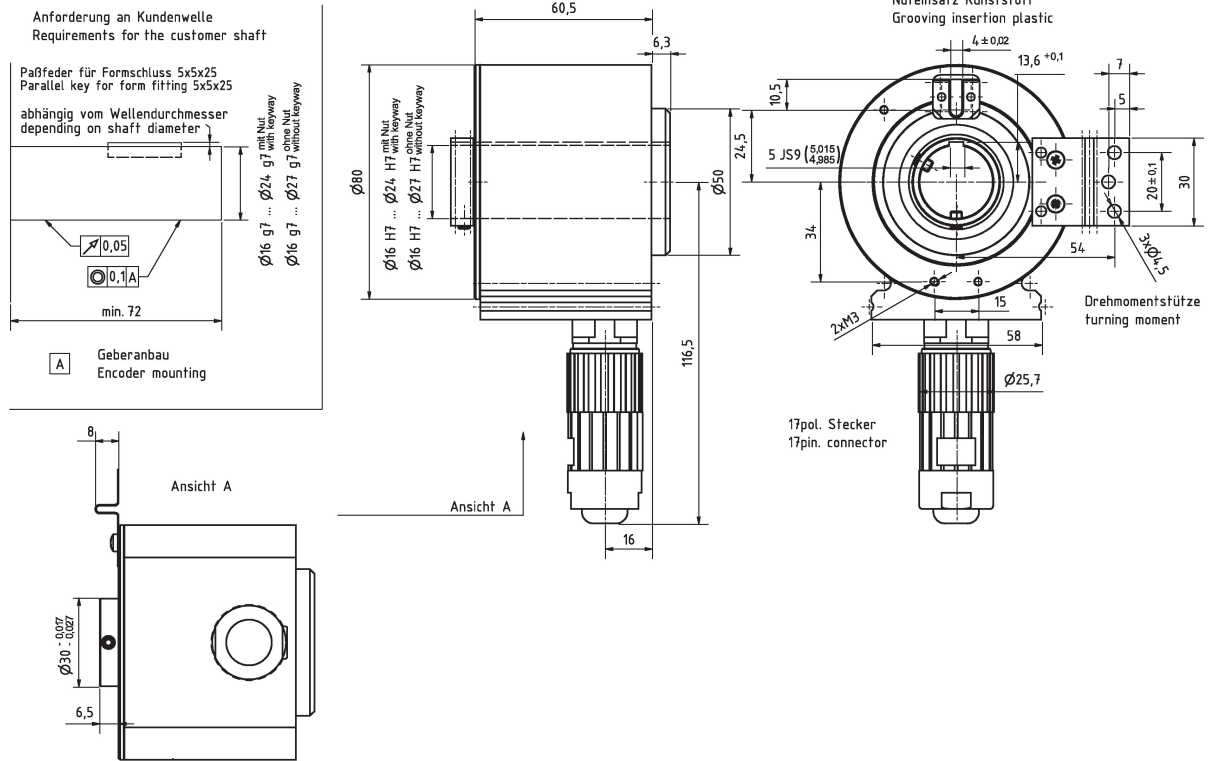
Vibration	
- Kennwert	$\leq 100 \text{ m/s}^2$
- Sinus	50...2000 Hz
Schock	
- Kennwert	$\leq 1000 \text{ m/s}^2$
- Halbsinus	11 ms
Störfestigkeit	DIN EN 61000-6-2
Störaussendung	DIN EN 61000-6-3
Arbeitstemperatur	
- Standard	0...+60 °C
- Optional	-20...+70 °C;
Lagertemperatur, trocken	-20...+85 °C
Relative Luftfeuchte	98 %, keine Betauung
Schutzart	
- Standard	IP54

Änderungen vorbehalten.

# Absolut-Encoder CEH80 - SSI

Ref.: K-CEH80-SSI-1  
 11.06.2019  
 010102008002010202

## Maßzeichnung



Änderungen vorbehalten.

## Absolut-Encoder CEH80 - SSI

Ref.: K-CEH80-SSI-1

11.06.2019

010102008002010202

### Vorschlagstypen

CEH80M\*8192/4096 SSI 25H7  
Stecker 12 pol M23

CEH80M-00001

---

Änderungen vorbehalten.