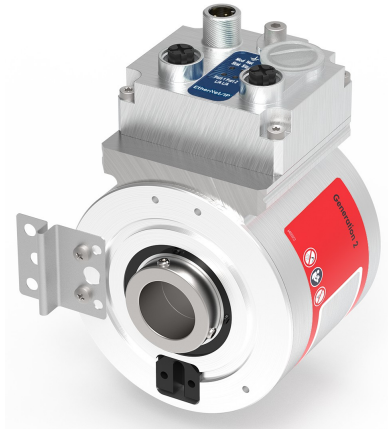


Absolut-Encoder CEH802 - EIP



Ref.: K-CEH80_2-EIP-1

11.06.2019

0101029999020202

Vorteile

- _ Device Level Ring, DLR
- _ Diagnose
- _ Firmware-Update über TCP
- _ Geschwindigkeit
- _ Kundenspezifische Lösungen
- _ Preset "on the fly"
- _ Rundachsenfunktion
- _ Wellen-Ø bis 27 mm

Allgemeine Daten

Nennspannung	
- Kennwert	24 VDC
- Grenzwerte, min/max	10/30 VDC
Nennstrom, typisch	
- Kennwert	90 mA
- Zustand	ohne Last
Geräteausführung	
- Typ	Single-/Multi-Turn
Gesamtauflösung	<= 33 Bit
Schrittzahl pro Umdrehung	<= 32768
Anzahl Umdrehungen	<= 256000
Ausgabekapazität	<= 31 Bit
EtherNet/IP™ - Schnittstelle	
- EtherNet/IP™	IEC 61784-1 CP 2/2, IEC 61158
- Physical Layer	Fast Ethernet, ISO/IEC 8802-3
- Geräteprofil	Encoder Device Profile 0x22
Übertragungsrate	
- Kennwert	100 MBit/s
Parameter/Funktionen, änderbar	Auflösung
	Endschalter
	Justage-Parameter
	Skalierungsparameter

Änderungen vorbehalten.

Absolut-Encoder CEH802 - EIP

Ref.: K-CEH80_2-EIP-1

11.06.2019

0101029999020202

Allgemeine Daten Fortsetzung

	Zählrichtung
	Geschwindigkeitsparameter
Parametrisierungsart	programmierbar
Programmier - Tool	Fieldbus-Device
Maximal Drehzahl, mechanisch	<= 3000 1/min
Wellenbelastung, axial/radial	Eigenmasse
Lagerlebensdauer	>= 3,9E+10 Umdrehungen
Lagerlebensdauer - Beiwerte - Drehzahl	3000 1/min
- Betriebstemperatur	60 °C
Wellenausführung	
- Wellendurchmesser [mm]	10
- Wellendurchmesser [mm]	14
- Wellendurchmesser [mm]	16
- Wellendurchmesser [mm]	20
- Wellendurchmesser [mm]	24
- Wellendurchmesser [mm]	25
- Wellendurchmesser [mm]	27
Winkelbeschleunigung	<= 10E+4 rad/s ²
Trägheitsmoment, typisch	67E-6 kg m ²
Anlaufdrehmoment, 20 °C	8 Ncm
Rundlauftoleranz	± 0,05 mm
Masse, typisch	0,7 kg

Umgebungsbedingungen

Vibration	DIN EN 60068-2-6
- Kennwert	<= 100 m/s ²
- Sinus	50...2000 Hz
Schock	DIN EN 60068-2-27
- Kennwert	<= 1000 m/s ²
- Halbsinus	11 ms
Störfestigkeit	DIN EN 61000-6-2
Störaussendung	DIN EN 61000-6-3
Arbeitstemperatur	
- Standard	-20...+75 °C
- Optional	-40...+75 °C;

Änderungen vorbehalten.

Absolut-Encoder CEH802 - EIP

Ref.: K-CEH80_2-EIP-1

11.06.2019

0101029999020202

Umgebungsbedingungen Fortsetzung

Lagertemperatur, trocken	-30...+85 °C
Relative Luftfeuchte	98 %, keine Betauung
Schutzart - Standard	IP54

Änderungen vorbehalten.

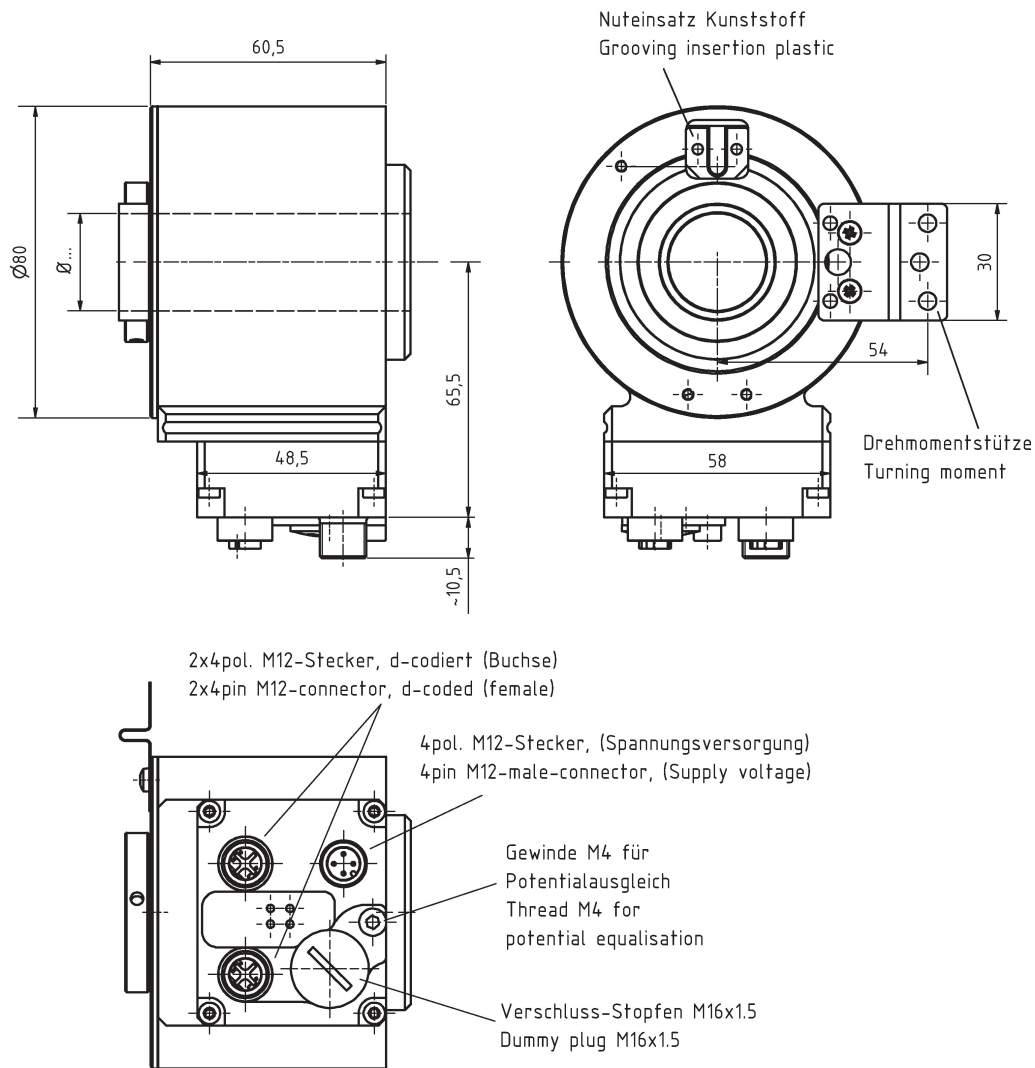
Absolut-Encoder CEH802 - EIP

Ref.: K-CEH80_2-EIP-1

11.06.2019

0101029999020202

Maßzeichnung



Fehlende Abmaße bzw. abweichendes Design, siehe Art.-Nr. bezogene Zeichnung /
Missing dimensions or different design, see drawing related to the order number

Änderungen vorbehalten.

Absolut-Encoder CEH802 - EIP

Ref.: K-CEH80_2-EIP-1

11.06.2019

0101029999020202

Vorschlagstypen

CEH802M*8192/4096 EIP NTS 20H7 KRF	CEH802M-00002
CEH802M*8192/4096 EIP NTS 16H7 KRF	CEH802M-00005
CEH802M*8192/4096 EIP NTS 25H7 KRF	CEH802M-00006
CEH802M*8192/4096 EIP NTS 14H7NUT KRF	CEH802M-00007

Änderungen vorbehalten.