

Absolut-Encoder CEH802 - IBS

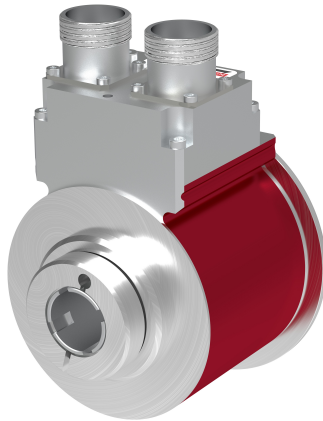
Ref.: K-CEH80_2-IBS-1

11.06.2019

010102008002020202

Vorteile

- Flexible Programmierung
- Kundenspezifische Lösungen
- Wellen-Ø bis 27 mm



Allgemeine Daten

Nennspannung	
- Kennwert	24 VDC
- Grenzwerte, min/max	10/30 VDC
Nennstrom, typisch	
- Kennwert	120 mA
- Zustand	ohne Last
Geräteausführung	
- Typ	Single-/Multi-Turn
Gesamtauflösung	<= 33 Bit
Schrittzahl pro Umdrehung	<= 32768
Anzahl Umdrehungen	<= 256000
Ausgabekapazität	<= 25 Bit
INTERBUS - Schnittstelle	
- INTERBUS	IEC 61158, IEC 61784
- Datenübertragung	RS-422, 2-Leiter-Fernbus
- Encoder-Profil	71
- Identnummer	55 dez.
- Profilkategorie	K3
- Daten-Refresh	0,5 ms
- Anzahl Worte	2 IN, 2 OUT
Übertragungsrate	
- Kennwert	300 kbit/s Netto

Änderungen vorbehalten.

Absolut-Encoder CEH802 - IBS

Ref.: K-CEH80_2-IBS-1

11.06.2019

010102008002020202

Allgemeine Daten Fortsetzung

- Kennwert	500 kbit/s Brutto
Parameter/Funktionen, änderbar	Auflösung
	Ausgabecode
	Offset
	Preset-Parameter
	Vorzeichen
	Zählrichtung
Parametrisierungsart	programmierbar
Programmier - Tool	Fieldbus-Device
Maximal Drehzahl, mechanisch	≤ 3000 1/min
Wellenbelastung, axial/radial	Eigenmasse
Lagerlebensdauer	$\geq 3,9E+10$ Umdrehungen
Lagerlebensdauer - Beiwerte	
- Drehzahl	3000 1/min
- Betriebstemperatur	60 °C
Wellenausführung	
- Wellendurchmesser [mm]	10
- Wellendurchmesser [mm]	14
- Wellendurchmesser [mm]	16
- Wellendurchmesser [mm]	20
- Wellendurchmesser [mm]	24
- Wellendurchmesser [mm]	25
- Wellendurchmesser [mm]	27
Winkelbeschleunigung	$\leq 10E+4$ rad/s ²
Trägheitsmoment, typisch	67E-6 kg m ²
Anlaufdrehmoment, 20 °C	8 Ncm
Rundlauf toleranz	$\pm 0,05$ mm
Masse, typisch	0,7 kg

Umgebungsbedingungen

Vibration	DIN EN 60068-2-6
- Kennwert	≤ 100 m/s ²
- Sinus	50...2000 Hz
Schock	DIN EN 60068-2-27
- Kennwert	≤ 1000 m/s ²

Änderungen vorbehalten.

Absolut-Encoder CEH802 - IBS

Ref.: K-CEH80_2-IBS-1

11.06.2019

010102008002020202

Umgebungsbedingungen Fortsetzung

- Halbsinus	11 ms
Störfestigkeit	DIN EN 61000-6-2
Störaussendung	DIN EN 61000-6-3
Arbeitstemperatur - Standard	-20...+70 °C
Lagertemperatur, trocken	-20...+85 °C
Relative Luftfeuchte	98 %, keine Betauung
Schutzart - Standard	IP54

Änderungen vorbehalten.

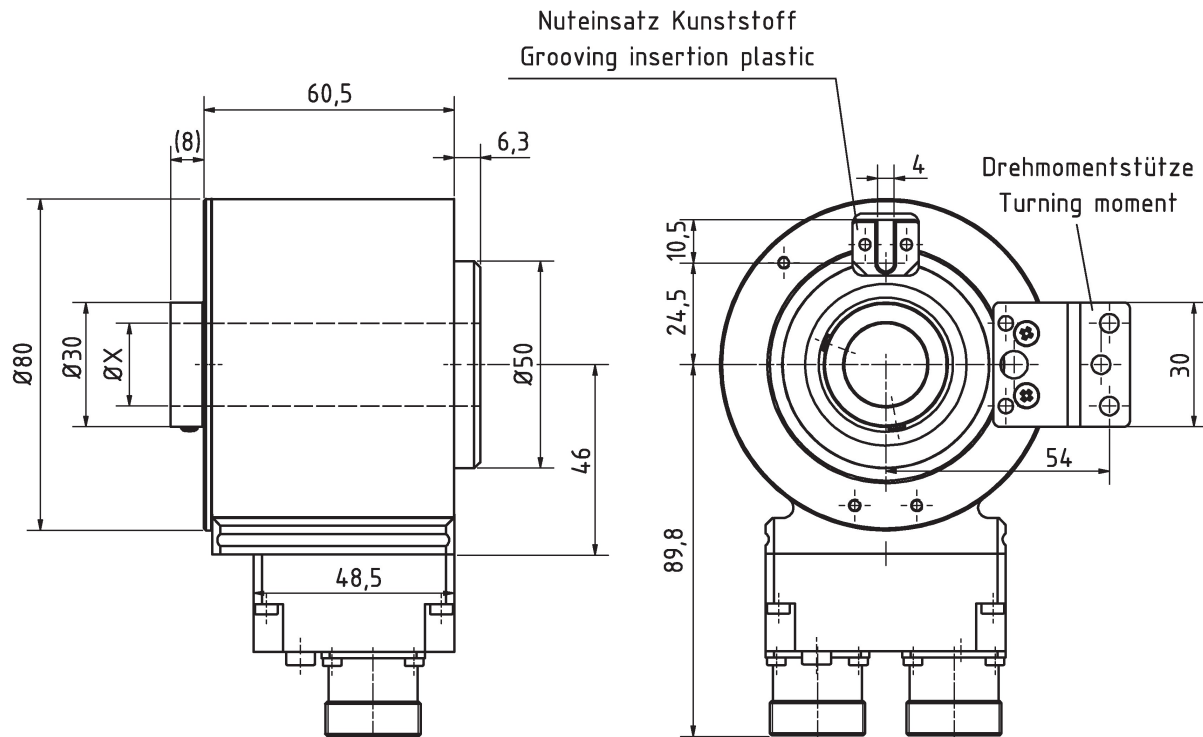
Absolut-Encoder CEH802 - IBS

Ref.: K-CEH80_2-IBS-1

11.06.2019

010102008002020202

Maßzeichnung



ØX: siehe "Allgemeine Daten" /
see "General Data"

Fehlende Abmaße, siehe Art.-Nr. bezogene Zeichnung /
Missing dimensions, see drawing related to the order number

Änderungen vorbehalten.

Absolut-Encoder CEH802 - IBS

Ref.: K-CEH80_2-IBS-1

11.06.2019

010102008002020202

Vorschlagstypen

CEH802M*8192/4096 IBS NTS 20H7 KRH	CEH802M-00001
------------------------------------	---------------

CEH802M*8192/4096 IBS NTS 14H7NUT KRF	CEH802M-00008
---------------------------------------	---------------

Änderungen vorbehalten.