

Absolut-Encoder CEK58 - EPL



Ref.: K-CEK58-EPL-1

11.06.2019

010102005802030204

Vorteile

- _ Flexible Programmierung
- _ Kundenspezifische Lösungen
- _ Kurze Lieferzeiten
- _ Modularer mech. Aufbau
- _ Modulares Produktspektrum
- _ Weitere Schnittstellen

Allgemeine Daten

Nennspannung	
- Kennwert	24 VDC
- Grenzwerte, min/max	11/27 VDC
Nennstrom, typisch	
- Kennwert	120 mA
- Zustand	ohne Last
Versorgung	
- Bei UL / CSA-Zulassung	gemäß NEC Klasse 2
Geräteausführung	
- Typ	Single-/Multi-Turn
Gesamtauflösung	<= 33 Bit
Schrittzahl pro Umdrehung	<= 32768
Anzahl Umdrehungen	<= 256000
Ausgabekapazität	<= 32 Bit
POWERLINK - Schnittstelle	
- POWERLINK	IEC 61784-2, IEC 61158 ff
- Physical Layer	Fast Ethernet, ISO/IEC 8802-3
- Geräteprofil	CoE, CiA DS-406
- Kommunikationsprofil	EPSP DS-301 V1.1.0
- POWERLINK-Spezifikation	V2.0
Übertragungsrate	
- Kennwert	100 MBit/s

Änderungen vorbehalten.

TR-Electronic GmbH
 Eglisshalde 6
 78647 Trossingen
 Tel. +49 (0) 7425 228-0
 info@tr-electronic.de
www.tr-electronic.de

Absolut-Encoder CEK58 - EPL

Ref.: K-CEK58-EPL-1

11.06.2019

010102005802030204

Allgemeine Daten Fortsetzung

Zykluszeit	$\geq 400 \mu\text{s}$ (Bus)
Parameter/Funktionen, änderbar	Auflösung
	Preset-Parameter
	Zählrichtung
Parametrisierungsart	programmierbar
Programmier - Tool	Fieldbus-Device
Maximal Drehzahl, mechanisch	≤ 12000 1/min
Wellenbelastung, axial/radial	radiale Kupplungskräfte
Lagerlebensdauer	$\geq 3,9\text{E}+10$ Umdrehungen
Lagerlebensdauer - Beiwerte - Drehzahl	6000 1/min
- Betriebstemperatur	60 °C
Winkelbeschleunigung	$\leq 10\text{E}+4$ rad/s ²
Trägheitsmoment, typisch	2,5E-6 kg m ²
Anlaufdrehmoment, 20 °C	2 Ncm
Masse, typisch	0,3...0,5 kg

Umgebungsbedingungen

Vibration	
- Kennwert	≤ 100 m/s ²
- Sinus	50...2000 Hz
Schock	
- Kennwert	≤ 1000 m/s ²
- Halbsinus	11 ms
Störfestigkeit	DIN EN 61000-6-2
Störaussendung	DIN EN 61000-6-3
Arbeitstemperatur	
- Standard	0...+60 °C
- Optional	-20...+70 °C;
Lagertemperatur, trocken	-30...+80 °C
Relative Luftfeuchte	98 %, keine Betauung
Schutzart	
- Standard	IP65

Änderungen vorbehalten.

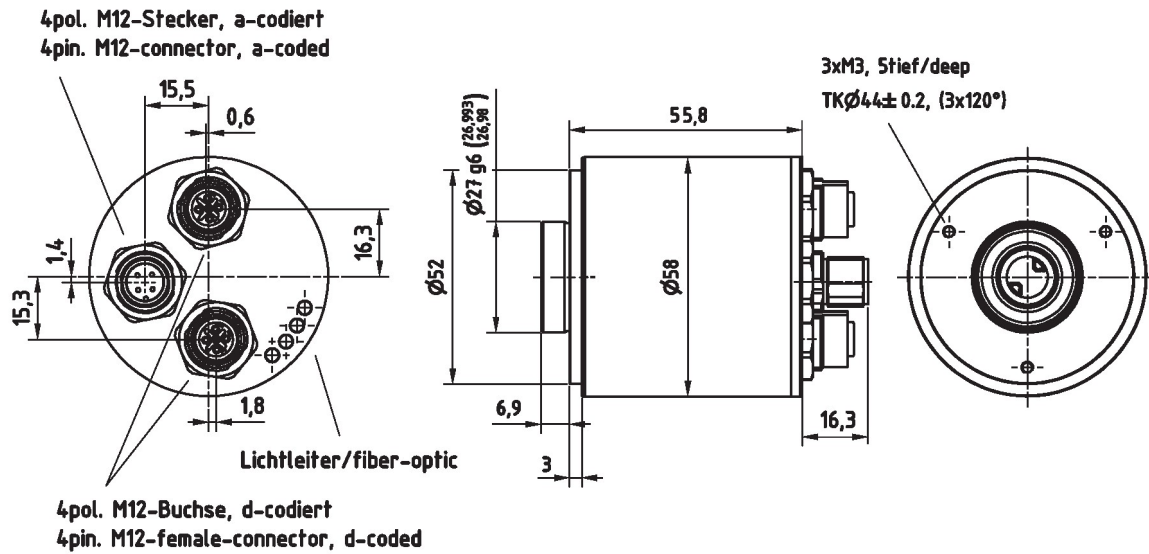
Absolut-Encoder CEK58 - EPL

Ref.: K-CEK58-EPL-1

11.06.2019

010102005802030204

Maßzeichnung



Änderungen vorbehalten.