

# Absolut-Encoder CEK58S - P

Ref.: K-CEK58-P-1  
11.06.2019  
010102005802010104

## Vorteile

- \_ Flexible Programmierung
- \_ Kundenspezifische Lösungen
- \_ Kurze Lieferzeiten
- \_ Modularer mech. Aufbau
- \_ Modulares Produktspektrum
- \_ Weitere Schnittstellen



## Allgemeine Daten

|                                |                         |
|--------------------------------|-------------------------|
| Nennspannung                   |                         |
| - Kennwert                     | 24 VDC                  |
| - Grenzwerte, min/max          | 11/27 VDC               |
| Nennstrom, typisch             |                         |
| - Kennwert                     | 80 mA                   |
| - Zustand                      | ohne Last               |
| Versorgung                     |                         |
| - Bei UL / CSA-Zulassung       | gemäß NEC Klasse 2      |
| Geräteausführung               |                         |
| - Typ                          | Single-Turn             |
| Gesamtauflösung                | <= 13 Bit               |
| Schrittzahl pro Umdrehung      | <= 8192                 |
| Anzahl Umdrehungen             | 1                       |
| Parallel - Schnittstelle       |                         |
| - Parallel-Ausgabe             | Istdaten                |
| - Gegentakt                    | 11...27 VDC             |
| Inkremental - Schnittstelle    |                         |
| - Ausstattung                  | Optionale Schnittstelle |
| - Inkrementalsignale, Rechteck | K1± K2±                 |
| - Impulse, Rechteck            | 1024 oder 2048          |
| - Ausgangstreiber, TTL         | RS-422, 5 VDC           |
| Parameter/Funktionen, änderbar | Auflösung               |

Änderungen vorbehalten.

TR-Electronic GmbH  
Eglishalde 6  
78647 Trossingen  
Tel. +49 (0) 7425 228-0  
info@tr-electronic.de  
[www.tr-electronic.de](http://www.tr-electronic.de)

# Absolut-Encoder CEK58S - P

Ref.: K-CEK58-P-1  
 11.06.2019  
 010102005802010104

## Allgemeine Daten Fortsetzung

|   |                               |
|---|-------------------------------|
|   | Ausgabecode                   |
| Parametrisierungsart                      | programmierbar                |
| Programmier - Tool                        | TR-Soft: TRWinProg            |
| Externe Eingänge<br>- V/R                 | Zählrichtung                  |
| - Preset                                  | elektronische Justage         |
| - Latch                                   | Speicherung der Ausgangsdaten |
| - Logischer Zustand                       | „0“ < +2V, „1“ = Versorgung   |
| Maximal Drehzahl, mechanisch              | <= 12000 1/min                |
| Wellenbelastung, axial/radial             | radiale Kupplungskräfte       |
| Lagerlebensdauer                          | >= 3,9E+10 Umdrehungen        |
| Lagerlebensdauer - Beiwerte<br>- Drehzahl | 6000 1/min                    |
| - Betriebstemperatur                      | 60 °C                         |
| Winkelbeschleunigung                      | <= 10E+4 rad/s <sup>2</sup>   |
| Trägheitsmoment, typisch                  | 2,5E-6 kg m <sup>2</sup>      |
| Anlaufdrehmoment, 20 °C                   | 2 Ncm                         |
| Masse, typisch                            | 0,3...0,5 kg                  |

## Umgebungsbedingungen

|                                 |                          |
|---------------------------------|--------------------------|
| Vibration<br>- Kennwert         | <= 100 m/s <sup>2</sup>  |
| - Sinus                         | 50...2000 Hz             |
| Schock<br>- Kennwert            | <= 1000 m/s <sup>2</sup> |
| - Halbsinus                     | 11 ms                    |
| Störfestigkeit                  | DIN EN 61000-6-2         |
| Störaussendung                  | DIN EN 61000-6-3         |
| Arbeitstemperatur<br>- Standard | 0...+60 °C               |
| - Optional                      | -20...+70 °C;            |
| Lagertemperatur, trocken        | -30...+80 °C             |
| Relative Luftfeuchte            | 98 %, keine Betauung     |
| Schutzart<br>- Standard         | IP65                     |

Änderungen vorbehalten.

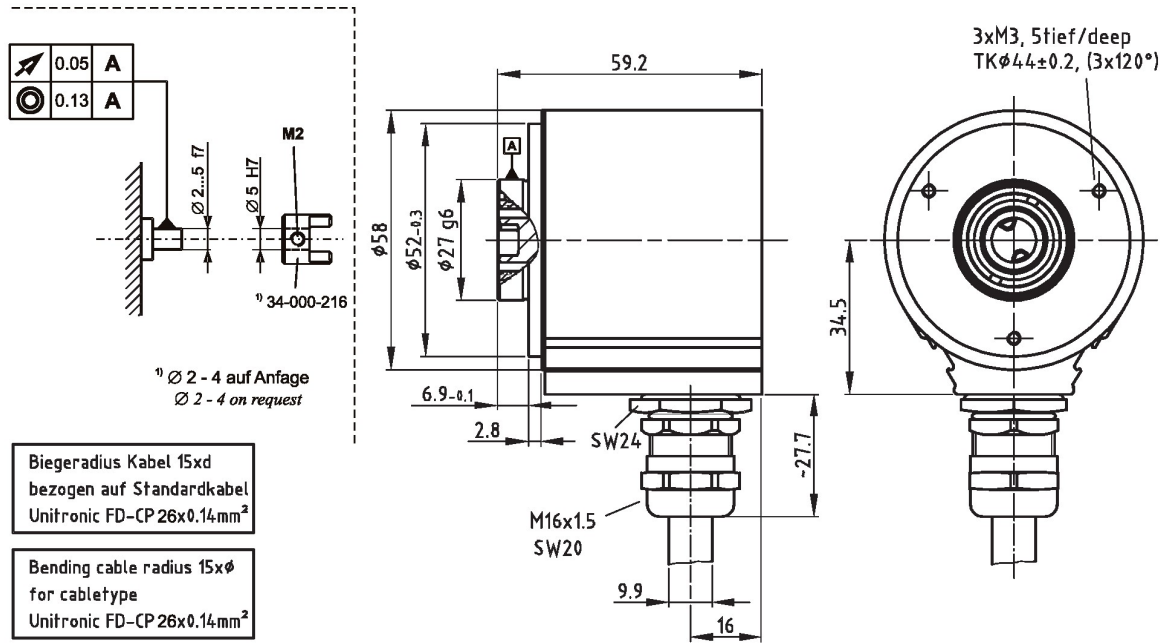
# Absolut-Encoder CEK58S - P

Ref.: K-CEK58-P-1

11.06.2019

010102005802010104

## Maßzeichnung



Änderungen vorbehalten.