

# Absolut-Encoder CES58 - AS

Ref.: K-CES58-AS-1

11.06.2019

010102005802010203



## Vorteile

- \_ Flexible Programmierung
- \_ Kundenspezifische Lösungen
- \_ Kurze Lieferzeiten
- \_ Modularer mech. Aufbau
- \_ Modulares Produktspektrum
- \_ Weitere Schnittstellen

## Allgemeine Daten

|                             |                       |
|-----------------------------|-----------------------|
| Nennspannung                |                       |
| - Kennwert                  | 30 VDC                |
| - Grenzwerte, min/max       | 29,5/31,6 VDC         |
| Nennstrom, typisch          |                       |
| - Kennwert                  | 130 mA                |
| - Zustand                   | ohne Last             |
| Versorgung                  |                       |
| - Bei UL / CSA-Zulassung    | gemäß NEC Klasse 2    |
| Geräteausführung            |                       |
| - Typ                       | Single-/Multi-Turn    |
| Gesamtauflösung             | <= 28 Bit             |
| Schrittzahl pro Umdrehung   | <= 8192               |
| Anzahl Umdrehungen          | <= 32768              |
| Ausgabekapazität            | <= 16 Bit             |
| Aktor-Sensor - Interface    |                       |
| - Aktuator-Sensor-Interface | EN 50 295, IEC62026-2 |
| - Datenübertragung          | 2-Draht, ungeschirmt  |
| - Teilnehmerzahl            | 31 Slaves = 7 Encoder |
| - Buszugriffsverfahren      | Master-Slave          |
| Übertragungsrate            |                       |
| - Kennwert                  | 53,3 kbit/s Netto     |
| - Kennwert                  | 167 kbit/s Brutto     |

Änderungen vorbehalten.

# Absolut-Encoder CES58 - AS

Ref.: K-CES58-AS-1

11.06.2019

010102005802010203

## Allgemeine Daten Fortsetzung

|                                |                                 |
|--------------------------------|---------------------------------|
| Zykluszeit                     | <= 5000 $\mu$ s (31 Slaves)     |
| Parameter/Funktionen, änderbar | Auflösung - Viertelung          |
|                                | Ausgabecode                     |
|                                | Null-Justage                    |
|                                | Positionswert - Speicherung     |
|                                | Zählrichtung                    |
| Parametrisierungsart           | programmierbar                  |
| Programmier - Tool             | Fieldbus-Device                 |
| Maximal Drehzahl, mechanisch   | <= 12000 1/min                  |
| Wellenbelastung, axial/radial  | Eigenmasse                      |
| Lagerlebensdauer               | >= 3,9E+10 Umdrehungen          |
| Lagerlebensdauer - Beiwerte    |                                 |
| - Drehzahl                     | 6000 1/min                      |
| - Betriebstemperatur           | 60 °C                           |
| Wellenausführung               |                                 |
| - Wellendurchmesser [mm]       | 8                               |
| - Wellendurchmesser [mm]       | 10                              |
| - Wellendurchmesser [mm]       | 11                              |
| - Wellendurchmesser [mm]       | 12                              |
| Winkelbeschleunigung           | <= 10E+4 rad/s <sup>2</sup>     |
| Trägheitsmoment, typisch       | 2,5E-6 kg m <sup>2</sup>        |
| Anlaufdrehmoment, 20 °C        | 2 Ncm                           |
| Rundlauftoleranz               | $\pm$ 0,3 mm (statisch, radial) |
| Masse, typisch                 | 0,3...0,5 kg                    |

## Umgebungsbedingungen

|                   |                          |
|-------------------|--------------------------|
| Vibration         |                          |
| - Kennwert        | <= 100 m/s <sup>2</sup>  |
| - Sinus           | 50...2000 Hz             |
| Schock            |                          |
| - Kennwert        | <= 1000 m/s <sup>2</sup> |
| - Halbsinus       | 11 ms                    |
| Störfestigkeit    | DIN EN 61000-6-2         |
| Störaussendung    | DIN EN 61000-6-3         |
| Arbeitstemperatur |                          |
| - Standard        | 0...+60 °C               |

Änderungen vorbehalten.

## Absolut-Encoder CES58 - AS

Ref.: K-CES58-AS-1

11.06.2019

010102005802010203

### Umgebungsbedingungen Fortsetzung

|                          |                      |
|--------------------------|----------------------|
| - Optional               | -20...+70 °C;        |
| Lagertemperatur, trocken | -30...+80 °C         |
| Relative Luftfeuchte     | 98 %, keine Betauung |
| Schutzart                |                      |
| - Standard               | IP65                 |

Änderungen vorbehalten.

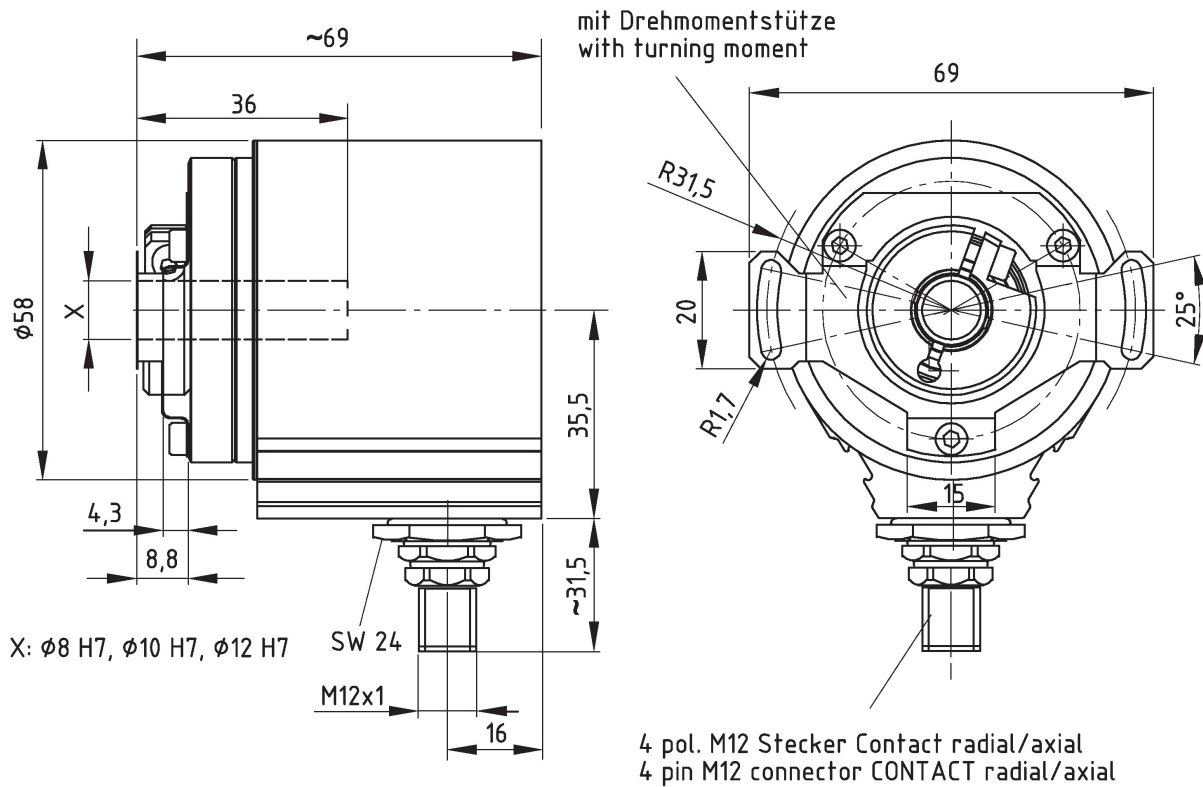
# Absolut-Encoder CES58 - AS

Ref.: K-CES58-AS-1

11.06.2019

010102005802010203

## Maßzeichnung



Änderungen vorbehalten.