

## Absolut-Encoder CES58 - CO

Ref.: K-CES58-CO-1

11.06.2019

010102005802020203



### Vorteile

- Flexible Programmierung
- Kundenspezifische Lösungen
- Kurze Lieferzeiten
- Modularer mech. Aufbau
- Modulares Produktspektrum
- Weitere Schnittstellen

### Allgemeine Daten

Nennspannung	
- Kennwert	24 VDC
- Grenzwerte, min/max	11/27 VDC
Nennstrom, typisch	
- Kennwert	80 mA
- Zustand	ohne Last
Versorgung	
- Bei UL / CSA-Zulassung	gemäß NEC Klasse 2
Geräteausführung	
- Typ	Single-/Multi-Turn
Gesamtauflösung	<= 33 Bit
Schrittzahl pro Umdrehung	<= 32768
Anzahl Umdrehungen	<= 256000
Ausgabekapazität	<= 32 Bit
Genauigkeit	± 1 LSB
CANopen - Schnittstelle	
- CANopen	EN 50325-4
- Busankopplung	ISO 11898-1, ISO 11898-2
- CAN Spezifikation 2.0 A	11-Bit Identifier
- Geräte-Profil für Encoder	CiA DS406
- Layer Setting Services, LSS	CiA DS305

Änderungen vorbehalten.

# Absolut-Encoder CES58 - CO

Ref.: K-CES58-CO-1

11.06.2019

010102005802020203

## Allgemeine Daten Fortsetzung

Inkremental - Schnittstelle	
- Ausstattung	Optionale Schnittstelle
- Inkrementalsignale, Rechteck	K1± K2±
- Impulse, Rechteck	32...8192, 2er-Potenzen
- Ausgangstreiber, TTL	RS-422, 5 VDC
- Ausgangstreiber, HTL	Gegentakt, 11...27 VDC
- Ausgangsfrequenz	<= 300 KHz
Parameter/Funktionen, änderbar	Auflösung
	Download, EDS-Datei
	Firmware-Update
	Node-ID
	Preset-Parameter
	Übertragungsrate
	Zählrichtung
Parametrisierungsart	programmierbar
Programmier - Tool	Fieldbus-Device
Maximal Drehzahl, mechanisch	<= 12000 1/min
Wellenbelastung, axial/radial	Eigenmasse
Lagerlebensdauer	>= 3,9E+10 Umdrehungen
Lagerlebensdauer - Beiwerte	
- Drehzahl	6000 1/min
- Betriebstemperatur	60 °C
Wellenausführung	
- Wellendurchmesser [mm]	8
- Wellendurchmesser [mm]	10
- Wellendurchmesser [mm]	11
- Wellendurchmesser [mm]	12
Winkelbeschleunigung	<= 10E+4 rad/s <sup>2</sup>
Trägheitsmoment, typisch	2,5E-6 kg m <sup>2</sup>
Anlaufdrehmoment, 20 °C	2 Ncm
Rundlauf toleranz	± 0,3 mm (statisch, radial)
Masse, typisch	0,3...0,5 kg
Optionale Parallel-Ausgänge	
- Nockenbahnen	8 Bahnen
- Funktionen	High-/Low-Limit, Hysterese

Änderungen vorbehalten.

## Absolut-Encoder CES58 - CO

Ref.: K-CES58-CO-1

11.06.2019

010102005802020203

### Umgebungsbedingungen

Vibration	
- Kennwert	$\leq 100 \text{ m/s}^2$
- Sinus	50...2000 Hz
Schock	
- Kennwert	$\leq 1000 \text{ m/s}^2$
- Halbsinus	11 ms
Störfestigkeit	DIN EN 61000-6-2
Störaussendung	DIN EN 61000-6-3
Arbeitstemperatur	
- Standard	0...+60 °C
- Optional	-20...+70 °C;
Lagertemperatur, trocken	-30...+80 °C
Relative Luftfeuchte	98 %, keine Betauung
Schutzart	
- Standard	IP65

Änderungen vorbehalten.

# Absolut-Encoder CES58 - CO

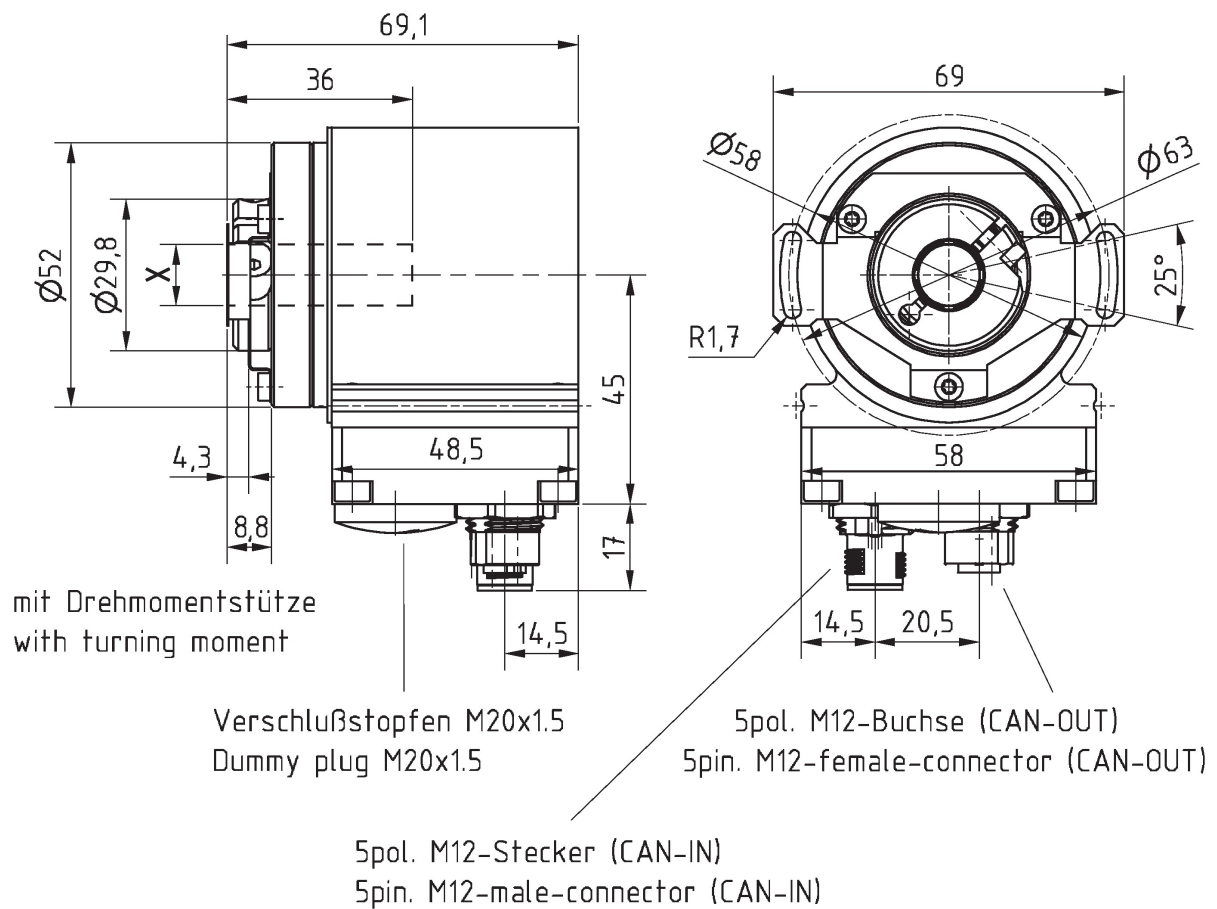
Ref.: K-CES58-CO-1

11.06.2019

010102005802020203

## Maßzeichnung

X: Ø8H7, Ø10H7, Ø12H7



Änderungen vorbehalten.