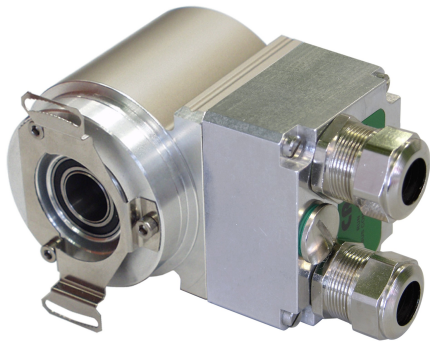


Absolut-Encoder CES58 - DeviceNet™



Ref.: K-CES58-DN-1

11.06.2019

010102005802020203

Vorteile

- Flexible Programmierung
- Kundenspezifische Lösungen
- Kurze Lieferzeiten
- Modularer mech. Aufbau
- Modulares Produktspektrum
- Weitere Schnittstellen

Allgemeine Daten

Nennspannung	
- Kennwert	24 VDC
- Grenzwerte, min/max	11/27 VDC
Nennstrom, typisch	
- Kennwert	120 mA
- Zustand	ohne Last
Versorgung	
- Bei UL / CSA-Zulassung	gemäß NEC Klasse 2
Geräteausführung	
- Typ	Single-/Multi-Turn
Gesamtauflösung	<= 31 Bit
Schrittzahl pro Umdrehung	<= 8192
Anzahl Umdrehungen	<= 256000
Ausgabekapazität	<= 25 Bit
CAN DeviceNet™ - Schnittstelle	
- CAN DeviceNet™	EN 50325-2
- Busankopplung	ISO 11898-1, ISO 11898-2
- CAN Spezifikation 2.0 A	11-Bit Identifier
Übertragungsrate	
- Kennwert	125, 250, 500 kbit/s
- Einstellbarkeit	über DIP-Schalter
Parameter/Funktionen, änderbar	Auflösung

Änderungen vorbehalten.

TR-Electronic GmbH
Eglshalde 6
78647 Trossingen
Tel. +49 (0) 7425 228-0
info@tr-electronic.de
www.tr-electronic.de

Absolut-Encoder CES58 - DeviceNet™

Ref.: K-CES58-DN-1

11.06.2019

010102005802020203

Allgemeine Daten Fortsetzung

	Ausgabecode
	Betriebsbereich
	Fehlerausgänge
	Preset-Parameter
	Justage-Parameter
	Sicherheitsbereich
	Zählrichtung
Parametrisierungsart	programmierbar
Programmier - Tool	Fieldbus-Device
Maximal Drehzahl, mechanisch	≤ 12000 1/min
Wellenbelastung, axial/radial	Eigenmasse
Lagerlebensdauer	$\geq 3,9E+10$ Umdrehungen
Lagerlebensdauer - Beiwerte	
- Drehzahl	6000 1/min
- Betriebstemperatur	60 °C
Wellenausführung	
- Wellendurchmesser [mm]	8
- Wellendurchmesser [mm]	10
- Wellendurchmesser [mm]	11
- Wellendurchmesser [mm]	12
Winkelbeschleunigung	$\leq 10E+4$ rad/s ²
Trägheitsmoment, typisch	2,5E-6 kg m ²
Anlaufdrehmoment, 20 °C	2 Ncm
Rundlauf toleranz	$\pm 0,3$ mm (statisch, radial)
Masse, typisch	0,3...0,5 kg

Umgebungsbedingungen

Vibration	
- Kennwert	≤ 100 m/s ²
- Sinus	50...2000 Hz
Schock	
- Kennwert	≤ 1000 m/s ²
- Halbsinus	11 ms
Störfestigkeit	DIN EN 61000-6-2
Störaussendung	DIN EN 61000-6-3

Änderungen vorbehalten.

Absolut-Encoder CES58 - DeviceNet™

Ref.: K-CES58-DN-1

11.06.2019

010102005802020203

Umgebungsbedingungen Fortsetzung

Arbeitstemperatur - Standard	0...+60 °C
- Optional	-20...+70 °C;
Lagertemperatur, trocken	-30...+80 °C
Relative Luftfeuchte	98 %, keine Betauung
Schutzart - Standard	IP65

Änderungen vorbehalten.

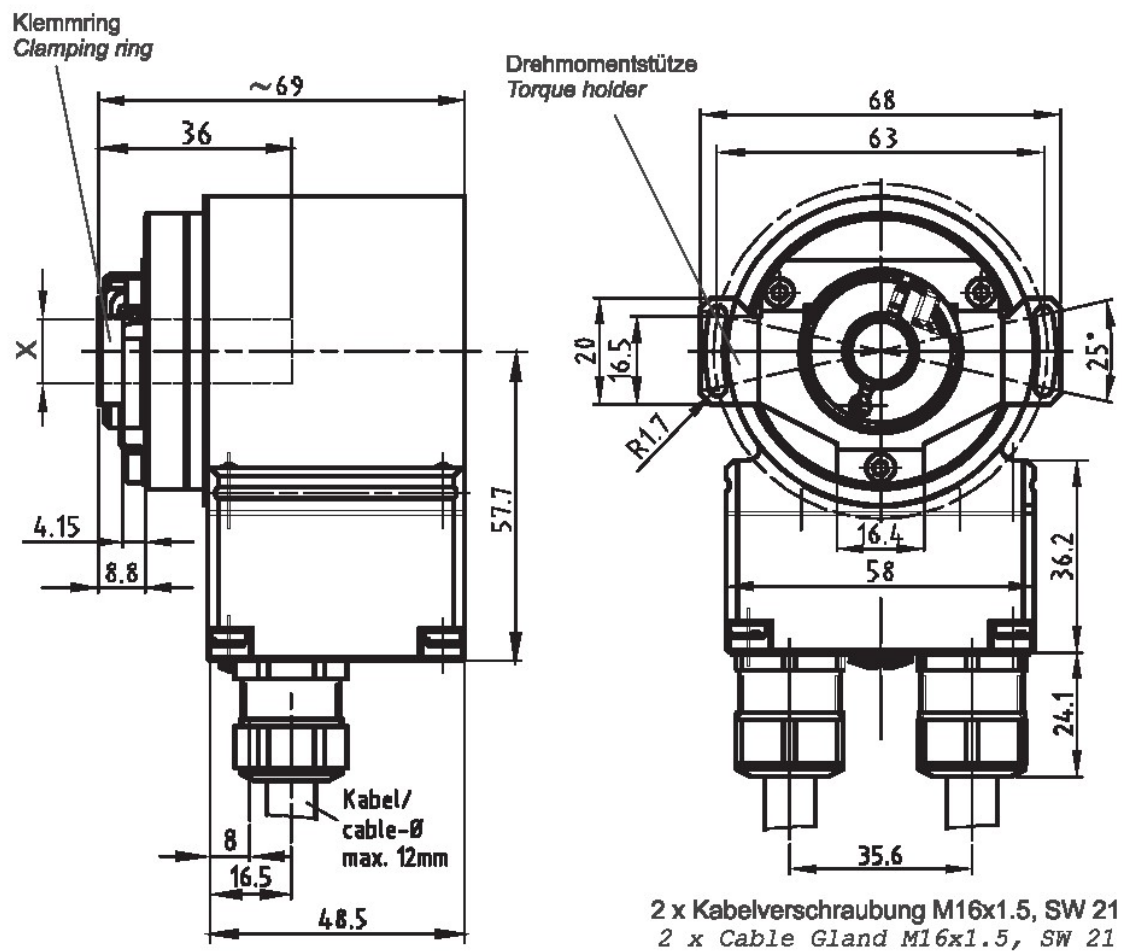
Absolut-Encoder CES58 - DeviceNet™

Ref.: K-CES58-DN-1

11.06.2019

010102005802020203

Maßzeichnung



$$X = \varnothing 8H7 / \varnothing 10H7 / \varnothing 12H7$$

Änderungen vorbehalten.