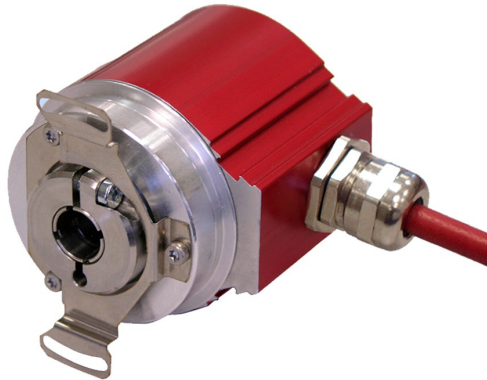


Absolut-Encoder CES58S - P



Ref.: K-CES58-P-1
11.06.2019
010102005802010103

Vorteile

- _ Flexible Programmierung
- _ Kundenspezifische Lösungen
- _ Kurze Lieferzeiten
- _ Modularer mech. Aufbau
- _ Modulares Produktspektrum
- _ Weitere Schnittstellen

Allgemeine Daten

Nennspannung	
- Kennwert	24 VDC
- Grenzwerte, min/max	11/27 VDC
Nennstrom, typisch	
- Kennwert	80 mA
- Zustand	ohne Last
Versorgung	
- Bei UL / CSA-Zulassung	gemäß NEC Klasse 2
Geräteausführung	
- Typ	Single-Turn
Gesamtauflösung	<= 13 Bit
Schrittzahl pro Umdrehung	<= 8192
Anzahl Umdrehungen	1
Parallel - Schnittstelle	
- Parallel-Ausgabe	Istdaten
- Gegentakt	11...27 VDC
Inkremental - Schnittstelle	
- Ausstattung	Optionale Schnittstelle
- Inkrementalsignale, Rechteck	K1± K2±
- Impulse, Rechteck	1024 oder 2048
- Ausgangstreiber, TTL	RS-422, 5 VDC
Parameter/Funktionen, änderbar	Auflösung

Änderungen vorbehalten.

TR-Electronic GmbH
Eglishalde 6
78647 Trossingen
Tel. +49 (0) 7425 228-0
info@tr-electronic.de
www.tr-electronic.de

Absolut-Encoder CES58S - P

Ref.: K-CES58-P-1
 11.06.2019
 010102005802010103

Allgemeine Daten Fortsetzung

	Ausgabecode
Parametrisierungsart	programmierbar
Programmier - Tool	TR-Soft: TRWinProg
Externe Eingänge - V/R	Zählrichtung
- Preset	elektronische Justage
- Latch	Speicherung der Ausgangsdaten
- Logischer Zustand	„0“ < +2V, „1“ = Versorgung
Maximal Drehzahl, mechanisch	<= 12000 1/min
Wellenbelastung, axial/radial	Eigenmasse
Lagerlebensdauer	>= 3,9E+10 Umdrehungen
Lagerlebensdauer - Beiwerte - Drehzahl	6000 1/min
- Betriebstemperatur	60 °C
Wellenausführung - Wellendurchmesser [mm]	8
- Wellendurchmesser [mm]	10
- Wellendurchmesser [mm]	11
- Wellendurchmesser [mm]	12
Winkelbeschleunigung	<= 10E+4 rad/s ²
Trägheitsmoment, typisch	2,5E-6 kg m ²
Anlaufdrehmoment, 20 °C	2 Ncm
Rundlauf toleranz	± 0,3 mm (statisch, radial)
Masse, typisch	0,3...0,5 kg

Umgebungsbedingungen

Vibration - Kennwert	<= 100 m/s ²
- Sinus	50...2000 Hz
Schock - Kennwert	<= 1000 m/s ²
- Halbsinus	11 ms
Störfestigkeit	DIN EN 61000-6-2
Störaussendung	DIN EN 61000-6-3
Arbeitstemperatur - Standard	0...+60 °C
- Optional	-20...+70 °C;

Änderungen vorbehalten.

Absolut-Encoder CES58S - P

Ref.: K-CES58-P-1
11.06.2019
010102005802010103

Umgebungsbedingungen Fortsetzung

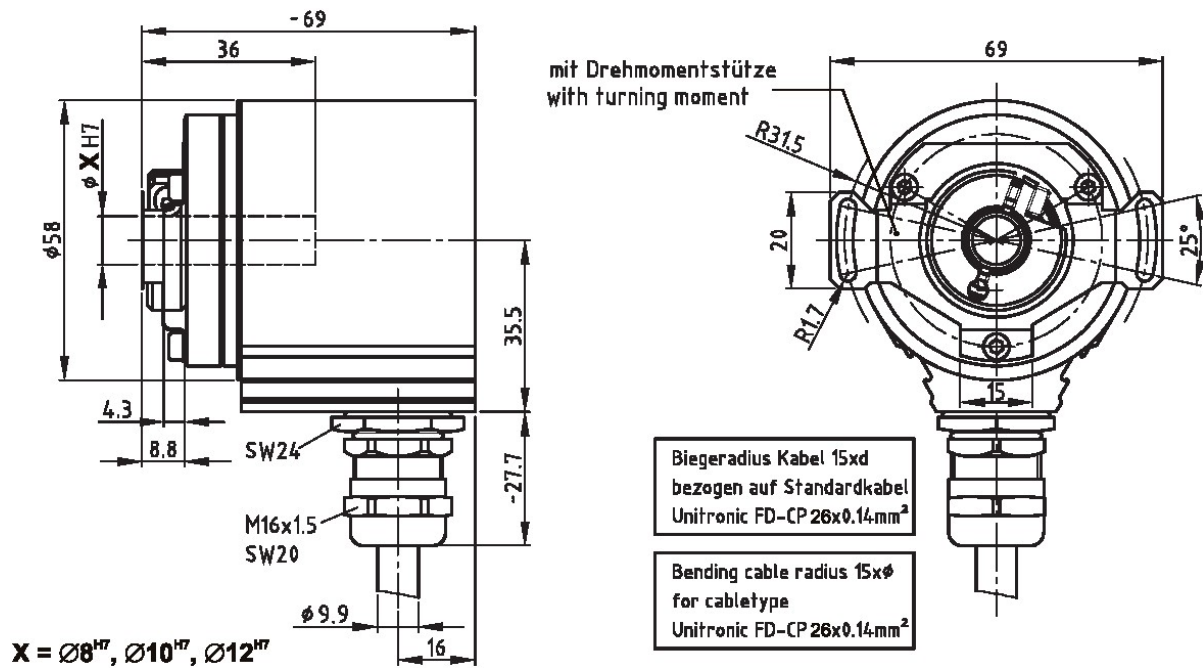
Lagertemperatur, trocken	-30...+80 °C
Relative Luftfeuchte	98 %, keine Betauung
Schutzart - Standard	IP65

Änderungen vorbehalten.

Absolut-Encoder CES58S - P

Ref.: K-CES58-P-1
 11.06.2019
 010102005802010103

Maßzeichnung



Änderungen vorbehalten.