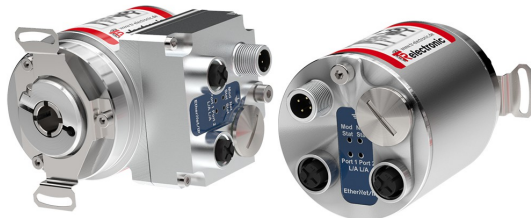


Absolut-Encoder CES582 - EtherNet/IP

Ref.: K-CES58_2-EIP-1

11.06.2019

010102058202030203



Vorteile

- _ Device Level Ring, DLR
- _ Diagnose
- _ Firmware-Update über TCP
- _ Geschwindigkeit
- _ Kundenspezifische Lösungen
- _ Preset "on the fly"
- _ Rundachsenfunktion
- _ Salzbeständig
- _ Wellen-Ø bis 15 mm

Allgemeine Daten

Nennspannung	
- Kennwert	24 VDC
- Grenzwerte, min/max	10/30 VDC
Nennstrom, typisch	
- Kennwert	90 mA
- Zustand	ohne Last
Versorgung	
- Bei UL / CSA-Zulassung	gemäß NEC Klasse 2
Geräteausführung	
- Typ	Single-/Multi-Turn
Gesamtauflösung	<= 33 Bit
Schrittzahl pro Umdrehung	<= 32768
Anzahl Umdrehungen	<= 256000
Ausgabekapazität	<= 31 Bit
EtherNet/IP™ - Schnittstelle	
- EtherNet/IP™	IEC 61784-1 CP 2/2, IEC 61158
- Physical Layer	Fast Ethernet, ISO/IEC 8802-3
- Geräteprofil	Encoder Device Profile 0x22
Übertragungsrate	
- Kennwert	100 MBit/s
Parameter/Funktionen, änderbar	Auflösung
	Endschalter

Änderungen vorbehalten.

Absolut-Encoder CES582 - EtherNet/IP

Ref.: K-CES58_2-EIP-1

11.06.2019

010102058202030203

Allgemeine Daten Fortsetzung

	Justage-Parameter
	Skalierungsparameter
	Zählrichtung
	Geschwindigkeitsparameter
Parametrisierungsart	programmierbar
Programmier - Tool	Fieldbus-Device
Maximal Drehzahl, mechanisch	≤ 12000 1/min
Wellenbelastung, axial/radial	Eigenmasse
Lagerlebensdauer	$\geq 3,9E+10$ Umdrehungen
Lagerlebensdauer - Beiwerte	
- Drehzahl	6000 1/min
- Betriebstemperatur	60 °C
Wellenausführung	
- Wellendurchmesser [mm]	8
- Wellendurchmesser [mm]	10
- Wellendurchmesser [mm]	11
- Wellendurchmesser [mm]	12
- Wellendurchmesser [mm]	14
- Wellendurchmesser [mm]	15
- Wellendurchmesser ["]	1/4
- Wellendurchmesser ["]	3/8
- Wellendurchmesser ["]	1/2
Winkelbeschleunigung	$\leq 10E+4$ rad/s ²
Trägheitsmoment, typisch	1,3E-6 kg m ²
Anlaufdrehmoment, 20 °C	2 Ncm
Rundlauftoleranz	$\pm 0,3$ mm (statisch, radial)
Masse, typisch	0,3 kg

Umgebungsbedingungen

Vibration	DIN EN 60068-2-6
- Kennwert	≤ 100 m/s ²
- Sinus	50...2000 Hz
Schock	DIN EN 60068-2-27
- Kennwert	≤ 1000 m/s ²
- Halbsinus	11 ms

Änderungen vorbehalten.

Absolut-Encoder CES582 - EtherNet/IP

Ref.: K-CES58_2-EIP-1

11.06.2019

010102058202030203

Umgebungsbedingungen Fortsetzung

Störfestigkeit	DIN EN 61000-6-2
Störaussendung	DIN EN 61000-6-3
Arbeitstemperatur - Standard	-20...+75 °C
- Optional	-40...+75 °C;
Lagertemperatur, trocken	-30...+85 °C
Relative Luftfeuchte	98 %, keine Betauung
Schutzart - Standard	IP65
Beständigkeit - gegen Salz (Seewasser)	DIN EN IEC 60068-2-52
- Prüfverfahren	Prüfverfahren 1
- ausgenommen sind	Anbauteile

Änderungen vorbehalten.

Absolut-Encoder CES582 - EtherNet/IP

Ref.: K-CES58_2-EIP-1

11.06.2019

010102058202030203

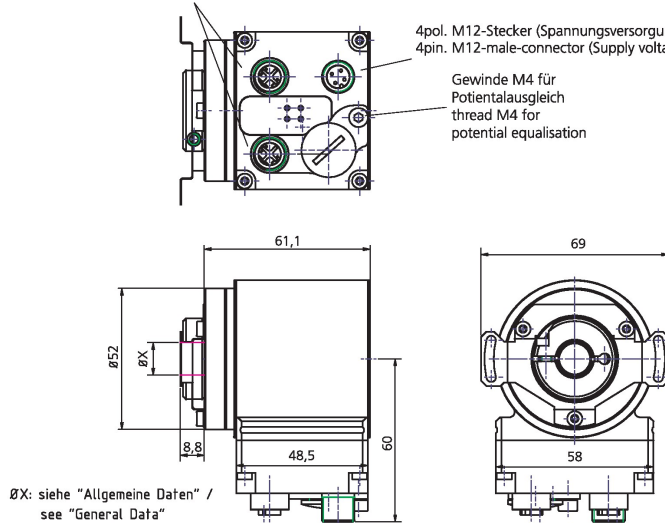
Maßzeichnung

Radial

2x4pol. M12-Stecker, d-codiert (Buchse)
2x4pin. M12-connector, d-coded (female)

4pol. M12-Stecker (Spannungsversorgung)
4pin. M12-male-connector (Supply voltage)

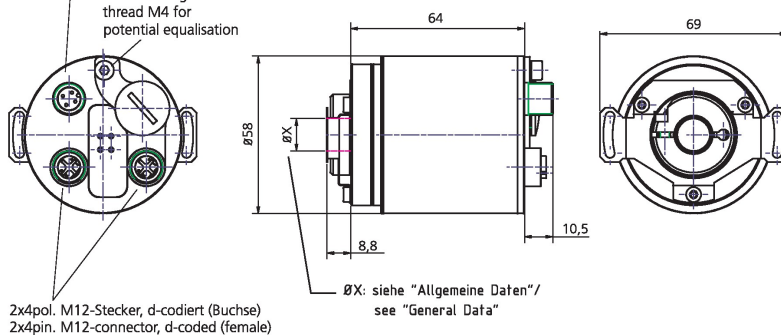
Gewinde M4 für
Potentialausgleich
thread M4 for
potential equalisation



Axial

4pol. M12-Stecker (Spannungsversorgung)
4pin. M12-male-connector (Supply voltage)

Gewinde M4 für
Potentialausgleich
thread M4 for
potential equalisation



2x4pol. M12-Stecker, d-codiert (Buchse)
2x4pin. M12-connector, d-coded (female)

Fehlende Abmaße, siehe Art.-Nr. bezogene Zeichnung /
Missing dimensions, see drawing related to the order number

Änderungen vorbehalten.

Absolut-Encoder CES582 - EtherNet/IP

Ref.: K-CES58_2-EIP-1

11.06.2019

010102058202030203

Vorschlagstypen

CES582M*8192/4096 EIP DMS 14H7 KRF

CES582M-00009

Änderungen vorbehalten.