

# Absolut-Encoder CES582 - PROFIBUS

Ref.: K-CES58\_2-PB-1

11.06.2019

010102058202020203

## Vorteile

- \_ PNO Encoder-Profil, KL 1/2
- \_ Preset "on the fly"
- \_ Rundachsenfunktion
- \_ Salzbeständig
- \_ Wellen-Ø bis 15 mm



## Allgemeine Daten

Nennspannung	
- Kennwert	24 VDC
- Grenzwerte, min/max	10/30 VDC
Nennstrom, typisch	
- Kennwert	60 mA
- Zustand	ohne Last
Versorgung	
- Bei UL / CSA-Zulassung	gemäß NEC Klasse 2
Geräteausführung	
- Typ	Single-/Multi-Turn
Gesamtauflösung	<= 33 Bit
Schrittzahl pro Umdrehung	<= 32768
Anzahl Umdrehungen	<= 256000
Ausgabekapazität	<= 25 Bit
PROFIBUS - Schnittstelle	
- PROFIBUS-DP V0	IEC 61158, IEC 61784
- PNO Encoder-Profil	Klasse 1 und 2
Übertragungsrate	
- Kennwert	9,6... 12000 kbit/s
Zykluszeit	250 µs
Parameter/Funktionen, änderbar	Auflösung
	Ausgabecode

Änderungen vorbehalten.

# Absolut-Encoder CES582 - PROFIBUS

Ref.: K-CES58\_2-PB-1

11.06.2019

010102058202020203

## Allgemeine Daten Fortsetzung

	Endschalter
	Justage-Parameter
	Zählrichtung
	Getriebefunktion
	Geschwindigkeitsparameter
Parametrisierungsart	programmierbar
Programmier - Tool	Fieldbus-Device
Maximal Drehzahl, mechanisch	$\leq 12000$ 1/min
Wellenbelastung, axial/radial	Eigenmasse
Lagerlebensdauer	$\geq 3,9E+10$ Umdrehungen
Lagerlebensdauer - Beiwerte	
- Drehzahl	6000 1/min
- Betriebstemperatur	60 °C
Wellenausführung	
- Wellendurchmesser [mm]	8
- Wellendurchmesser [mm]	10
- Wellendurchmesser [mm]	11
- Wellendurchmesser [mm]	12
- Wellendurchmesser [mm]	14
- Wellendurchmesser [mm]	15
- Wellendurchmesser ["]	1/4
- Wellendurchmesser ["]	3/8
- Wellendurchmesser ["]	1/2
Winkelbeschleunigung	$\leq 10E+4$ rad/s <sup>2</sup>
Trägheitsmoment, typisch	1,3E-6 kg m <sup>2</sup>
Anlaufdrehmoment, 20 °C	2 Ncm
Rundlauftoleranz	$\pm 0,3$ mm (statisch, radial)
Masse, typisch	0,35 kg

## Umgebungsbedingungen

Vibration	DIN EN 60068-2-6
- Kennwert	$\leq 100$ m/s <sup>2</sup>
- Sinus	50...2000 Hz
Schock	DIN EN 60068-2-27
- Kennwert	$\leq 1000$ m/s <sup>2</sup>

Änderungen vorbehalten.

## Absolut-Encoder CES582 - PROFIBUS

Ref.: K-CES58\_2-PB-1

11.06.2019

010102058202020203

### Umgebungsbedingungen Fortsetzung

- Halbsinus	11 ms
Störfestigkeit	DIN EN 61000-6-2
Störaussendung	DIN EN 61000-6-3
Arbeitstemperatur - Standard	-20...+75 °C
Lagertemperatur, trocken	-30...+85 °C
Relative Luftfeuchte	98 %, keine Betauung
Schutzart - Standard	IP65
Beständigkeit - gegen Salz (Seewasser)	DIN EN IEC 60068-2-52
- Prüfverfahren	Prüfverfahren 1
- ausgenommen sind	Anbauteile

Änderungen vorbehalten.

# Absolut-Encoder CES582 - PROFIBUS

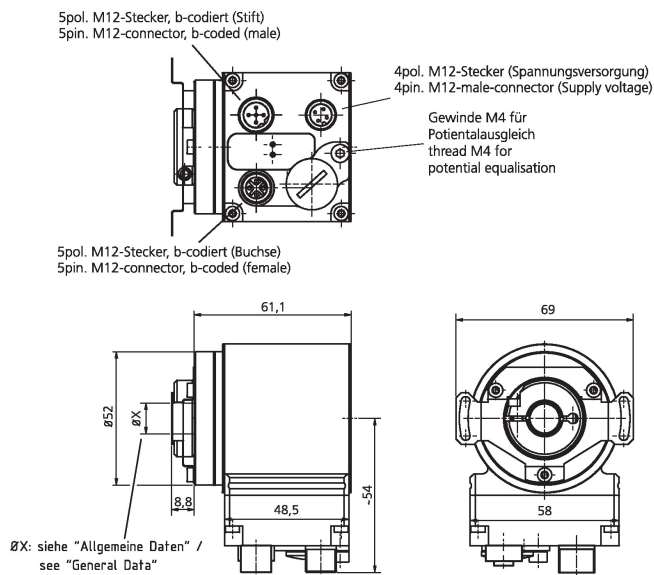
Ref.: K-CES58\_2-PB-1

11.06.2019

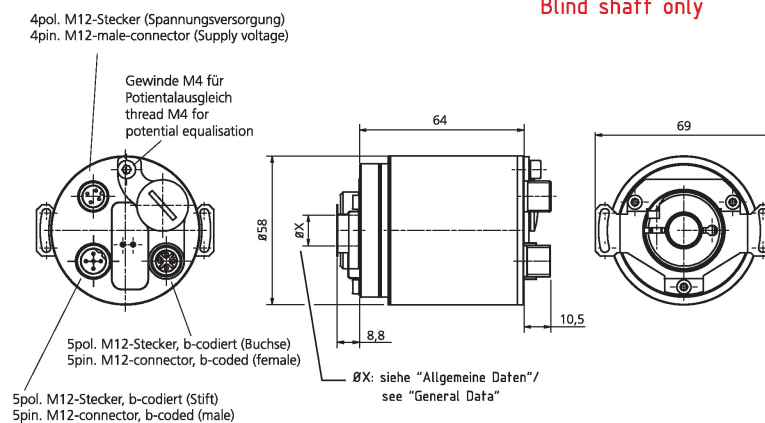
010102058202020203

## Maßzeichnung

### Radial



### Axial Nur Sacklochwelle Blind shaft only



Fehlende Abmaße bzw. abweichendes Design, siehe Art.-Nr. bezogene Zeichnung /  
Missing dimensions or different design, see drawing related to the order number

Änderungen vorbehalten.