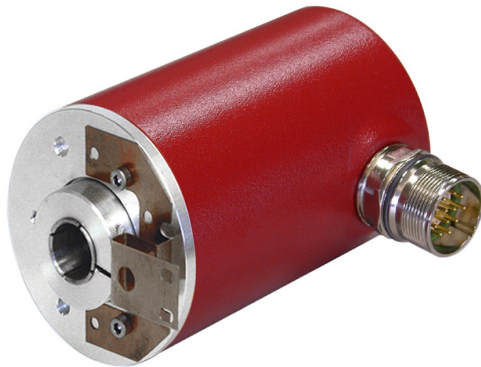


## Absolut-Encoder CES65 - A / SSI



Ref.: K-CES65-A-1

11.06.2019

010102006502010203

### Vorteile

- Flexible Programmierung
- Kundenspezifische Lösungen
- Modularer mech. Aufbau
- Modulares Produktspektrum
- Speed/Position Analogausgabe
- Strom- oder Spannungsausgang

### Allgemeine Daten

Nennspannung	
- Kennwert	24 VDC
- Grenzwerte, min/max	18/27 VDC
Nennstrom, typisch	
- Kennwert	80 mA
- Zustand	ohne Last
Geräteausführung	
- Typ	Single-/Multi-Turn
Gesamtauflösung	<= 33 Bit
Schrittzahl pro Umdrehung	<= 32768
Anzahl Umdrehungen	<= 256000
Ausgabekapazität	<= 30 Bit
SSI - Schnittstelle	
- Ausstattung	Optionale Schnittstelle
- SSI-Takteingang	Optokoppler
- SSI-Datenausgang	RS-422, 2-Draht
- SSI-Taktfrequenz	80...1000 kHz
- SSI-Monozeit, typisch	20 µs
Analog - Schnittstelle	
- Ausstattung	Standard-Schnittstelle
- Spannung/Strom	Werkseinstellung
- Auflösung	16 Bit D/A Wandler

Änderungen vorbehalten.

TR-Electronic GmbH  
 Eglisshalde 6  
 78647 Trossingen  
 Tel. +49 (0) 7425 228-0  
 info@tr-electronic.de  
[www.tr-electronic.de](http://www.tr-electronic.de)

## Absolut-Encoder CES65 - A / SSI

Ref.: K-CES65-A-1  
11.06.2019  
010102006502010203

### Allgemeine Daten Fortsetzung

- Spannungsausgang	0...+10 VDC
- Spannungsausgang	-10...+10 VDC
- Lastwiderstand (U)	>= 0,5 kOhm
- Stromausgang	0...20 mA
- Stromausgang	4...20 mA
- Lastwiderstand (I)	<= 500 Ohm
- Analog-Ausgabe	Position
- Analog-Ausgabe	Drehzahl
Zykluszeit	2 ms
Parameter/Funktionen, änderbar	Auflösung
	Ausgabecode
	Anzahl Datenbits
	Analog Spannung/Strom
	Preset-Parameter
Parametrisierungsart	programmierbar
Programmier - Tool	TR-Soft: TRWinProg
Externe Eingänge	
- Preset	elektronische Justage
- Latch	Speicherung der Ausgangsdaten
- Logischer Zustand	„0“ < +2V, „1“ = Versorgung
Maximal Drehzahl, mechanisch	<= 6000 1/min
Wellenbelastung, axial/radial	Eigenmasse
Lagerlebensdauer	>= 3,9E+10 Umdrehungen
Lagerlebensdauer - Beiwerte	
- Drehzahl	3000 1/min
- Betriebstemperatur	60 °C
Wellenausführung	
- Wellendurchmesser [mm]	10
- Wellendurchmesser [mm]	11
- Wellendurchmesser [mm]	12
- Wellendurchmesser [mm]	14
Winkelbeschleunigung	<= 10E+4 rad/s <sup>2</sup>
Trägheitsmoment, typisch	2,5E-6 kg m <sup>2</sup>
Anlaufdrehmoment, 20 °C	2 Ncm
Rundlauftoleranz	± 0,03 mm
Masse, typisch	0,7 kg

Änderungen vorbehalten.

## Absolut-Encoder CES65 - A / SSI

Ref.: K-CES65-A-1  
11.06.2019  
010102006502010203

### Umgebungsbedingungen

Vibration	
- Kennwert	$\leq 100 \text{ m/s}^2$
- Sinus	50...2000 Hz
Schock	
- Kennwert	$\leq 1000 \text{ m/s}^2$
- Halbsinus	11 ms
Störfestigkeit	DIN EN 61000-6-2
Störaussendung	DIN EN 61000-6-3
Arbeitstemperatur	
- Standard	0...+60 °C
- Optional	-20...+70 °C;
Lagertemperatur, trocken	-30...+80 °C
Relative Luftfeuchte	98 %, keine Betauung
Schutzart	
- Standard	IP65

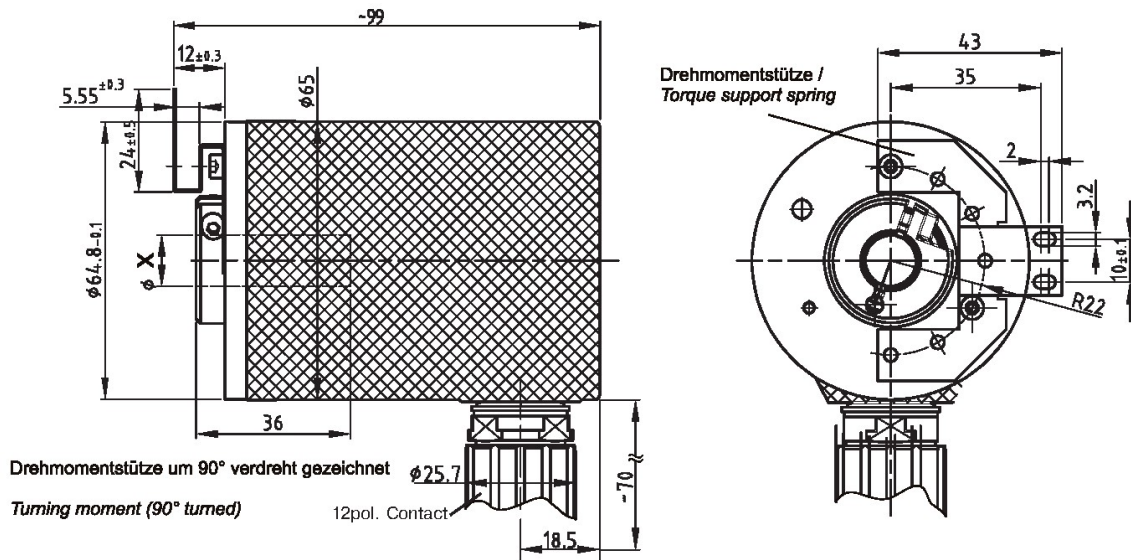
Änderungen vorbehalten.

# Absolut-Encoder CES65 - A / SSI

Ref.: K-CES65-A-1  
 11.06.2019  
 010102006502010203

## Maßzeichnung

X : Sacklochwellen  $\varnothing$  8H7, 10H7, 12H7, 14H7 /  
 Blind shaft  $\varnothing$  8H7, 10H7, 12H7, 14H7



Änderungen vorbehalten.