

## Absolut-Encoder CEV115 - PB / SSI

Ref.: K-CEV115-PB-1

11.06.2019

010102011502020201



### Vorteile

- Flexible Programmierung
- Kundenspezifische Lösungen
- Robuste Bauform
- Schwermaschinenbau
- Spezielles ALU-Profilgehäuse
- Weitere Schnittstellen



### Allgemeine Daten

Nennspannung	
- Kennwert	24 VDC
- Grenzwerte, min/max	11/27 VDC
Nennstrom, typisch	
- Kennwert	140 mA
- Zustand	ohne Last
Integrierte Heizung	
- Ausstattung	Option
- Nennspannung	24 VDC $\pm$ 5 %
- Nennleistung	48 W
Integrierte Wasserkühlung	
- Ausstattung	Option
Geräteausführung	
- Typ	Single-/Multi-Turn
Gesamtauflösung	$\leq$ 31 Bit
Schrittzahl pro Umdrehung	$\leq$ 8192
Anzahl Umdrehungen	$\leq$ 256000
Ausgabekapazität	$\leq$ 25 Bit
PROFIBUS - Schnittstelle	
- PROFIBUS-DP V0	IEC 61158, IEC 61784
- PNO Encoder-Profil	Klasse 1 und 2
SSI - Schnittstelle	
- Ausstattung	Optionale Schnittstelle

Änderungen vorbehalten.

# Absolut-Encoder CEV115 - PB / SSI

Ref.: K-CEV115-PB-1

11.06.2019

010102011502020201

## Allgemeine Daten Fortsetzung

- SSI-Takteingang	Optokoppler
- SSI-Datenausgang	RS-422, 2-Draht
- SSI-Taktfrequenz	80...1000 kHz
- SSI-Monozeit, typisch	18 µs
Inkremental - Schnittstelle	
- Ausstattung	Optionale Schnittstelle
- Inkrementalsignale, Rechteck	K1± K2±
- Impulse, Rechteck	1024 oder 2048
- Ausgangstreiber, TTL	RS-422, 5 VDC
Übertragungsrate	
- Kennwert	9,6...12000 kbit/s
Zykluszeit	250 µs
Parameter/Funktionen, änderbar	Auflösung
	Ausgabecode
	Endschalter
	externe Preset-Eingänge
	Justage-Parameter
	SSI-Parameter
	Zählrichtung
	Getriebefunktion
	Geschwindigkeitsparameter
Parametrisierungsart	programmierbar
Programmier - Tool	Fieldbus-Device
Externe Eingänge	
- Preset	elektronische Justage
- Logischer Zustand	„0“ < +2V, „1“ = Versorgung
Maximal Drehzahl, mechanisch	<= 3600 1/min
Wellenbelastung, axial/radial	<= 100 N, <= 150 N
Lagerlebensdauer	>= 2,8E+10 Umdrehungen
Lagerlebensdauer - Beiwerte	
- Drehzahl	3000 1/min
- Betriebstemperatur	60 °C
- Wellenbelastung, axial/radial	<= 60 N, <= 90 N
Angriffspunkt, Wellenbelastung	am Wellenende
Wellenausführung	
- Wellendurchmesser [mm]	12
- Wellendurchmesser [mm]	14
- Wellendurchmesser [mm]	20
Winkelbeschleunigung	<= 10E+4 rad/s <sup>2</sup>

Änderungen vorbehalten.

# Absolut-Encoder CEV115 - PB / SSI

Ref.: K-CEV115-PB-1  
11.06.2019  
010102011502020201

## Allgemeine Daten Fortsetzung

Masse, typisch 4 kg

## Umgebungsbedingungen

Vibration	
- Kennwert	$\leq 245 \text{ m/s}^2$
- Sinus	50...2000 Hz
Störfestigkeit	DIN EN 61000-6-2
Störaussendung	DIN EN 61000-6-3
Arbeitstemperatur	
- Standard	-20...+70 °C
- Optional	-40...+70 °C;
- davon abweichend	siehe Typenschild
Lagertemperatur, trocken	-40...+80 °C
Relative Luftfeuchte	98 %, keine Betauung
Schutzart	
- Standard	IP65
- Hinweis	Doppelschutzgehäuse
- Optional	erweitert auf IP67

Änderungen vorbehalten.

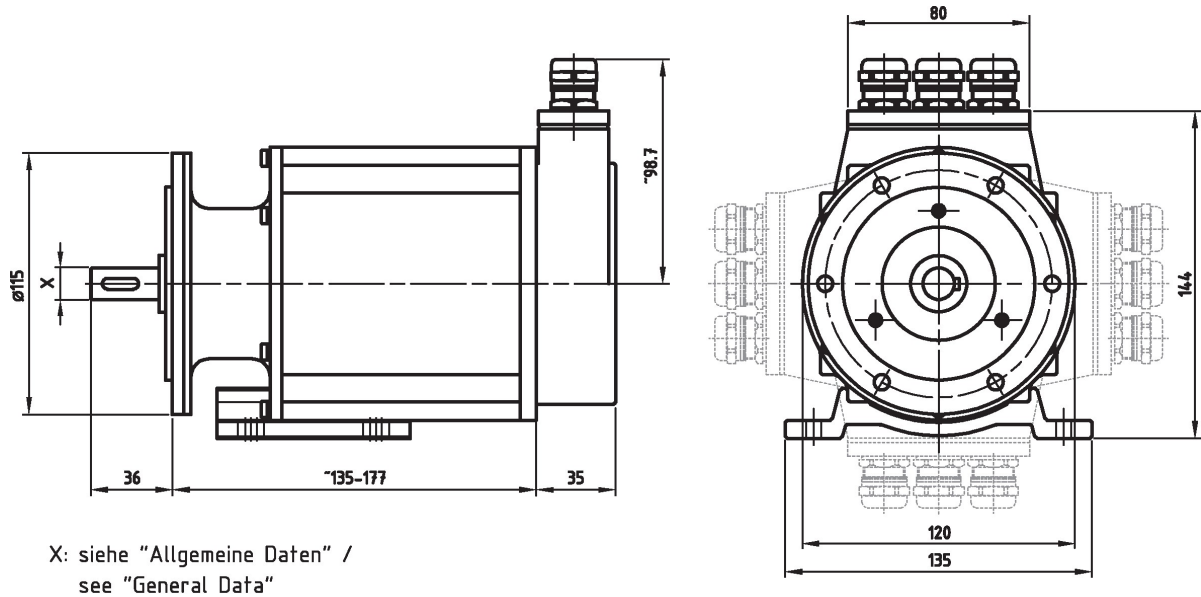
## Absolut-Encoder CEV115 - PB / SSI

Ref.: K-CEV115-PB-1

11.06.2019

010102011502020201

### Maßzeichnung



Vollständige Abmaße siehe Vorschlagsprodukt /  
Complete dimensions see product offering

Änderungen vorbehalten.

## Absolut-Encoder CEV115 - PB / SSI

Ref.: K-CEV115-PB-1  
11.06.2019  
010102011502020201

### Vorschlagstypen

CEV115M\*8192/4096 V000 PROFIBUS  
85ZB14N

CEV115M-10005

---

Änderungen vorbehalten.