

Absolut-Encoder CEV58 - ASI



Ref.: K-CEV58-ASI-1

11.06.2019

010102005802010201

Vorteile

- _ Kundenspezifische Lösungen
- _ Kurze Lieferzeiten
- _ Modularer mech. Aufbau
- _ Modulares Produktspektrum
- _ Weitere Schnittstellen
- _ Werksseitige Parametrierung

Allgemeine Daten

Nennspannung	
- Kennwert	24 VDC
- Grenzwerte, min/max	11/27 VDC
Nennstrom, typisch	
- Kennwert	80 mA
- Zustand	ohne Last
Versorgung	
- Bei UL / CSA-Zulassung	gemäß NEC Klasse 2
Geräteausführung	
- Typ	Single-/Multi-Turn
Gesamtauflösung	<= 25 Bit
Schrittzahl pro Umdrehung	<= 8192
Anzahl Umdrehungen	<= 4096
Ausgabekapazität	<= 24 Bit
ASI - Schnittstelle	
- Datenübertragung	RS-422, 2-Draht
- Zeichenformat	1 ST, 7 DA, 1 P even, 2 STOP
- Datenformat	ASCII
- Zeichen	7: 6 POS + CR (0x0D)
- Zeichen	8: 6 POS + CRC + CR (0x0D)
- Pausenzeit	> 1 Zeichen

Änderungen vorbehalten.

TR-Electronic GmbH
 Eglshalde 6
 78647 Trossingen
 Tel. +49 (0) 7425 228-0
 info@tr-electronic.de
www.tr-electronic.de

Absolut-Encoder CEV58 - ASI

Ref.: K-CEV58-ASI-1

11.06.2019

010102005802010201

Allgemeine Daten Fortsetzung

Übertragungsrate - Kennwert	4,8 kbit/s
Parameter/Funktionen, änderbar	Auflösung
	Ausgabecode
	Preset-Parameter
	Zählrichtung
Parametrisierungsart	Werkseinstellung
Externe Eingänge - V/R	Zählrichtung
- Preset	elektronische Justage
- Logischer Zustand	„0“ < +2V, „1“ = Versorgung
Maximal Drehzahl, mechanisch	<= 12000 1/min
Wellenbelastung, axial/radial	<= 50 N, <= 100 N
Lagerlebensdauer	>= 3,9E+10 Umdrehungen
Lagerlebensdauer - Beiwerte - Drehzahl	6000 1/min
- Betriebstemperatur	60 °C
- Wellenbelastung, axial/radial	= 60 %
Angriffspunkt, Wellenbelastung	Flansch + 10 mm
Wellenausführung - Wellendurchmesser [mm]	6
- Wellendurchmesser [mm]	8
- Wellendurchmesser [mm]	10
- Wellendurchmesser [mm]	12
- Wellendurchmesser ["]	3/8
Winkelbeschleunigung	<= 10E+4 rad/s ²
Trägheitsmoment, typisch	2,5E-6 kg m ²
Anlaufdrehmoment, 20 °C	2 Ncm
Masse, typisch	0,3...0,5 kg

Umgebungsbedingungen

Vibration - Kennwert	<= 100 m/s ²
- Sinus	50...2000 Hz
Schock - Kennwert	<= 1000 m/s ²
- Halbsinus	11 ms

Änderungen vorbehalten.

Absolut-Encoder CEV58 - ASI

Ref.: K-CEV58-ASI-1

11.06.2019

010102005802010201

Umgebungsbedingungen Fortsetzung

Störfestigkeit	DIN EN 61000-6-2
Störaussendung	DIN EN 61000-6-3
Arbeitstemperatur - Standard	0...+60 °C
- Optional	-20...+70 °C;
Lagertemperatur, trocken	-30...+80 °C
Relative Luftfeuchte	98 %, keine Betauung
Schutzart - Standard	IP65

Änderungen vorbehalten.

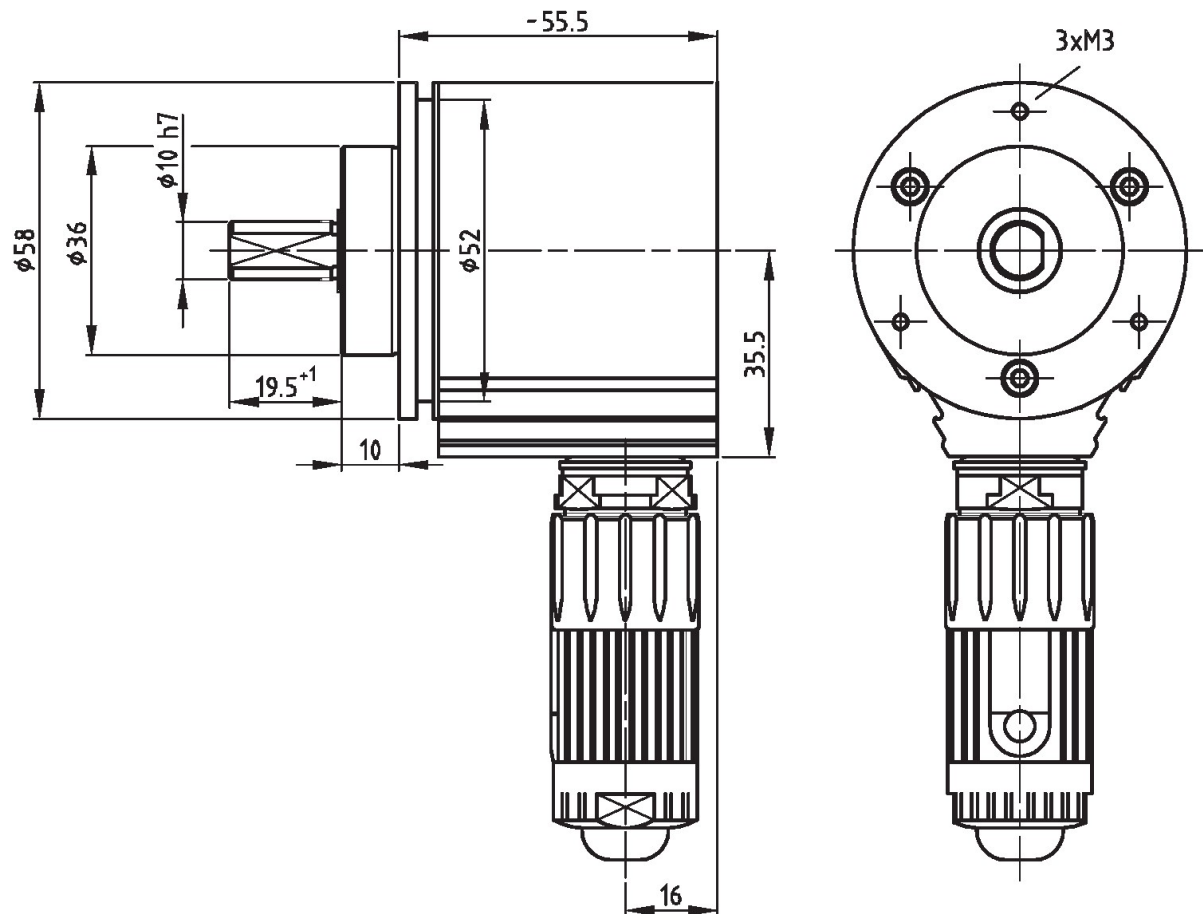
Absolut-Encoder CEV58 - ASI

Ref.: K-CEV58-ASI-1

11.06.2019

010102005802010201

Maßzeichnung



Fehlende Abmaße, siehe Art.-Nr. bezogene Zeichnung /
Missing dimensions, see drawing related to the order number

Änderungen vorbehalten.