

Absolut-Encoder CEV582 - EtherCAT

Ref.: K-CEV58_2-ETC-1

11.06.2019

010102058202030201

Vorteile

- _ Distributed Clocks 100 μ s
- _ Freies Daten-Mapping
- _ Salzbeständig
- _ Software-Nocken



Allgemeine Daten

Nennspannung	
- Kennwert	24 VDC
- Grenzwerte, min/max	10/30 VDC
Nennstrom, typisch	
- Kennwert	90 mA
- Zustand	ohne Last
Versorgung	
- Bei UL / CSA-Zulassung	gemäß NEC Klasse 2
Geräteausführung	
- Typ	Single-/Multi-Turn
Gesamtauflösung	\leq 33 Bit
Schrittzahl pro Umdrehung	\leq 32768
Anzahl Umdrehungen	\leq 256000
Ausgabekapazität	\leq 31 Bit
EtherCAT - Schnittstelle	
- EtherCAT	IEC 61158-1-6, IEC 61784-2
- Physical Layer	Fast Ethernet, ISO/IEC 8802-3
- Geräteprofil	CoE, CiA DS-406
Übertragungsrate	
- Kennwert	100 MBit/s
Parameter/Funktionen, änderbar	Auflösung
	Endschalter

Änderungen vorbehalten.

TR-Electronic GmbH
 Eglshalde 6
 78647 Trossingen
 Tel. +49 (0) 7425 228-0
 info@tr-electronic.de
www.tr-electronic.de

Absolut-Encoder CEV582 - EtherCAT

Ref.: K-CEV58_2-ETC-1

11.06.2019

010102058202030201

Allgemeine Daten Fortsetzung

	Justage-Parameter
	Skalierungsparameter
	Zählrichtung
	Geschwindigkeitsparameter
Parametrisierungsart	programmierbar
Programmier - Tool	Fieldbus-Device
Maximal Drehzahl, mechanisch	≤ 12000 1/min
Wellenbelastung, axial/radial	≤ 50 N, ≤ 100 N
Lagerlebensdauer	$\geq 3,9E+10$ Umdrehungen
Lagerlebensdauer - Beiwerte	
- Drehzahl	6000 1/min
- Betriebstemperatur	60 °C
- Wellenbelastung, axial/radial	= 60 %
Angriffspunkt, Wellenbelastung	Flansch + 10 mm
Wellenausführung	
- Wellendurchmesser [mm]	6
- Wellendurchmesser [mm]	8
- Wellendurchmesser [mm]	10
- Wellendurchmesser [mm]	12
- Wellendurchmesser ["]	1/4
- Wellendurchmesser ["]	3/8
- Wellendurchmesser ["]	1/2
Winkelbeschleunigung	$\leq 10E+4$ rad/s ²
Trägheitsmoment, typisch	1,3E-6 kg m ²
Anlaufdrehmoment, 20 °C	2 Ncm
Masse, typisch	0,3 kg

Umgebungsbedingungen

Vibration	DIN EN 60068-2-6
- Kennwert	≤ 100 m/s ²
- Sinus	50...2000 Hz
Schock	DIN EN 60068-2-27
- Kennwert	≤ 1000 m/s ²
- Halbsinus	11 ms
Störfestigkeit	DIN EN 61000-6-2

Änderungen vorbehalten.

Absolut-Encoder CEV582 - EtherCAT

Ref.: K-CEV58_2-ETC-1

11.06.2019

010102058202030201

Umgebungsbedingungen Fortsetzung

Störaussendung	DIN EN 61000-6-3
Arbeitstemperatur - Standard	-20...+75 °C
- Optional	-40...+75 °C;
Lagertemperatur, trocken	-30...+85 °C
Relative Luftfeuchte	98 %, keine Betauung
Schutzart - Standard	IP65
Beständigkeit - gegen Salz (Seewasser)	DIN EN IEC 60068-2-52
- Prüfverfahren	Prüfverfahren 1
- ausgenommen sind	Anbauteile

Änderungen vorbehalten.

Absolut-Encoder CEV582 - EtherCAT

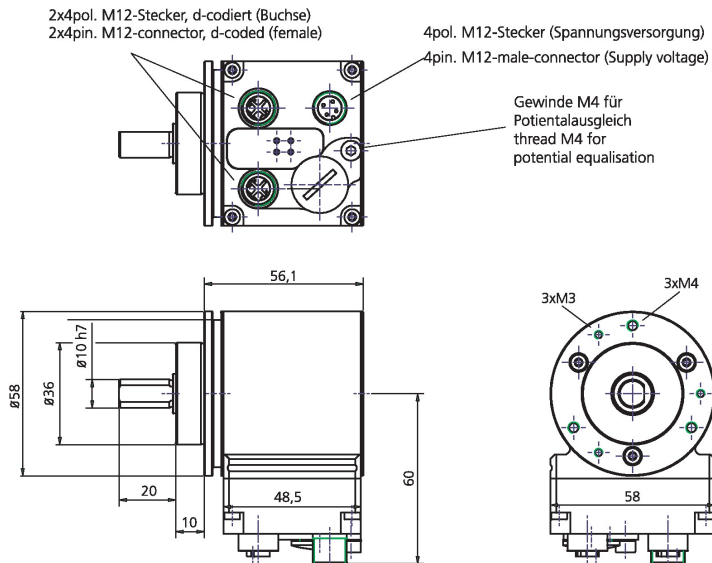
Ref.: K-CEV58_2-ETC-1

11.06.2019

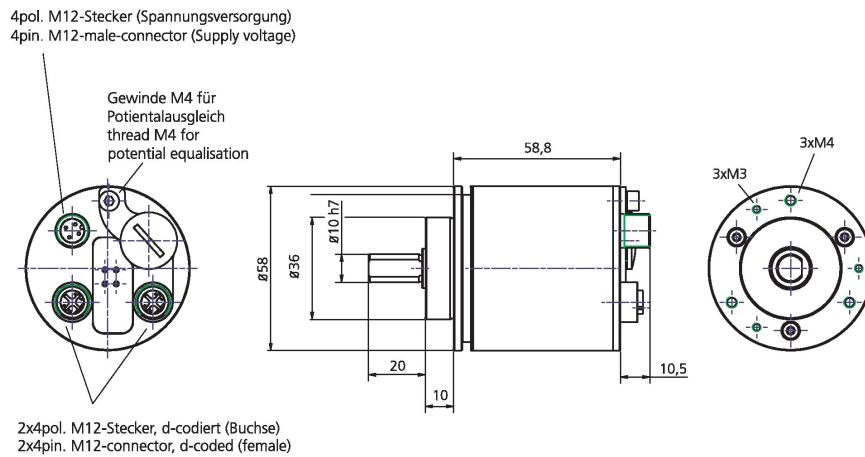
010102058202030201

Maßzeichnung

Radial



Axial



Fehlende Abmaße, siehe Art.-Nr. bezogene Zeichnung /
Missing dimensions, see drawing related to the order number

Änderungen vorbehalten.

Absolut-Encoder CEV582 - EtherCAT

Ref.: K-CEV58_2-ETC-1

11.06.2019

010102058202030201

Vorschlagstypen

CEV582M*8192/4096 ETC 36ZB10FL 3x M12 axial	CEV582M-00005
--	---------------

CEV582M*8192/4096 ETC 36ZB10FL	CEV582M-00006
--------------------------------	---------------

CEV582M*8192/4096 ETC 50ZB6GL	CEV582M-00008
-------------------------------	---------------

CEV582M*8192/4096 ETC 36ZB10GL 3x M12 axial	CEV582M-00013
--	---------------

CEV582M*8192/4096 ETC 36ZB10FL 3x M12 radial, Flansch D65	CEV582M-00030
--	---------------

Änderungen vorbehalten.