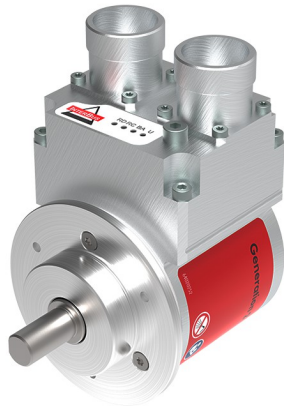


Absolut-Encoder CEV582 - InterBus-S



Ref.: K-CEV58_2-IBS-1

11.06.2019

010102058202020201

Vorteile

- Flexible Programmierung
- Kundenspezifische Lösungen
- Salzbeständig

Allgemeine Daten

Nennspannung	
- Kennwert	24 VDC
- Grenzwerte, min/max	10/30 VDC
Nennstrom, typisch	
- Kennwert	120 mA
- Zustand	ohne Last
Geräteausführung	
- Typ	Single-/Multi-Turn
Gesamtauflösung	<= 33 Bit
Schrittzahl pro Umdrehung	<= 32768
Anzahl Umdrehungen	<= 256000
Ausgabekapazität	<= 25 Bit
INTERBUS - Schnittstelle	
- INTERBUS	IEC 61158, IEC 61784
- Datenübertragung	RS-422, 2-Leiter-Fernbus
- Encoder-Profil	71
- Identnummer	55 dez.
- Profilkategorie	K3
- Daten-Refresh	0,5 ms
- Anzahl Worte	2 IN, 2 OUT
Übertragungsrate	
- Kennwert	300 kbit/s Netto

Änderungen vorbehalten.

Absolut-Encoder CEV582 - InterBus-S

Ref.: K-CEV58_2-IBS-1

11.06.2019

010102058202020201

Allgemeine Daten Fortsetzung

- Kennwert	500 kbit/s Brutto
Parameter/Funktionen, änderbar	Auflösung
	Ausgabecode
	Offset
	Preset-Parameter
	Vorzeichen
	Zählrichtung
Parametrisierungsart	programmierbar
Programmier - Tool	Fieldbus-Device
Maximal Drehzahl, mechanisch	≤ 12000 1/min
Wellenbelastung, axial/radial	≤ 50 N, ≤ 100 N
Lagerlebensdauer	$\geq 3,9E+10$ Umdrehungen
Lagerlebensdauer - Beiwerte	
- Drehzahl	6000 1/min
- Betriebstemperatur	60 °C
- Wellenbelastung, axial/radial	= 60 %
Angriffspunkt, Wellenbelastung	Flansch + 10 mm
Wellenausführung	
- Wellendurchmesser [mm]	6
- Wellendurchmesser [mm]	8
- Wellendurchmesser [mm]	10
- Wellendurchmesser [mm]	12
- Wellendurchmesser ["]	1/4
- Wellendurchmesser ["]	3/8
- Wellendurchmesser ["]	1/2
Winkelbeschleunigung	$\leq 10E+4$ rad/s ²
Trägheitsmoment, typisch	1,3E-6 kg m ²
Anlaufdrehmoment, 20 °C	2 Ncm
Masse, typisch	0,3 kg

Umgebungsbedingungen

Vibration	DIN EN 60068-2-6
- Kennwert	≤ 100 m/s ²
- Sinus	50...2000 Hz
Schock	DIN EN 60068-2-27

Änderungen vorbehalten.

Absolut-Encoder CEV582 - InterBus-S

Ref.: K-CEV58_2-IBS-1

11.06.2019

010102058202020201

Umgebungsbedingungen Fortsetzung

- Kennwert	<= 1000 m/s ²
- Halbsinus	11 ms
Störfestigkeit	DIN EN 61000-6-2
Störaussendung	DIN EN 61000-6-3
Arbeitstemperatur	
- Standard	-20...+75 °C
Lagertemperatur, trocken	-30...+85 °C
Relative Luftfeuchte	98 %, keine Betauung
Schutzart	
- Standard	IP65
Beständigkeit	
- gegen Salz (Seewasser)	DIN EN IEC 60068-2-52
- Prüfverfahren	Prüfverfahren 1
- ausgenommen sind	Anbauteile

Änderungen vorbehalten.

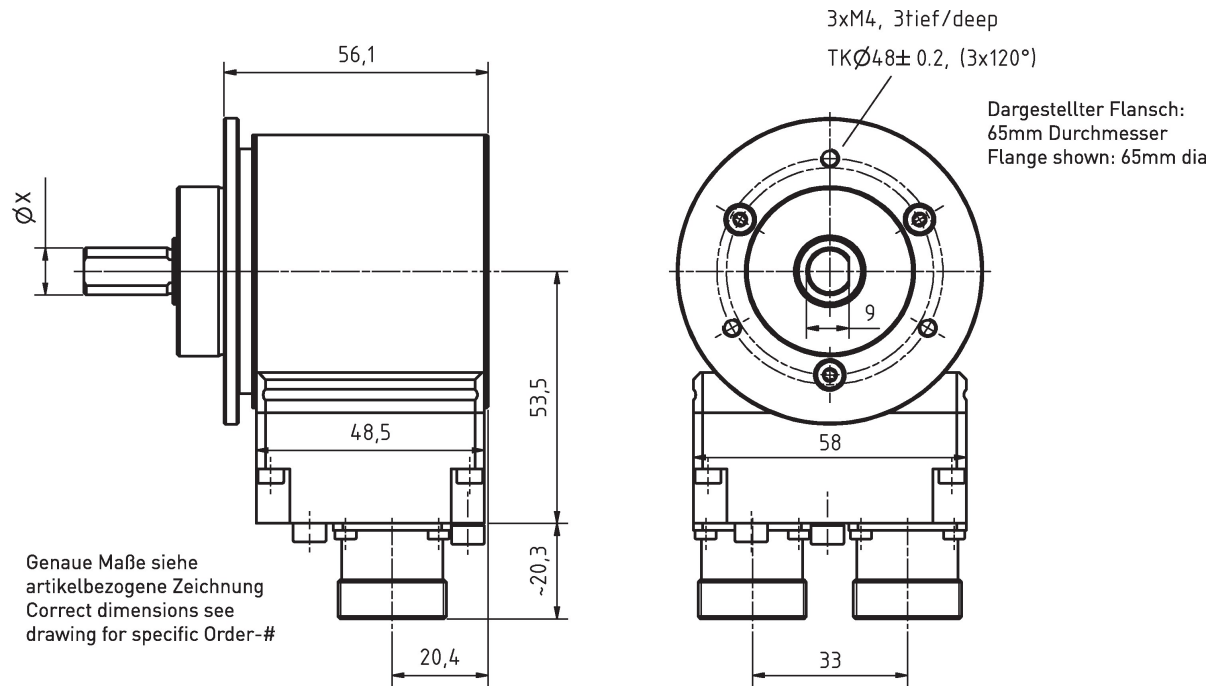
Absolut-Encoder CEV582 - InterBus-S

Ref.: K-CEV58_2-IBS-1

11.06.2019

010102058202020201

Maßzeichnung



Änderungen vorbehalten.

Absolut-Encoder CEV582 - InterBus-S

Ref.: K-CEV58_2-IBS-1

11.06.2019

010102058202020201

Vorschlagstypen

CEV582M*4096/4096 IBS 36ZB10FL

CEV582M-00039

Änderungen vorbehalten.