

## Absolut-Encoder CEV65 - A / SSI

Ref.: K-CEV65-A-1

11.06.2019

010102006502010201



### Vorteile

- Flexible Programmierung
- Kundenspezifische Lösungen
- Modularer mech. Aufbau
- Modulares Produktspektrum
- Speed/Position Analogausgabe
- Strom- oder Spannungsausgang

### Allgemeine Daten

Nennspannung	
- Kennwert	24 VDC
- Grenzwerte, min/max	18/27 VDC
Nennstrom, typisch	
- Kennwert	80 mA
- Zustand	ohne Last
Geräteausführung	
- Typ	Single-/Multi-Turn
Gesamtauflösung	<= 33 Bit
Schrittzahl pro Umdrehung	<= 32768
Anzahl Umdrehungen	<= 256000
Ausgabekapazität	<= 30 Bit
SSI - Schnittstelle	
- Ausstattung	Optionale Schnittstelle
- SSI-Takteingang	Optokoppler
- SSI-Datenausgang	RS-422, 2-Draht
- SSI-Taktfrequenz	80...1000 kHz
- SSI-Monozeit, typisch	20 µs
Analog - Schnittstelle	
- Ausstattung	Standard-Schnittstelle
- Spannung/Strom	Werkseinstellung
- Auflösung	16 Bit D/A Wandler

Änderungen vorbehalten.

# Absolut-Encoder CEV65 - A / SSI

Ref.: K-CEV65-A-1  
11.06.2019  
010102006502010201

## Allgemeine Daten Fortsetzung

- Spannungsausgang	0...+10 VDC
- Spannungsausgang	-10...+10 VDC
- Lastwiderstand (U)	>= 0,5 kOhm
- Stromausgang	0...20 mA
- Stromausgang	4...20 mA
- Lastwiderstand (I)	<= 500 Ohm
- Analog-Ausgabe	Position
- Analog-Ausgabe	Drehzahl
Zykluszeit	2 ms
Parameter/Funktionen, änderbar	Auflösung
	Ausgabecode
	Anzahl Datenbits
	Analog Spannung/Strom
	Preset-Parameter
Parametrisierungsart	programmierbar
Programmier - Tool	TR-Soft: TRWinProg
Externe Eingänge	
- Preset	elektronische Justage
- Latch	Speicherung der Ausgangsdaten
- Logischer Zustand	„0“ < +2V, „1“ = Versorgung
Maximal Drehzahl, mechanisch	<= 6000 1/min
Wellenbelastung, axial/radial	<= 40 N, <= 60 N
Lagerlebensdauer	>= 3,9E+10 Umdrehungen
Lagerlebensdauer - Beiwerte	
- Drehzahl	3000 1/min
- Betriebstemperatur	60 °C
- Wellenbelastung, axial/radial	<= 20 N, <= 30 N
Angriffspunkt, Wellenbelastung	am Wellenende
Wellenausführung	
- Wellendurchmesser [mm]	6
- Wellendurchmesser [mm]	8
- Wellendurchmesser [mm]	10
- Wellendurchmesser [mm]	12
- Wellendurchmesser [mm]	14
- Wellendurchmesser ["]	3/8
Winkelbeschleunigung	<= 10E+4 rad/s <sup>2</sup>
Trägheitsmoment, typisch	2,5E-6 kg m <sup>2</sup>
Anlaufdrehmoment, 20 °C	2 Ncm

Änderungen vorbehalten.

# Absolut-Encoder CEV65 - A / SSI

Ref.: K-CEV65-A-1  
11.06.2019  
010102006502010201

## Allgemeine Daten Fortsetzung

Masse, typisch 0,7 kg

## Umgebungsbedingungen

Vibration	
- Kennwert	$\leq 100 \text{ m/s}^2$
- Sinus	50...2000 Hz
Schock	
- Kennwert	$\leq 1000 \text{ m/s}^2$
- Halbsinus	11 ms
Störfestigkeit	DIN EN 61000-6-2
Störaussendung	DIN EN 61000-6-3
Arbeitstemperatur	
- Standard	0...+60 °C
- Optional	-20...+70 °C;
Lagertemperatur, trocken	-30...+80 °C
Relative Luftfeuchte	98 %, keine Betauung
Schutzart	
- Standard	IP65

Änderungen vorbehalten.

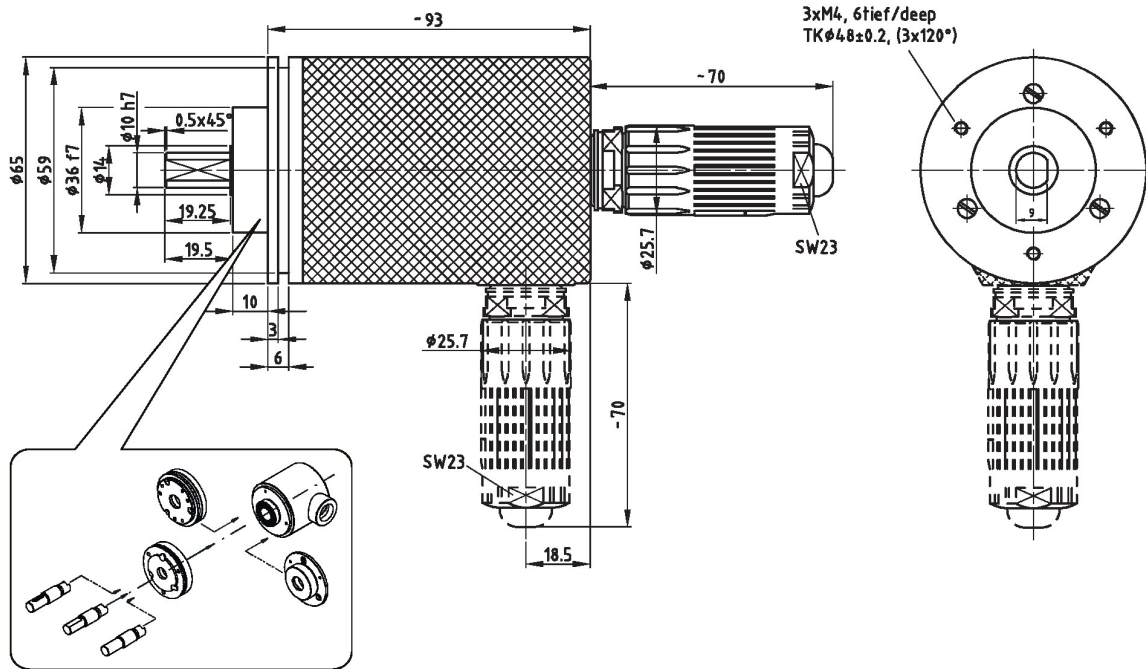
# Absolut-Encoder CEV65 - A / SSI

Ref.: K-CEV65-A-1

11.06.2019

010102006502010201

## Maßzeichnung



Änderungen vorbehalten.