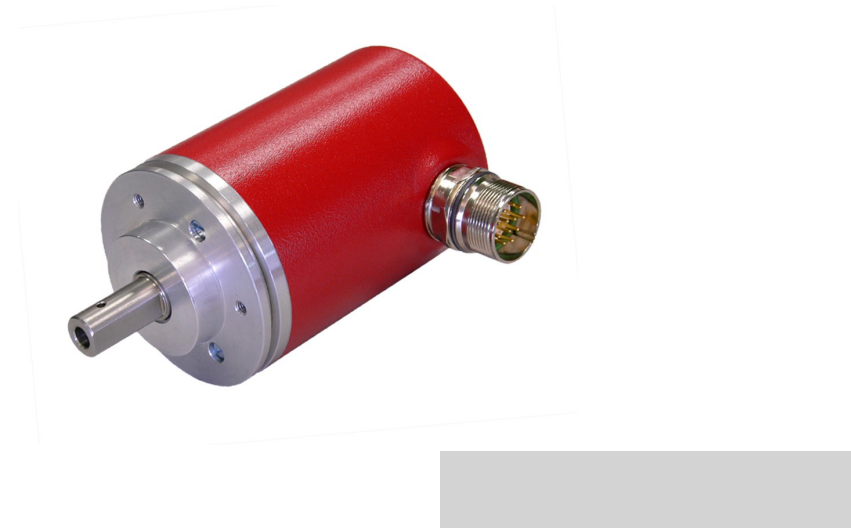


## Absolut-Encoder CEV65 - ASI



Ref.: K-CEV65-ASI-1

11.06.2019

010102006502010201

### Vorteile

- Kundenspezifische Lösungen
- Modularer mech. Aufbau
- Modulares Produktspektrum
- Weitere Schnittstellen
- Werkseitige Parametrierung

### Allgemeine Daten

Nennspannung	
- Kennwert	24 VDC
- Grenzwerte, min/max	11/27 VDC
Nennstrom, typisch	
- Kennwert	80 mA
- Zustand	ohne Last
Geräteausführung	
- Typ	Single-/Multi-Turn
Gesamtauflösung	<= 25 Bit
Schrittzahl pro Umdrehung	<= 8192
Anzahl Umdrehungen	<= 4096
Ausgabekapazität	<= 24 Bit
ASI - Schnittstelle	
- Datenübertragung	RS-422, 2-Draht
- Zeichenformat	1 ST, 7 DA, 1 P even, 2 STOP
- Datenformat	ASCII
- Zeichen	7: 6 POS + CR (0x0D)
- Zeichen	8: 6 POS + CRC + CR (0x0D)
- Pausenzeit	> 1 Zeichen
Übertragungsrate	
- Kennwert	4,8 kbit/s
Parameter/Funktionen, änderbar	Auflösung

Änderungen vorbehalten.

TR-Electronic GmbH  
 Eglisshalde 6  
 78647 Trossingen  
 Tel. +49 (0) 7425 228-0  
 info@tr-electronic.de  
[www.tr-electronic.de](http://www.tr-electronic.de)

## Absolut-Encoder CEV65 - ASI

Ref.: K-CEV65-ASI-1

11.06.2019

010102006502010201

### Allgemeine Daten Fortsetzung

	Ausgabecode
	Preset-Parameter
	Zählrichtung
Parametrisierungsart	Werkseinstellung
Externe Eingänge - V/R	Zählrichtung
- Preset	elektronische Justage
- Logischer Zustand	„0“ < +2V, „1“ = Versorgung
Maximal Drehzahl, mechanisch	<= 6000 1/min
Wellenbelastung, axial/radial	<= 40 N, <= 60 N
Lagerlebensdauer	>= 3,9E+10 Umdrehungen
Lagerlebensdauer - Beiwerte - Drehzahl	3000 1/min
- Betriebstemperatur	60 °C
- Wellenbelastung, axial/radial	<= 20 N, <= 30 N
Angriffspunkt, Wellenbelastung	am Wellenende
Wellenausführung	
- Wellendurchmesser [mm]	6
- Wellendurchmesser [mm]	8
- Wellendurchmesser [mm]	10
- Wellendurchmesser [mm]	12
- Wellendurchmesser [mm]	14
- Wellendurchmesser ["]	3/8
Winkelbeschleunigung	<= 10E+4 rad/s <sup>2</sup>
Trägheitsmoment, typisch	2,5E-6 kg m <sup>2</sup>
Anlaufdrehmoment, 20 °C	2 Ncm
Masse, typisch	0,7 kg

### Umgebungsbedingungen

Vibration	
- Kennwert	<= 100 m/s <sup>2</sup>
- Sinus	50...2000 Hz
Schock	
- Kennwert	<= 1000 m/s <sup>2</sup>
- Halbsinus	11 ms
Störfestigkeit	DIN EN 61000-6-2

Änderungen vorbehalten.

## Absolut-Encoder CEV65 - ASI

Ref.: K-CEV65-ASI-1

11.06.2019

010102006502010201

### Umgebungsbedingungen Fortsetzung

Störaussendung	DIN EN 61000-6-3
Arbeitstemperatur - Standard	0...+60 °C
- Optional	-20...+70 °C;
Lagertemperatur, trocken	-30...+80 °C
Relative Luftfeuchte	98 %, keine Betauung
Schutzart - Standard	IP65

Änderungen vorbehalten.

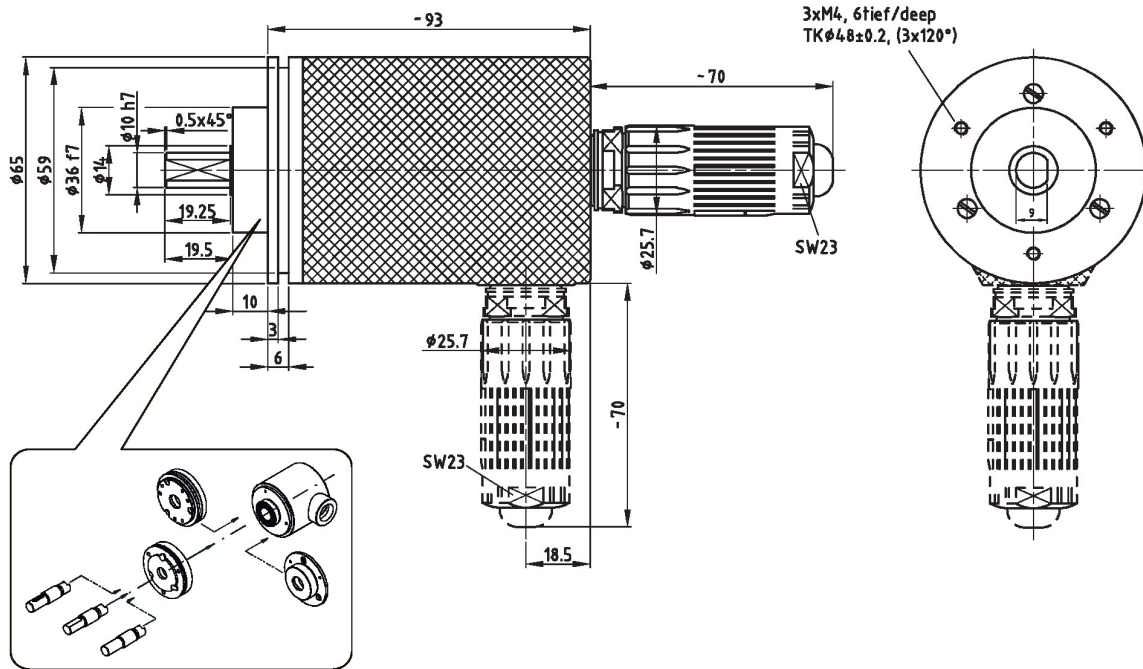
# Absolut-Encoder CEV65 - ASI

Ref.: K-CEV65-ASI-1

11.06.2019

010102006502010201

## Maßzeichnung



Änderungen vorbehalten.