

# Absolut-Encoder CEV65 - CO

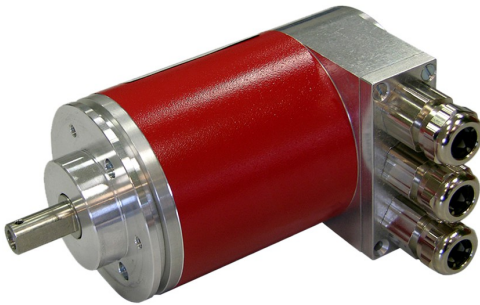
Ref.: K-CEV65-CO-1

11.06.2019

010102006502020201

## Vorteile

- Flexible Programmierung
- Kundenspezifische Lösungen
- Modularer mech. Aufbau
- Modulares Produktspektrum
- Weitere Schnittstellen



## Allgemeine Daten

Nennspannung	
- Kennwert	24 VDC
- Grenzwerte, min/max	11/27 VDC
Nennstrom, typisch	
- Kennwert	80 mA
- Zustand	ohne Last
Geräteausführung	
- Typ	Single-/Multi-Turn
Gesamtauflösung	<= 25 Bit
Schrittzahl pro Umdrehung	<= 8192
Anzahl Umdrehungen	<= 4096
CANopen - Schnittstelle	
- CANopen	EN 50325-4
- Busanpassung	ISO 11898-1, ISO 11898-2
- CAN Spezifikation 2.0 A	11-Bit Identifier
- Geräte-Profil für Encoder	CiA DS406
Übertragungsrate	
- Kennwert	20, 125, 500, 1000 kbit/s
- Einstellbarkeit	über DIP-Schalter
Parameter/Funktionen, änderbar	Auflösung
	Preset-Parameter
	Zählrichtung

Änderungen vorbehalten.

# Absolut-Encoder CEV65 - CO

Ref.: K-CEV65-CO-1

11.06.2019

010102006502020201

## Allgemeine Daten Fortsetzung

Parametrisierungsart	programmierbar
Programmier - Tool	Fieldbus-Device
Maximal Drehzahl, mechanisch	$\leq 6000$ 1/min
Wellenbelastung, axial/radial	$\leq 40$ N, $\leq 60$ N
Lagerlebensdauer	$\geq 3,9E+10$ Umdrehungen
Lagerlebensdauer - Beiwerte	
- Drehzahl	3000 1/min
- Betriebstemperatur	60 °C
- Wellenbelastung, axial/radial	$\leq 20$ N, $\leq 30$ N
Angriffspunkt, Wellenbelastung	am Wellenende
Wellenausführung	
- Wellendurchmesser [mm]	6
- Wellendurchmesser [mm]	8
- Wellendurchmesser [mm]	10
- Wellendurchmesser [mm]	12
- Wellendurchmesser [mm]	14
- Wellendurchmesser ["]	3/8
Winkelbeschleunigung	$\leq 10E+4$ rad/s <sup>2</sup>
Trägheitsmoment, typisch	2,5E-6 kg m <sup>2</sup>
Anlaufdrehmoment, 20 °C	2 Ncm
Masse, typisch	0,7 kg

## Umgebungsbedingungen

Vibration	
- Kennwert	$\leq 100$ m/s <sup>2</sup>
- Sinus	50...2000 Hz
Schock	
- Kennwert	$\leq 1000$ m/s <sup>2</sup>
- Halbsinus	11 ms
Störfestigkeit	DIN EN 61000-6-2
Störaussendung	DIN EN 61000-6-3
Arbeitstemperatur	
- Standard	0...+60 °C
- Optional	-20...+70 °C;
Lagertemperatur, trocken	-30...+80 °C
Relative Luftfeuchte	98 %, keine Betauung

Änderungen vorbehalten.

---

## Absolut-Encoder CEV65 - CO

Ref.: K-CEV65-CO-1

11.06.2019

010102006502020201

### Umgebungsbedingungen Fortsetzung

Schutzart  
- Standard

IP65

---

Änderungen vorbehalten.

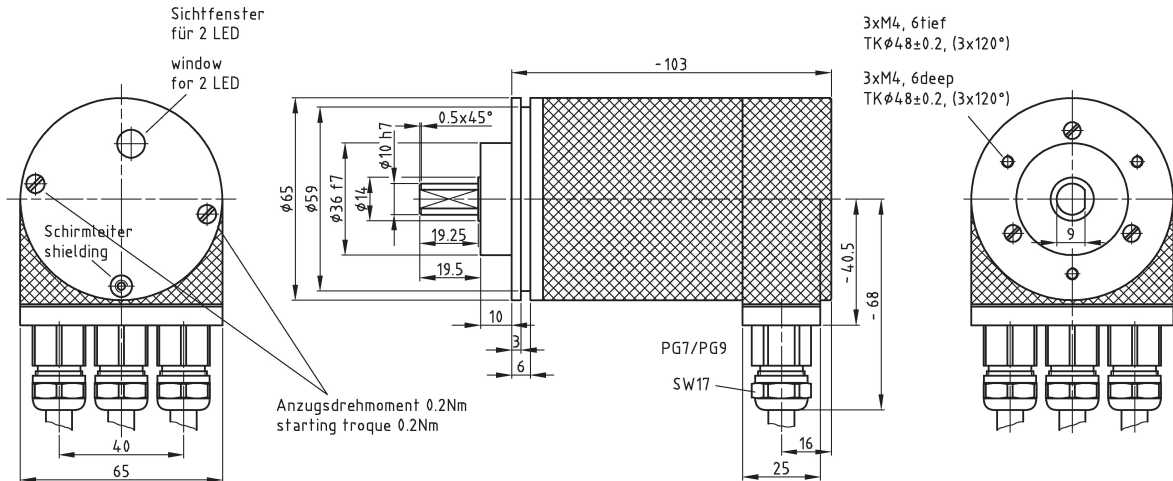
# Absolut-Encoder CEV65 - CO

Ref.: K-CEV65-CO-1

11.06.2019

010102006502020201

## Maßzeichnung



Für Schirmleiter:  
Schraube M4x8 und Kabelschuh,  
mit Zahnscheibe nach DIN6797-A  
4.3-Fst unterlegt.

For shielding  
use metric screw M4x8 with forked terminal.  
For good contact to housing use a  
studded disc DIN6797-A 4.3-Fst.

Änderungen vorbehalten.