

Absolut-Encoder CEV65 - SSI

Ref.: K-CEV65-SSI-1

11.06.2019

010102006502010201

Vorteile

- Flexible Programmierung
- Kundenspezifische Lösungen
- Modularer mech. Aufbau
- Modulares Produktspektrum
- Weitere Schnittstellen



Allgemeine Daten

Nennspannung	
- Kennwert	24 VDC
- Grenzwerte, min/max	11/27 VDC
Nennstrom, typisch	
- Kennwert	80 mA
- Zustand	ohne Last
Geräteausführung	
- Typ	Single-/Multi-Turn
Gesamtauflösung	<= 31 Bit
Schrittzahl pro Umdrehung	<= 8192
Anzahl Umdrehungen	<= 256000
Ausgabekapazität	<= 30 Bit
SSI - Schnittstelle	
- SSI-Takteingang	Optokoppler
- SSI-Datenausgang	RS-422, 2-Draht
- SSI-Taktfrequenz	80...1000 kHz
- SSI-Monozeit, typisch	20 µs
Zykluszeit	250 µs, intern
Parameter/Funktionen, änderbar	Auflösung
	Ausgabecode
	Ausgabeformat
	Bewegungsmeldung

Änderungen vorbehalten.

Absolut-Encoder CEV65 - SSI

Ref.: K-CEV65-SSI-1

11.06.2019

010102006502010201

Allgemeine Daten Fortsetzung

	Endschalter
	Fehlermeldung
	Preset-Parameter
	Parity
	Richtungsmeldung
	Überdrehzahl
	Zählrichtung
Parametrisierungsart	programmierbar
Programmier - Tool	TR-Soft: TRWinProg
Externe Eingänge	
- V/R	Zählrichtung
- Preset	elektronische Justage
- Logischer Zustand	„0“ < +2V, „1“ = Versorgung
Externe Ausgänge	
- Ausgangspegel	Versorgungsspannung, <= 50 mA
- Parametrisierungsart	programmierbar
- Anzahl der Ausgänge	8
- Ausgangsstufen	Push Pull
- Ausstattung	Option
- Kurzschlussfest	ja
Maximal Drehzahl, mechanisch	<= 6000 1/min
Wellenbelastung, axial/radial	<= 40 N, <= 60 N
Lagerlebensdauer	>= 3,9E+10 Umdrehungen
Lagerlebensdauer - Beiwerte	
- Drehzahl	3000 1/min
- Betriebstemperatur	60 °C
- Wellenbelastung, axial/radial	<= 20 N, <= 30 N
Angriffspunkt, Wellenbelastung	am Wellenende
Wellenausführung	
- Wellendurchmesser [mm]	6
- Wellendurchmesser [mm]	8
- Wellendurchmesser [mm]	10
- Wellendurchmesser [mm]	12
- Wellendurchmesser [mm]	14
- Wellendurchmesser ["]	3/8
Winkelbeschleunigung	<= 10E+4 rad/s ²
Trägheitsmoment, typisch	2,5E-6 kg m ²
Anlaufdrehmoment, 20 °C	2 Ncm

Änderungen vorbehalten.

Absolut-Encoder CEV65 - SSI

Ref.: K-CEV65-SSI-1

11.06.2019

010102006502010201

Allgemeine Daten Fortsetzung

Masse, typisch 0,7 kg

Umgebungsbedingungen

Vibration	
- Kennwert	$\leq 100 \text{ m/s}^2$
- Sinus	50...2000 Hz
Schock	
- Kennwert	$\leq 1000 \text{ m/s}^2$
- Halbsinus	11 ms
Störfestigkeit	DIN EN 61000-6-2
Störaussendung	DIN EN 61000-6-3
Arbeitstemperatur	
- Standard	0...+60 °C
- Optional	-20...+70 °C;
Lagertemperatur, trocken	-30...+80 °C
Relative Luftfeuchte	98 %, keine Betauung
Schutzart	
- Standard	IP65

Änderungen vorbehalten.

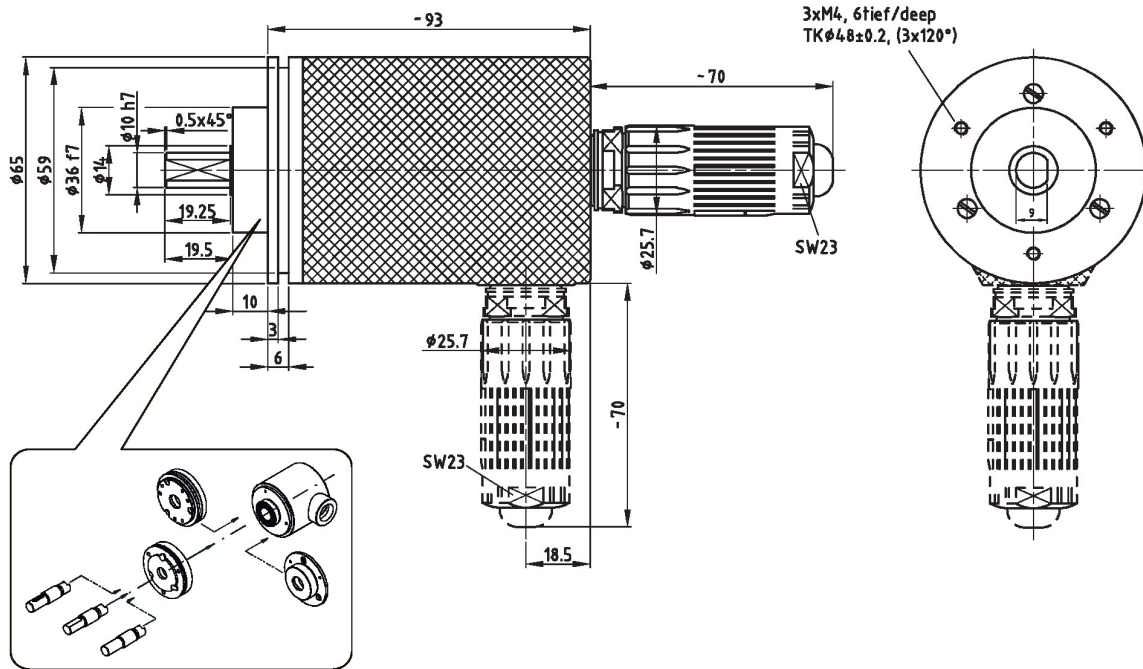
Absolut-Encoder CEV65 - SSI

Ref.: K-CEV65-SSI-1

11.06.2019

010102006502010201

Maßzeichnung



Änderungen vorbehalten.

Absolut-Encoder CEV65 - SSI

Ref.: K-CEV65-SSI-1

11.06.2019

010102006502010201

Vorschlagstypen

CEV65M*4096/4096 SSI 36ZB10FL
Stecker 12 pol M23

CEV65M-00444

Änderungen vorbehalten.