

# Absolut-Encoder CMF36S - A

Ref.: K-CMF36-A-1

11.06.2019

010102003601010105

## Vorteile

- \_ Hochdruckstrahlgeschützt
- \_ Kundenspezifische Lösungen
- \_ Sehr kleine Bauform
- \_ Vollverkapselte Elektronik
- \_ Weitere Schnittstellen



## Allgemeine Daten

Nennspannung	
- Kennwert	24 VDC
- Grenzwerte, min/max	12/30 VDC
Nennstrom, typisch	
- Kennwert	80 mA
- Zustand	ohne Last
Geräteausführung	
- Typ	Single-Turn
Gesamtauflösung	$\leq 12$ Bit
Schrittzahl pro Umdrehung	$\leq 4096$
Anzahl Umdrehungen	1
Genauigkeit	$\pm 0,5^\circ$
Analog - Schnittstelle	
- Spannung/Strom	programmierbar
- Auflösung	12 Bit D/A Wandler
- Spannungsausgang	-10...+10 VDC
- Lastwiderstand (U)	$\geq 1$ kOhm
- Stromausgang	0...24 mA
- Lastwiderstand (I)	$\leq 500$ Ohm
Zykluszeit	500 $\mu$ s
Parameter/Funktionen, änderbar	Auflösung
	Analog Spannung/Strom

Änderungen vorbehalten.

# Absolut-Encoder CMF36S - A

Ref.: K-CMF36-A-1  
11.06.2019  
010102003601010105

## Allgemeine Daten Fortsetzung

	Preset-Parameter
	Zählrichtung
Parametrisierungsart	programmierbar
Programmier - Tool	TR-Soft: TRWinProg
Externe Eingänge - Funktions-Eingang	Zählrichtung oder Preset
- Logischer Zustand	„0“ < +2V, „1“ = Versorgung
Rundlauftoleranz	0,2 mm
Zulässiges Axialspiel	± 0,15 mm
Masse, typisch	0,15 kg

## Umgebungsbedingungen

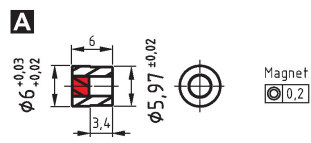
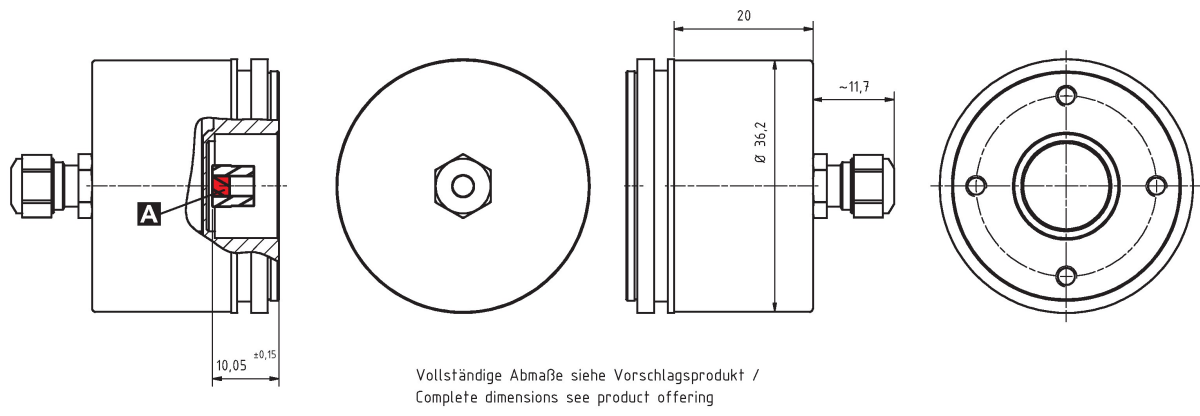
Vibration - Kennwert	<= 100 m/s <sup>2</sup>
- Sinus	50...2000 Hz
Schock - Kennwert	<= 1000 m/s <sup>2</sup>
- Halbsinus	11 ms
Störfestigkeit	DIN EN 61000-6-2
Störaussendung	DIN EN 61000-6-3
Arbeitstemperatur - Standard	-25...+70 °C
Lagertemperatur, trocken	-20...+85 °C
Relative Luftfeuchte	98 %
Schutzart - Standard	IP65

Änderungen vorbehalten.

# Absolut-Encoder CMF36S - A

Ref.: K-CMF36-A-1  
 11.06.2019  
 010102003601010105

## Maßzeichnung



Beispiel für Magnethalter!  
 Dargestellter Magnethalter für stirnseitige Bohrung 6h7, 7mm tief, Best.-Nr.: 49-150-092  
 Nicht im Lieferumfang enthalten, bitte separat bestellen.  
 Magnethalter in anderen Dimensionen werden nach Kundenspezifikation konstruiert und geliefert. /

Magnet holder, example!  
 This magnet holder is fitting for a bore 6h7, 7mm deep in the front side of the shaft. Order no.: 49-150-092  
 Magnet holder must be ordered separately.  
 Magnet holders in other dimensions are designed and supplied customized.

Änderungen vorbehalten.

TR-Electronic GmbH  
 Eglshalde 6  
 78647 Trossingen  
 Tel. +49 (0) 7425 228-0  
 info@tr-electronic.de  
[www.tr-electronic.de](http://www.tr-electronic.de)