

## Absolut-Encoder CMK58 - SSI

Ref.: K-CMK58-SSI-1

11.06.2019

010102005801010204

### Vorteile

— Neue Serie verfügbar



### Allgemeine Daten

Nennspannung	
- Kennwert	24 VDC
- Grenzwerte, min/max	11/27 VDC
Nennstrom, typisch	
- Kennwert	80 mA
- Zustand	ohne Last
Versorgung	
- Bei UL / CSA-Zulassung	gemäß NEC Klasse 2
Geräteausführung	
- Typ	Single-/Multi-Turn
Gesamtauflösung	<= 24 Bit
Schrittzahl pro Umdrehung	<= 4096
Anzahl Umdrehungen	<= 4096
Genauigkeit	± 1,0 °
SSI - Schnittstelle	
- SSI-Takteingang	Optokoppler
- SSI-Datenausgang	RS-422, 2-Draht
- SSI-Taktfrequenz	80...1000 kHz
- SSI-Monozeit, typisch	20 µs
Parameter/Funktionen, änderbar	Auflösung
	Ausgabecode
	Anzahl Datenbits

Änderungen vorbehalten.

# Absolut-Encoder CMK58 - SSI

Ref.: K-CMK58-SSI-1

11.06.2019

010102005801010204

## Allgemeine Daten Fortsetzung

	Preset-Parameter
	Zählrichtung
Parametrisierungsart	programmierbar
Programmier - Tool	TR-Soft: TRWinProg
Externe Eingänge - V/R	Zählrichtung
- Preset	elektronische Justage
- Logischer Zustand	„0“ < +2V, „1“ = Versorgung
Maximal Drehzahl, mechanisch	<= 12000 1/min
Wellenbelastung, axial/radial	radiale Kupplungskräfte
Lagerlebensdauer	>= 3,9E+10 Umdrehungen
Lagerlebensdauer - Beiwerte - Drehzahl	6000 1/min
- Betriebstemperatur	60 °C
Winkelbeschleunigung	<= 10E+4 rad/s <sup>2</sup>
Trägheitsmoment, typisch	1,3E-6 kg m <sup>2</sup>
Anlaufdrehmoment, 20 °C	2 Ncm
Masse, typisch	0,3 kg

## Umgebungsbedingungen

Vibration - Kennwert	<= 100 m/s <sup>2</sup>
- Sinus	50...2000 Hz
Schock - Kennwert	<= 1000 m/s <sup>2</sup>
- Halbsinus	11 ms
Störfestigkeit	DIN EN 61000-6-2
Störaussendung	DIN EN 61000-6-3
Arbeitstemperatur - Standard	0...+60 °C
- Optional	-20...+70 °C;
Lagertemperatur, trocken	-30...+85 °C
Relative Luftfeuchte	98 %, keine Betauung
Schutzart - Standard	IP65

Änderungen vorbehalten.

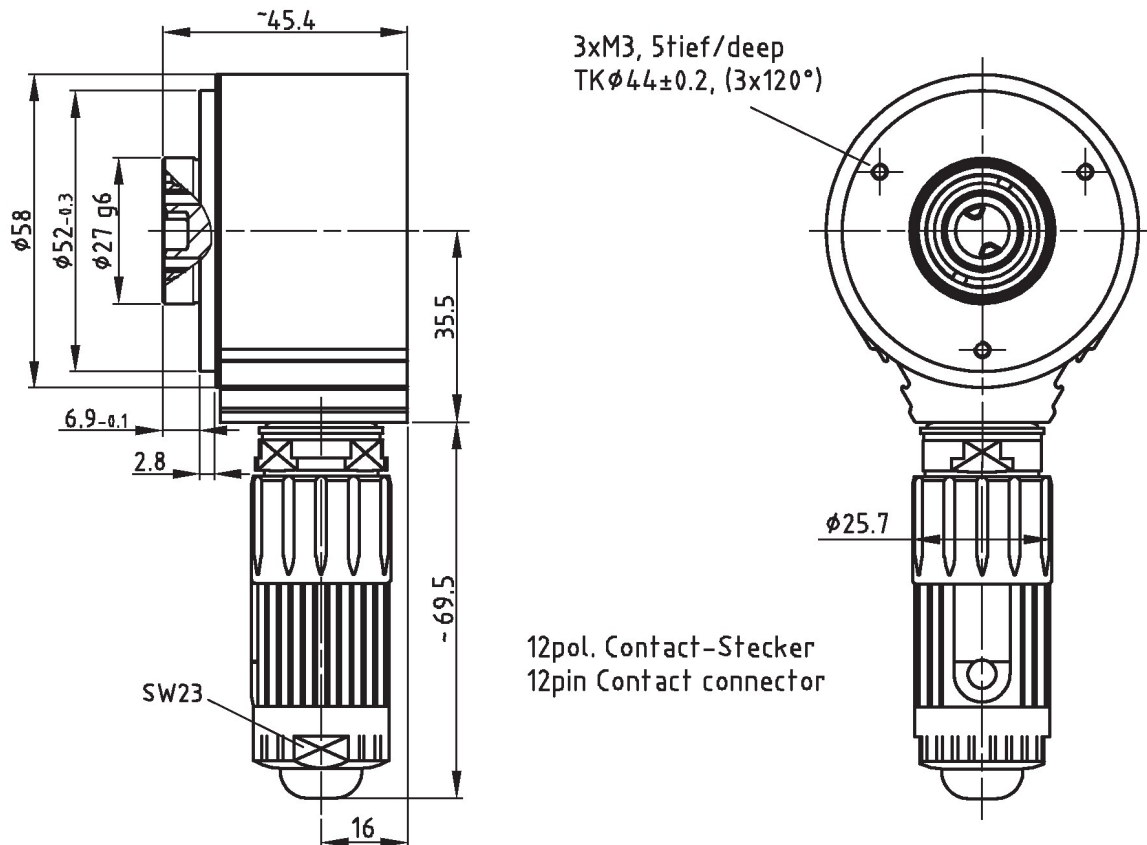
# Absolut-Encoder CMK58 - SSI

Ref.: K-CMK58-SSI-1

11.06.2019

010102005801010204

## Maßzeichnung



Änderungen vorbehalten.