

# Absolut-Encoder CMS58 - A

Ref.: K-CMS58-A-1

11.06.2019

010102005801010203



## Vorteile

- Kleine Bauform
- Kurze Lieferzeiten
- Robuste Standardlösung
- Strom-oderSpannungsausgang
- Weitere Schnittstellen

## Allgemeine Daten

Nennspannung	
- Kennwert	24 VDC
- Grenzwerte, min/max	12/30 VDC
Nennstrom, typisch	
- Kennwert	80 mA
- Zustand	ohne Last
Versorgung	
- Bei UL / CSA-Zulassung	gemäß NEC Klasse 2
Geräteausführung	
- Typ	Single-/Multi-Turn
Gesamtauflösung	<= 24 Bit
Schrittzahl pro Umdrehung	<= 4096
Anzahl Umdrehungen	<= 4096
Genauigkeit	± 1,0 °
Analog - Schnittstelle	
- Spannung/Strom	programmierbar
- Auflösung	12 Bit D/A Wandler
- Spannungsausgang	-10...+10 VDC
- Lastwiderstand (U)	>= 1 kOhm
- Stromausgang	0...24 mA
- Lastwiderstand (I)	<= 500 Ohm
Zykluszeit	500 µs

Änderungen vorbehalten.

# Absolut-Encoder CMS58 - A

Ref.: K-CMS58-A-1

11.06.2019

010102005801010203

## Allgemeine Daten Fortsetzung

Parameter/Funktionen, änderbar	Auflösung
	Analog Spannung/Strom
	Preset-Parameter
	Zählrichtung
Parametrisierungsart	programmierbar
Programmier - Tool	TR-Soft: TRWinProg
Externe Eingänge - V/R	Zählrichtung
- Preset	elektronische Justage
- Logischer Zustand	„0“ < +2V, „1“ = Versorgung
Maximal Drehzahl, mechanisch	<= 12000 1/min
Wellenbelastung, axial/radial	Eigenmasse
Lagerlebensdauer	>= 3,9E+10 Umdrehungen
Lagerlebensdauer - Beiwerte - Drehzahl	6000 1/min
- Betriebstemperatur	60 °C
Wellenausführung - Wellendurchmesser [mm]	8
- Wellendurchmesser [mm]	10
- Wellendurchmesser [mm]	11
- Wellendurchmesser [mm]	12
Winkelbeschleunigung	<= 10E+4 rad/s <sup>2</sup>
Trägheitsmoment, typisch	1,3E-6 kg m <sup>2</sup>
Anlaufdrehmoment, 20 °C	2 Ncm
Rundlauftoleranz	± 0,3 mm (statisch, radial)
Masse, typisch	0,3 kg

## Umgebungsbedingungen

Vibration - Kennwert	<= 100 m/s <sup>2</sup>
- Sinus	50...2000 Hz
Schock - Kennwert	<= 1000 m/s <sup>2</sup>
- Halbsinus	11 ms
Störfestigkeit	DIN EN 61000-6-2
Störaussendung	DIN EN 61000-6-3

Änderungen vorbehalten.

## Absolut-Encoder CMS58 - A

Ref.: K-CMS58-A-1

11.06.2019

010102005801010203

### Umgebungsbedingungen Fortsetzung

Arbeitstemperatur - Standard	0...+60 °C
- Optional	-20...+70 °C;
Lagertemperatur, trocken	-30...+85 °C
Relative Luftfeuchte	98 %, keine Betauung
Schutzart - Standard	IP65

Änderungen vorbehalten.

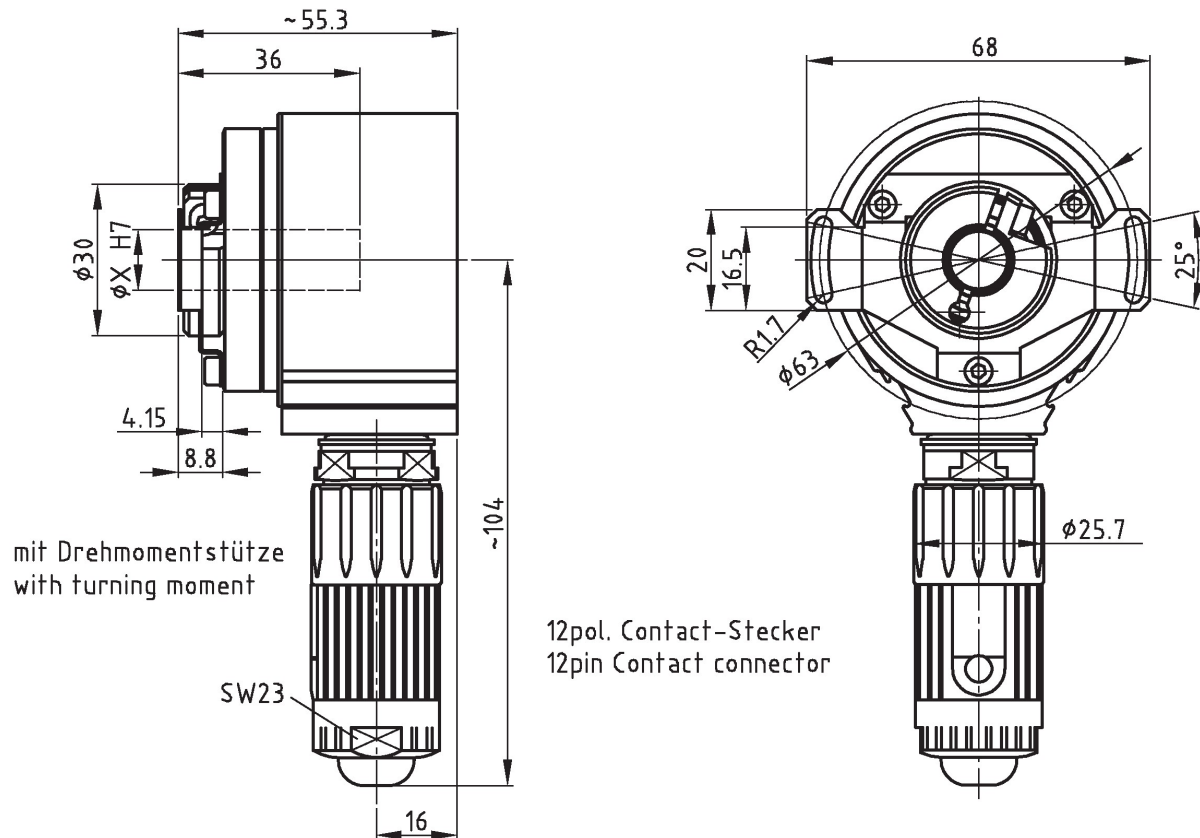
# Absolut-Encoder CMS58 - A

Ref.: K-CMS58-A-1

11.06.2019

010102005801010203

## Maßzeichnung



X: siehe "Allgemeine Daten" /  
see "General Data"

Änderungen vorbehalten.