

# Absolut-Encoder CMS58 - PB

Ref.: K-CMS58-PB-1

11.06.2019

010102005801020203

## Vorteile

— Neue Serie verfügbar



## Allgemeine Daten

Nennspannung	
- Kennwert	24 VDC
- Grenzwerte, min/max	11/27 VDC
Nennstrom, typisch	
- Kennwert	120 mA
- Zustand	ohne Last
Versorgung	
- Bei UL / CSA-Zulassung	gemäß NEC Klasse 2
Geräteausführung	
- Typ	Single-/Multi-Turn
Gesamtauflösung	<= 24 Bit
Schrittzahl pro Umdrehung	<= 4096
Anzahl Umdrehungen	<= 4096
Genauigkeit	± 1,0 °
PROFIBUS - Schnittstelle	
- PROFIBUS-DP V0	IEC 61158, IEC 61784
- PNO Encoder-Profil	Klasse 1 und 2
Übertragungsrate	
- Kennwert	9,6... 12000 kbit/s
Zykluszeit	250 µs
Parameter/Funktionen, änderbar	Auflösung
	Ausgabecode

Änderungen vorbehalten.

# Absolut-Encoder CMS58 - PB

Ref.: K-CMS58-PB-1

11.06.2019

010102005801020203

## Allgemeine Daten Fortsetzung

	Endschalter
	Preset-Parameter
	Justage-Parameter
	Zählrichtung
	Geschwindigkeitsparameter
Parametrisierungsart	programmierbar
Programmier - Tool	Fieldbus-Device
Externe Eingänge	
- Preset	elektronische Justage
- Logischer Zustand	„0“ < +2V, „1“ = Versorgung
Maximal Drehzahl, mechanisch	<= 12000 1/min
Wellenbelastung, axial/radial	Eigenmasse
Lagerlebensdauer	>= 3,9E+10 Umdrehungen
Lagerlebensdauer - Beiwerte	
- Drehzahl	6000 1/min
- Betriebstemperatur	60 °C
Wellenausführung	
- Wellendurchmesser [mm]	8
- Wellendurchmesser [mm]	10
- Wellendurchmesser [mm]	11
- Wellendurchmesser [mm]	12
Winkelbeschleunigung	<= 10E+4 rad/s <sup>2</sup>
Trägheitsmoment, typisch	1,3E-6 kg m <sup>2</sup>
Anlaufdrehmoment, 20 °C	2 Ncm
Rundlauftoleranz	± 0,3 mm (statisch, radial)
Masse, typisch	0,3 kg

## Umgebungsbedingungen

Vibration	
- Kennwert	<= 100 m/s <sup>2</sup>
- Sinus	50...2000 Hz
Schock	
- Kennwert	<= 1000 m/s <sup>2</sup>
- Halbsinus	11 ms
Störfestigkeit	DIN EN 61000-6-2
Störaussendung	DIN EN 61000-6-3

Änderungen vorbehalten.

## Absolut-Encoder CMS58 - PB

Ref.: K-CMS58-PB-1

11.06.2019

010102005801020203

### Umgebungsbedingungen Fortsetzung

Arbeitstemperatur - Standard	0...+60 °C
- Optional	-20...+70 °C;
Lagertemperatur, trocken	-30...+85 °C
Relative Luftfeuchte	98 %, keine Betauung
Schutzart - Standard	IP65

Änderungen vorbehalten.

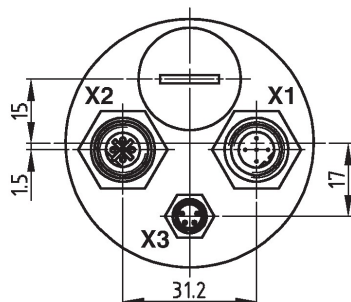
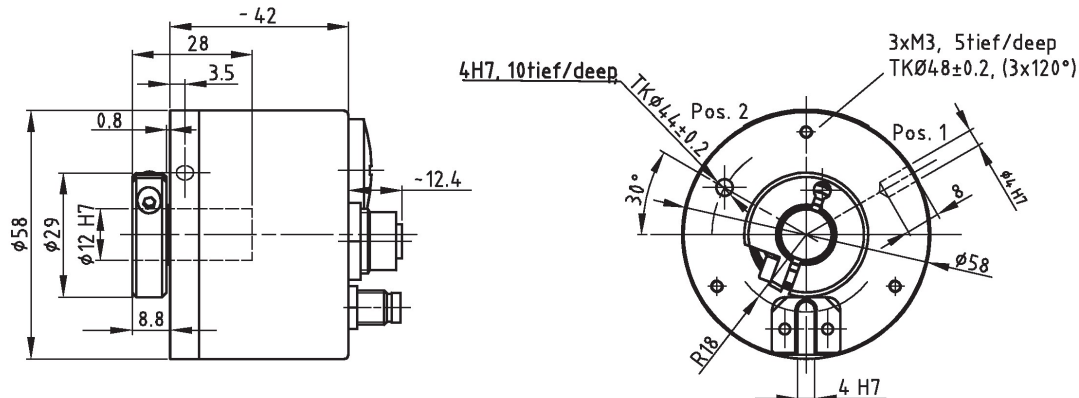
# Absolut-Encoder CMS58 - PB

Ref.: K-CMS58-PB-1

11.06.2019

010102005801020203

## Maßzeichnung



X1: PROFIBUS-IN  
Flanschstecker M12x1, 5-pol., B-kodiert  
*Male socket M12x1, 5-pol., B-coded*

X2: PROFIBUS-OUT  
Flanschdose M12x1, 5-pol., B-kodiert  
*Female socket M12x1, 5-pol., B-coded*

X3: Versorgungsspannung /Supply voltage  
Flanschstecker M8x1, 4-pol.  
*Male socket M8x1, 4-pol.*

im Lieferumfang:  
Zylinderstift DIN6325  
Ø4m6 x 16  
für Pos. 1 oder 2

Package contents:  
Round key DIN6325  
Ø4m6 x 16  
for position 1 or 2



Änderungen vorbehalten.