

Absolut-Encoder CMS58 - SSI

Ref.: K-CMS58-SSI-1

11.06.2019

010102005801010203

Vorteile

— Neue Serie verfügbar



Allgemeine Daten

Nennspannung	
- Kennwert	24 VDC
- Grenzwerte, min/max	11/27 VDC
Nennstrom, typisch	
- Kennwert	80 mA
- Zustand	ohne Last
Versorgung	
- Bei UL / CSA-Zulassung	gemäß NEC Klasse 2
Geräteausführung	
- Typ	Single-/Multi-Turn
Gesamtauflösung	<= 24 Bit
Schrittzahl pro Umdrehung	<= 4096
Anzahl Umdrehungen	<= 4096
Genauigkeit	± 1,0 °
SSI - Schnittstelle	
- SSI-Takteingang	Optokoppler
- SSI-Datenausgang	RS-422, 2-Draht
- SSI-Taktfrequenz	80...1000 kHz
- SSI-Monozeit, typisch	20 µs
Parameter/Funktionen, änderbar	Auflösung
	Ausgabecode
	Anzahl Datenbits

Änderungen vorbehalten.

TR-Electronic GmbH
 Eglisshalde 6
 78647 Trossingen
 Tel. +49 (0) 7425 228-0
 info@tr-electronic.de
www.tr-electronic.de

Absolut-Encoder CMS58 - SSI

Ref.: K-CMS58-SSI-1

11.06.2019

010102005801010203

Allgemeine Daten Fortsetzung

	Preset-Parameter
	Zählrichtung
Parametrisierungsart	programmierbar
Programmier - Tool	TR-Soft: TRWinProg
Externe Eingänge - V/R	Zählrichtung
- Preset	elektronische Justage
- Logischer Zustand	„0“ < +2V, „1“ = Versorgung
Maximal Drehzahl, mechanisch	<= 12000 1/min
Wellenbelastung, axial/radial	Eigenmasse
Lagerlebensdauer	>= 3,9E+10 Umdrehungen
Lagerlebensdauer - Beiwerte - Drehzahl	6000 1/min
- Betriebstemperatur	60 °C
Wellenausführung - Wellendurchmesser [mm]	8
- Wellendurchmesser [mm]	10
- Wellendurchmesser [mm]	11
- Wellendurchmesser [mm]	12
Winkelbeschleunigung	<= 10E+4 rad/s ²
Trägheitsmoment, typisch	1,3E-6 kg m ²
Anlaufdrehmoment, 20 °C	2 Ncm
Rundlauf toleranz	± 0,3 mm (statisch, radial)
Masse, typisch	0,3 kg

Umgebungsbedingungen

Vibration - Kennwert	<= 100 m/s ²
- Sinus	50...2000 Hz
Schock - Kennwert	<= 1000 m/s ²
- Halbsinus	11 ms
Störfestigkeit	DIN EN 61000-6-2
Störaussendung	DIN EN 61000-6-3
Arbeitstemperatur - Standard	0...+60 °C
- Optional	-20...+70 °C;

Änderungen vorbehalten.

Absolut-Encoder CMS58 - SSI

Ref.: K-CMS58-SSI-1

11.06.2019

010102005801010203

Umgebungsbedingungen Fortsetzung

Lagertemperatur, trocken	-30...+85 °C
Relative Luftfeuchte	98 %, keine Betauung
Schutzart - Standard	IP65

Änderungen vorbehalten.

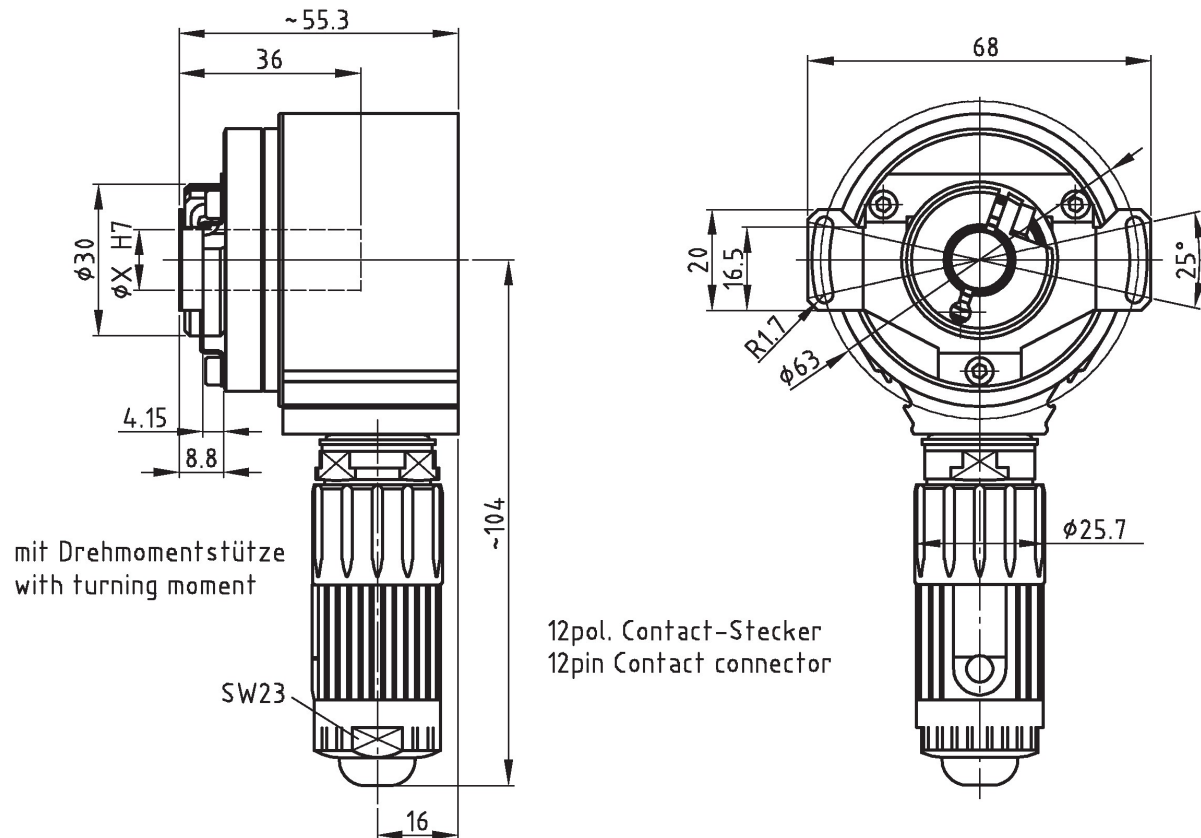
Absolut-Encoder CMS58 - SSI

Ref.: K-CMS58-SSI-1

11.06.2019

010102005801010203

Maßzeichnung



X: siehe "Allgemeine Daten" /
see "General Data"

Änderungen vorbehalten.