

Absolut-Encoder CMV22 - A, ≤ 4096 Umdr.

Ref.: K-CMV22-A-2

11.06.2019

010102002201010201

Vorteile

- Ersatz für Potentiometer
- Kundenspezifische Lösungen
- Sehr kleine Bauform
- Weitere Schnittstellen



Allgemeine Daten

Nennspannung	
- Kennwert	24 VDC
- Grenzwerte, min/max	14/30 VDC
Nennstrom, typisch	
- Kennwert	50 mA
- Zustand	ohne Last
Geräteausführung	
- Typ	Single-/Multi-Turn
Gesamtauflösung	≤ 24 Bit
Schrittzahl pro Umdrehung	≤ 4096
Anzahl Umdrehungen	≤ 4096
Genauigkeit	$\pm 1,0^\circ$
Analog - Schnittstelle	
- Spannung/Strom	programmierbar
- Auflösung	12 Bit D/A Wandler
- Auflösung	16 Bit D/A Wandler, optional
- Spannungsausgang	0...+10 VDC
- Lastwiderstand (U)	≥ 20 kOhm
- Stromausgang	0...24 mA
- Lastwiderstand (I)	≤ 350 Ohm
Zykluszeit	500 μ s
Parameter/Funktionen, änderbar	Auflösung

Änderungen vorbehalten.

Absolut-Encoder CMV22 - A, ≤ 4096 Umdr.

Ref.: K-CMV22-A-2

11.06.2019

010102002201010201

Allgemeine Daten Fortsetzung

	Analog Spannung/Strom
	Preset-Parameter
	Zählrichtung
Parametrisierungsart	programmierbar
Programmier - Tool	TR-Soft: TRWinProg
Externe Eingänge	
- Funktions-Eingang	Zählrichtung oder Preset
- Parametrisierungsart	programmierbar
- Logischer Zustand	„0“ < +2V, „1“ = Versorgung
Maximal Drehzahl, mechanisch	≤ 10000 1/min
Wellenbelastung, axial/radial	≤ 10 N, ≤ 5 N
Lagerlebensdauer	$\geq 30E+9$ Umdrehungen
Lagerlebensdauer - Beiwerte	
- Drehzahl	3000 1/min
- Betriebstemperatur	≤ 25 °C
- Wellenbelastung, axial/radial	≤ 5 N, $\leq 2,5$ N
Angriffspunkt, Wellenbelastung	am Wellenende
Wellenausführung	
- Wellendurchmesser [mm]	6
- Wellendurchmesser ["]	1/4

Umgebungsbedingungen

Vibration	
- Kennwert	≤ 100 m/s ²
- Sinus	50...2000 Hz
Schock	
- Kennwert	≤ 1000 m/s ²
- Halbsinus	11 ms
Störfestigkeit	DIN EN 61000-6-2
Störaussendung	DIN EN 61000-6-3
Arbeitstemperatur	
- Standard	0...+60 °C
Lagertemperatur, trocken	0...+85 °C
Relative Luftfeuchte	95 %, keine Betauung
Schutzart	
- Standard	IP64

Änderungen vorbehalten.

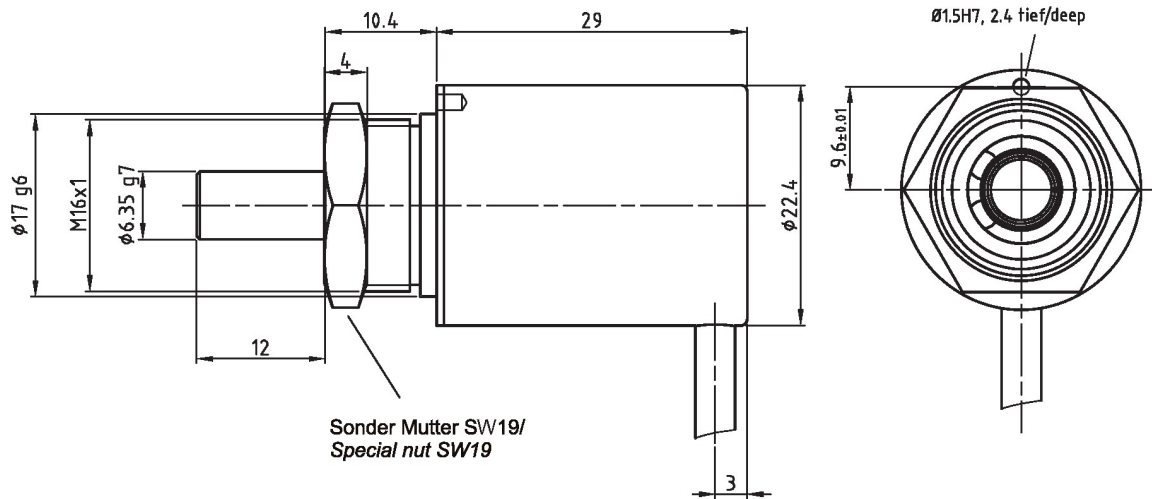
Absolut-Encoder CMV22 - A, ≤ 4096 Umdr.

Ref.: K-CMV22-A-2

11.06.2019

010102002201010201

Maßzeichnung



Änderungen vorbehalten.

Absolut-Encoder CMV22 - A, ≤ 4096 Umdr.

Ref.: K-CMV22-A-2

11.06.2019

010102002201010201

Vorschlagstypen

CMV22M*4096/4096 ANALOG-U

M16X1ZB6GL

1,0 m Ltg. 0...10V Preset

CMV22M-00039

Änderungen vorbehalten.