

## Absolut-Encoder CMV22 - ASI



Ref.: K-CMV22-ASI-1

11.06.2019

010102002201010201

### Vorteile

- \_ Ersatz für Potentiometer
- \_ Kundenspezifische Lösungen
- \_ Sehr kleine Bauform
- \_ Weitere Schnittstellen

### Allgemeine Daten

Nennspannung	
- Kennwert	24 VDC
- Grenzwerte, min/max	18/27 VDC
Nennstrom, typisch	
- Kennwert	50 mA
- Zustand	ohne Last
Geräteausführung	
- Typ	Single-/Multi-Turn
Gesamtauflösung	<= 24 Bit
Schrittzahl pro Umdrehung	<= 4096
Anzahl Umdrehungen	<= 4096
Genauigkeit	± 1,0 °
ASI - Schnittstelle	
- Datenübertragung	RS-485, 2-Draht
- Protokoll	auf Anfrage
- Datenformat	ASCII
Zykluszeit	500 µs
Parameter/Funktionen, änderbar	Auflösung
Parametrisierungsart	Werkseinstellung
Externe Eingänge	
- V/R	Zählrichtung
- Logischer Zustand	„0“ < +2V, „1“ = Versorgung

Änderungen vorbehalten.

# Absolut-Encoder CMV22 - ASI

Ref.: K-CMV22-ASI-1

11.06.2019

010102002201010201

## Allgemeine Daten Fortsetzung

Maximal Drehzahl, mechanisch	<= 10000 1/min
Wellenbelastung, axial/radial	<= 10 N, <= 5 N
Lagerlebensdauer	>= 30E+9 Umdrehungen
Lagerlebensdauer - Beiwerte	
- Drehzahl	3000 1/min
- Betriebstemperatur	<= 25 °C
- Wellenbelastung, axial/radial	<= 5 N, <= 2,5 N
Angriffspunkt, Wellenbelastung	am Wellenende
Wellenausführung	
- Wellendurchmesser [mm]	6
- Wellendurchmesser ["]	1/4

## Umgebungsbedingungen

Vibration	
- Kennwert	<= 100 m/s <sup>2</sup>
- Sinus	50...2000 Hz
Schock	
- Kennwert	<= 1000 m/s <sup>2</sup>
- Halbsinus	11 ms
Störfestigkeit	DIN EN 61000-6-2
Störaussendung	DIN EN 61000-6-3
Arbeitstemperatur	
- Standard	0...+60 °C
Lagertemperatur, trocken	0...+85 °C
Relative Luftfeuchte	95 %, keine Betauung
Schutzart	
- Standard	IP64

Änderungen vorbehalten.

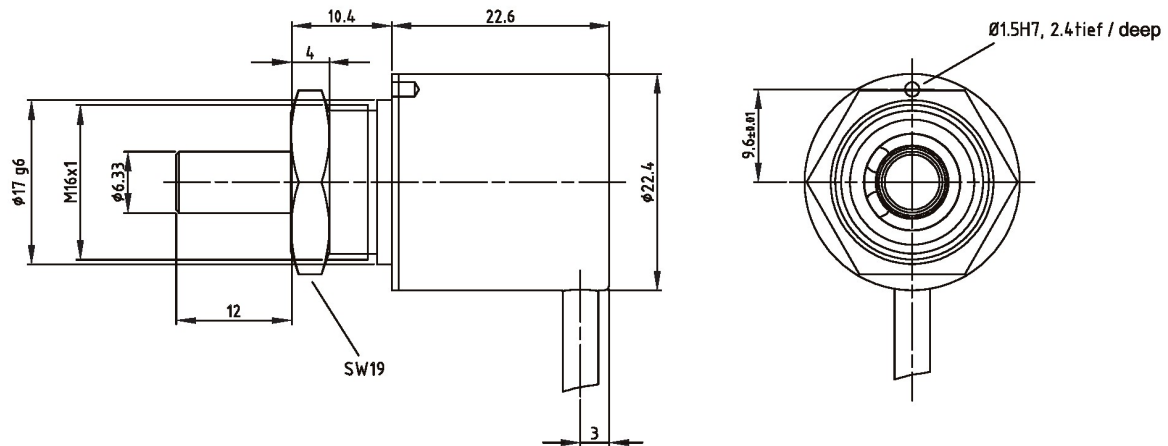
## Absolut-Encoder CMV22 - ASI

Ref.: K-CMV22-ASI-1

11.06.2019

010102002201010201

### Maßzeichnung



Änderungen vorbehalten.