

Absolut-Encoder CMV22 - SSI

Ref.: K-CMV22-SSI-1

11.06.2019

010102002201010201

Vorteile

- Ersatz für Potentiometer
- Kundenspezifische Lösungen
- Sehr kleine Bauform
- Weitere Schnittstellen



Allgemeine Daten

Nennspannung	
- Kennwert	24 VDC
- Grenzwerte, min/max	7/26 VDC
Nennstrom, typisch	
- Kennwert	20 mA
- Zustand	ohne Last
Geräteausführung	
- Typ	Single-/Multi-Turn
Gesamtauflösung	<= 20 Bit
Schrittzahl pro Umdrehung	<= 4096
Anzahl Umdrehungen	<= 256
Genauigkeit	± 1,0 °
SSI - Schnittstelle	
- SSI-Takteingang	Optokoppler
- SSI-Datenausgang	RS-422, 2-Draht
- SSI-Taktfrequenz	80...1000 kHz
- SSI-Monozeit, typisch	20 µs
Zykluszeit	500 µs
Parameter/Funktionen, änderbar	Auflösung
	Ausgabecode
	Preset-Parameter
	SSI-Ausgabe

Änderungen vorbehalten.

Absolut-Encoder CMV22 - SSI

Ref.: K-CMV22-SSI-1

11.06.2019

010102002201010201

Allgemeine Daten Fortsetzung

	Zählrichtung
Parametrisierungsart	programmierbar
Programmier - Tool	TR-Soft: TRWinProg
Externe Eingänge	
- Funktions-Eingang	Zählrichtung oder Preset
- Parametrisierungsart	programmierbar
- Logischer Zustand	„0“ < +2V, „1“ = Versorgung
Maximal Drehzahl, mechanisch	<= 10000 1/min
Wellenbelastung, axial/radial	<= 10 N, <= 5 N
Lagerlebensdauer	>= 30E+9 Umdrehungen
Lagerlebensdauer - Beiwerte	
- Drehzahl	3000 1/min
- Betriebstemperatur	<= 25 °C
- Wellenbelastung, axial/radial	<= 5 N, <= 2,5 N
Angriffspunkt, Wellenbelastung	am Wellenende
Wellenausführung	
- Wellendurchmesser [mm]	6
- Wellendurchmesser ["]	1/4

Umgebungsbedingungen

Vibration	
- Kennwert	<= 100 m/s ²
- Sinus	50...2000 Hz
Schock	
- Kennwert	<= 1000 m/s ²
- Halbsinus	11 ms
Störfestigkeit	DIN EN 61000-6-2
Störaussendung	DIN EN 61000-6-3
Arbeitstemperatur	
- Standard	0...+60 °C
Lagertemperatur, trocken	0...+85 °C
Relative Luftfeuchte	95 %, keine Betauung
Schutzart	
- Standard	IP64

Änderungen vorbehalten.

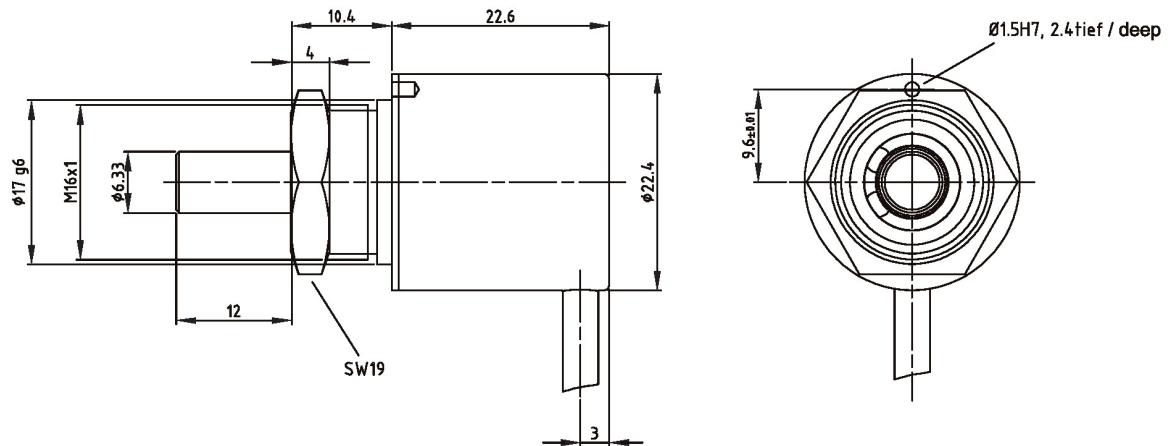
Absolut-Encoder CMV22 - SSI

Ref.: K-CMV22-SSI-1

11.06.2019

010102002201010201

Maßzeichnung



Änderungen vorbehalten.

Absolut-Encoder CMV22 - SSI

Ref.: K-CMV22-SSI-1

11.06.2019

010102002201010201

Vorschlagstypen

CMV22M*4096/256 SSI 1/4"X12 0,5 m Ltg. programmierbar	CMV22M-00005
CMV22M*4096/256 SSI 1/4"X12 0,5 m Ltg. Preseteingang	CMV22M-00010
CMV22S*4096/1 SSI 1/4"X12 0,3 m Ltg. Preset	CMV22S-00003

Änderungen vorbehalten.