

# Absolut-Encoder CMV36S - SSI



Ref.: K-CMV36-SSI-1

11.06.2019

010102003601010101

## Vorteile

- \_ Hochdruckstrahlgeschützt
- \_ Kundenspezifische Lösungen
- \_ Sehr kleine Bauform
- \_ Vollverkapselte Elektronik
- \_ Weitere Schnittstellen

## Allgemeine Daten

Nennspannung	
- Kennwert	24 VDC
- Grenzwerte, min/max	11/27 VDC
Nennstrom, typisch	
- Kennwert	20 mA
- Zustand	ohne Last
Versorgung	
- Optional	5 VDC $\pm$ 10 %
Geräteausführung	
- Typ	Single-Turn
Gesamtauflösung	$\leq$ 12 Bit
Schrittzahl pro Umdrehung	$\leq$ 4096
Anzahl Umdrehungen	1
Genauigkeit	$\pm$ 0,7 °
SSI - Schnittstelle	
- SSI-Takteingang	Optokoppler
- SSI-Datenausgang	RS-485, 2-Draht
- SSI-Taktfrequenz	80...1000 kHz
- SSI-Monozeit, typisch	20 $\mu$ s
Parameter/Funktionen, änderbar	Auflösung
	Ausgabecode
	Anzahl Datenbits

Änderungen vorbehalten.

# Absolut-Encoder CMV36S - SSI

Ref.: K-CMV36-SSI-1

11.06.2019

010102003601010101

## Allgemeine Daten Fortsetzung

	Justage-Parameter
	SSI-Ausgabe
	Zählrichtung
Parametrisierungsart	programmierbar
Programmier - Tool	TR-Soft: TRWinProg
Externe Eingänge	
- V/R	Zählrichtung
- Preset	elektronische Justage
- Logischer Zustand	„0“ < +2V, „1“ = Versorgung
Maximal Drehzahl, mechanisch	<= 6000 1/min
Lagerlebensdauer	>= 3,9E+10 Umdrehungen
Lagerlebensdauer - Beiwerte	
- Drehzahl	3000 1/min
- Betriebstemperatur	60 °C
- Wellenbelastung, axial/radial	<= 5 N, <= 10 N
Angriffspunkt, Wellenbelastung	Flansch + 5 mm
Wellenausführung	
- Wellendurchmesser [mm]	6
- Wellendurchmesser [mm]	10
- Wellendurchmesser ["]	1/4
Winkelbeschleunigung	<= 10E+4 rad/s <sup>2</sup>
Trägheitsmoment, typisch	2,5E-6 kg m <sup>2</sup>
Anlaufdrehmoment, 20 °C	2 Ncm
Masse, typisch	0,15 kg

## Umgebungsbedingungen

Vibration	
- Kennwert	<= 100 m/s <sup>2</sup>
- Sinus	50...2000 Hz
Schock	
- Kennwert	<= 1000 m/s <sup>2</sup>
- Halbsinus	11 ms
Störfestigkeit	DIN EN 61000-6-2
Störaussendung	DIN EN 61000-6-3
Arbeitstemperatur	
- Standard	-25...+70 °C
Lagertemperatur, trocken	-20...+85 °C

Änderungen vorbehalten.

## Absolut-Encoder CMV36S - SSI

Ref.: K-CMV36-SSI-1

11.06.2019

010102003601010101

### Umgebungsbedingungen Fortsetzung

Relative Luftfeuchte	98 %
Schutzart	
- Standard	IP65
- Optional	IP69K

Änderungen vorbehalten.

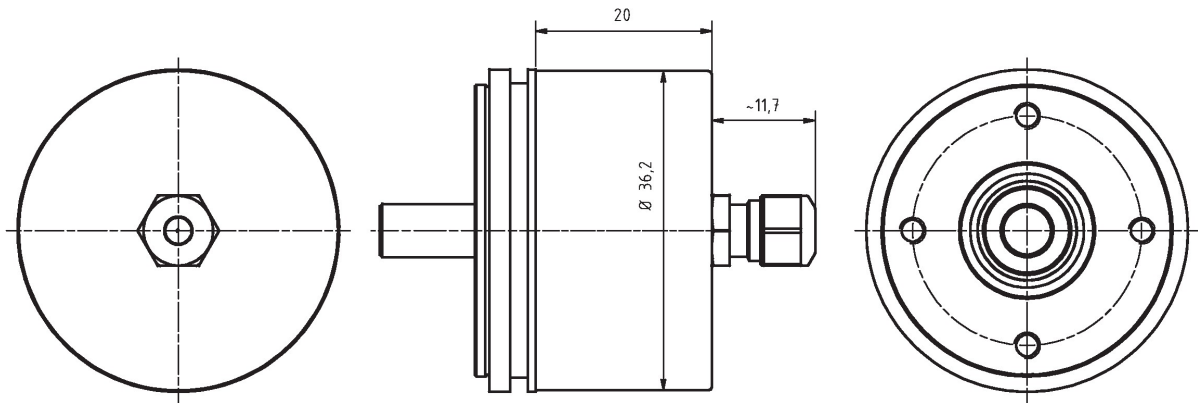
## Absolut-Encoder CMV36S - SSI

Ref.: K-CMV36-SSI-1

11.06.2019

010102003601010101

### Maßzeichnung



Vollständige Abmaße siehe Vorschlagsprodukt /  
Complete dimensions see product offering

Änderungen vorbehalten.

---

## Absolut-Encoder CMV36S - SSI

Ref.: K-CMV36-SSI-1

11.06.2019

010102003601010101

### Vorschlagstypen

CMV36S\*4096/1 V000 SSI 33ZB6GL  
1 m Ltg., IP65

CMV36S-00005

---

Änderungen vorbehalten.