

Absolut-Encoder CMV58 - CO

Ref.: K-CMV58-CO-1

11.06.2019

010102005801020201



Vorteile

- Kleine Bauform
- Kostengünstige Alternative
- Kurze Lieferzeiten
- Robuste Standardlösung
- Weitere Schnittstellen

Allgemeine Daten

Nennspannung	
- Kennwert	24 VDC
- Grenzwerte, min/max	11/27 VDC
Nennstrom, typisch	
- Kennwert	80 mA
- Zustand	ohne Last
Versorgung	
- Bei UL / CSA-Zulassung	gemäß NEC Klasse 2
Geräteausführung	
- Typ	Single-/Multi-Turn
Gesamtauflösung	<= 24 Bit
Schrittzahl pro Umdrehung	<= 4096
Anzahl Umdrehungen	<= 4096
Genauigkeit	± 1,0 °
CANopen - Schnittstelle	
- CANopen	EN 50325-4
- Busankopplung	ISO 11898-1, ISO 11898-2
- CAN Spezifikation 2.0 A	11-Bit Identifier
- Geräte-Profil für Encoder	CiA DS406
- Layer Setting Services, LSS	CiA DS305
Übertragungsrate	
- Kennwert	20, 125, 500, 1000 kbit/s

Änderungen vorbehalten.

Absolut-Encoder CMV58 - CO

Ref.: K-CMV58-CO-1

11.06.2019

010102005801020201

Allgemeine Daten Fortsetzung

- Einstellbarkeit	über DIP-Schalter
Parameter/Funktionen, änderbar	Auflösung
	Node-ID
	Preset-Parameter
	Übertragungsrate
	Zählrichtung
Parametrisierungsart	programmierbar
Programmier - Tool	Fieldbus-Device
Maximal Drehzahl, mechanisch	≤ 12000 1/min
Wellenbelastung, axial/radial	≤ 50 N, ≤ 100 N
Lagerlebensdauer	$\geq 3,9E+10$ Umdrehungen
Lagerlebensdauer - Beiwerte	
- Drehzahl	6000 1/min
- Betriebstemperatur	60 °C
- Wellenbelastung, axial/radial	= 60 %
Angriffspunkt, Wellenbelastung	Flansch + 10 mm
Wellenausführung	
- Wellendurchmesser [mm]	6
- Wellendurchmesser [mm]	8
- Wellendurchmesser [mm]	10
- Wellendurchmesser [mm]	12
- Wellendurchmesser ["]	3/8
Winkelbeschleunigung	$\leq 10E+4$ rad/s ²
Trägheitsmoment, typisch	1,3E-6 kg m ²
Anlaufdrehmoment, 20 °C	2 Ncm
Masse, typisch	0,3 kg

Umgebungsbedingungen

Vibration	
- Kennwert	≤ 100 m/s ²
- Sinus	50...2000 Hz
Schock	
- Kennwert	≤ 1000 m/s ²
- Halbsinus	11 ms
Störfestigkeit	DIN EN 61000-6-2
Störaussendung	DIN EN 61000-6-3

Änderungen vorbehalten.

Absolut-Encoder CMV58 - CO

Ref.: K-CMV58-CO-1

11.06.2019

010102005801020201

Umgebungsbedingungen Fortsetzung

Arbeitstemperatur - Standard	0...+60 °C
- Optional	-20...+70 °C;
Lagertemperatur, trocken	-30...+85 °C
Relative Luftfeuchte	98 %, keine Betauung
Schutzart - Standard	IP65

Änderungen vorbehalten.

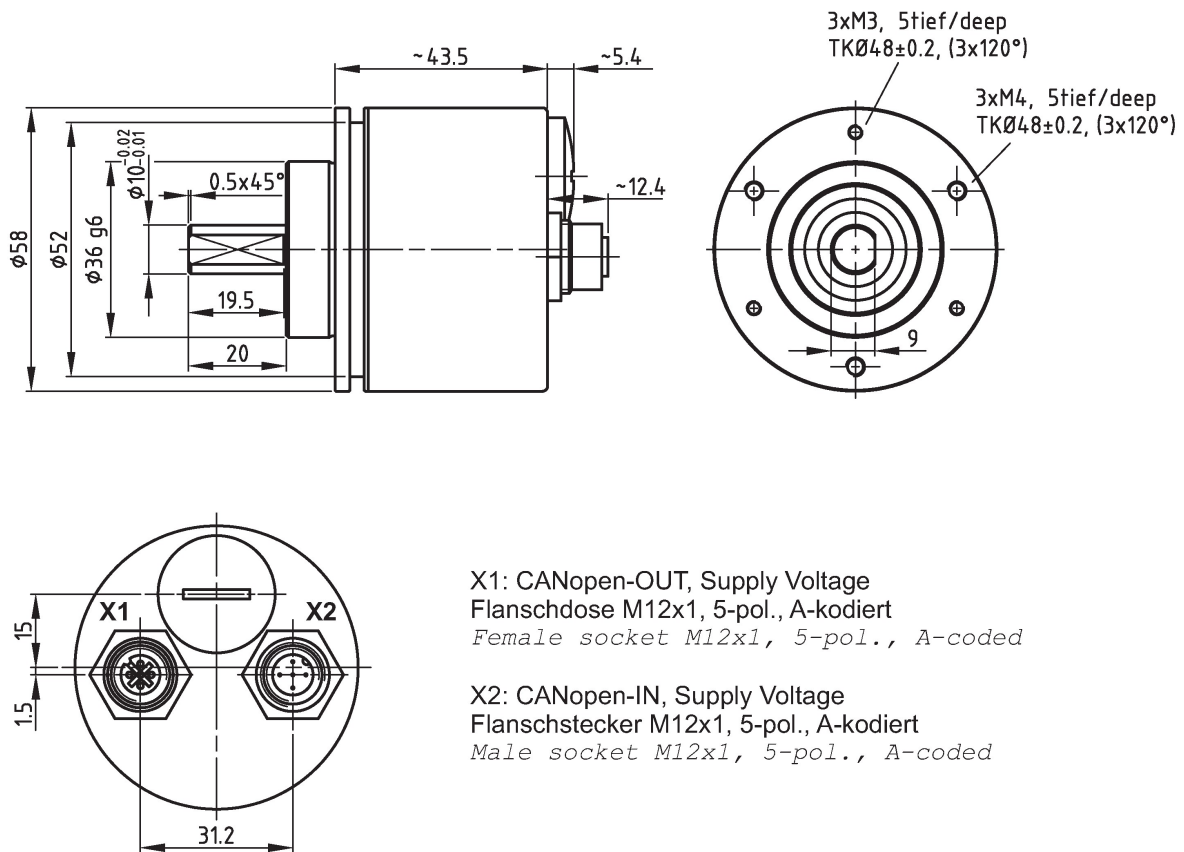
Absolut-Encoder CMV58 - CO

Ref.: K-CMV58-CO-1

11.06.2019

010102005801020201

Maßzeichnung



Änderungen vorbehalten.