

Absolut-Encoder CMV582 - CANopen

Ref.: K-CMV58_2-CO-1

11.06.2019

010102058201020201

Vorteile

- Endschalterfunktion
- Freies Daten-Mapping
- Kostengünstige Alternative
- Rundachsenfunktion
- Salzbeständig



Allgemeine Daten

Nennspannung	
- Kennwert	24 VDC
- Grenzwerte, min/max	10/30 VDC
Nennstrom, typisch	
- Kennwert	50 mA
- Zustand	ohne Last
Versorgung	
- Bei UL / CSA-Zulassung	gemäß NEC Klasse 2
Geräteausführung	
- Typ	Single-/Multi-Turn
Gesamtauflösung	<= 31 Bit
Schrittzahl pro Umdrehung	<= 8192
Anzahl Umdrehungen	<= 256000
Genauigkeit	± 0,5 °
CANopen - Schnittstelle	
- CANopen	EN 50325-4
- Busankopplung	ISO 11898-1, ISO 11898-2
- CAN Spezifikation 2.0 A	11-Bit Identifier
- Geräte-Profil für Encoder	CiA DS406
- Layer Setting Services, LSS	CiA DS305
Übertragungsrate	
- Kennwert	10, 20, 50, 100, 125, 250, 500

Änderungen vorbehalten.

TR-Electronic GmbH
 Eglisshalde 6
 78647 Trossingen
 Tel. +49 (0) 7425 228-0
 info@tr-electronic.de
www.tr-electronic.de

Absolut-Encoder CMV582 - CANopen

Ref.: K-CMV58_2-CO-1

11.06.2019

010102058201020201

Allgemeine Daten Fortsetzung

- Kennwert	800, 1000 kbit/s
- Einstellbarkeit	über DIP-Schalter
- Einstellbarkeit	über LSS-Service
Parameter/Funktionen, änderbar	Auflösung
	Betriebsbereich
	Download, EDS-Datei
	Endschalter
	Firmware-Update
	Node-ID
	Preset-Parameter
	Skalierungsparameter
	Übertragungsrate
	Zählrichtung
	Getriebefunktion
	Geschwindigkeitsparameter
Parametrisierungsart	programmierbar
Programmier - Tool	Fieldbus-Device
Maximal Drehzahl, mechanisch	≤ 12000 1/min
Wellenbelastung, axial/radial	≤ 50 N, ≤ 100 N
Lagerlebensdauer	$\geq 3,9E+10$ Umdrehungen
Lagerlebensdauer - Beiwerte	
- Drehzahl	6000 1/min
- Betriebstemperatur	60 °C
- Wellenbelastung, axial/radial	= 60 %
Angriffspunkt, Wellenbelastung	Flansch + 10 mm
Wellenausführung	
- Wellendurchmesser [mm]	6
- Wellendurchmesser [mm]	8
- Wellendurchmesser [mm]	10
- Wellendurchmesser [mm]	12
- Wellendurchmesser ["]	1/4
- Wellendurchmesser ["]	3/8
- Wellendurchmesser ["]	1/2
Winkelbeschleunigung	$\leq 10E+4$ rad/s ²
Trägheitsmoment, typisch	1,3E-6 kg m ²
Anlaufdrehmoment, 20 °C	2 Ncm
Masse, typisch	0,35 kg

Änderungen vorbehalten.

Absolut-Encoder CMV582 - CANopen

Ref.: K-CMV58_2-CO-1

11.06.2019

010102058201020201

Umgebungsbedingungen

Vibration	DIN EN 60068-2-6
- Kennwert	$\leq 100 \text{ m/s}^2$
- Sinus	50...2000 Hz
Schock	DIN EN 60068-2-27
- Kennwert	$\leq 1000 \text{ m/s}^2$
- Halbsinus	11 ms
Störfestigkeit	DIN EN 61000-6-2
Störaussendung	DIN EN 61000-6-3
Arbeitstemperatur	
- Standard	-20...+75 °C
Lagertemperatur, trocken	-30...+85 °C
Relative Luftfeuchte	98 %, keine Betauung
Schutzart	
- Standard	IP65
Beständigkeit	
- gegen Salz (Seewasser)	DIN EN IEC 60068-2-52
- Prüfverfahren	Prüfverfahren 1
- ausgenommen sind	Anbauteile

Änderungen vorbehalten.

Absolut-Encoder CMV582 - CANopen

Ref.: K-CMV58_2-CO-1

11.06.2019

010102058201020201

Maßzeichnung

Radial

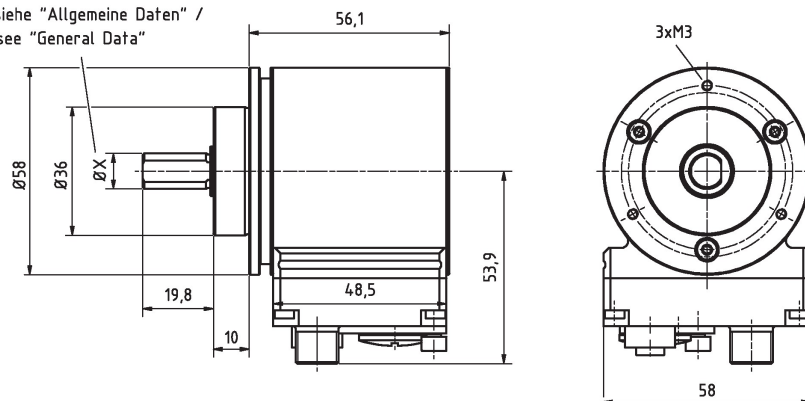
5pol. M12-Stecker, a-codiert (Stift)
5pin. M12-connector, a-coded (male)

5pol. M12-Stecker, a-codiert (Buchse)
54pin. M12-connector, a-coded (female)

Gewinde M4 für
Potentialausgleich
thread M4 for
potential equalisation

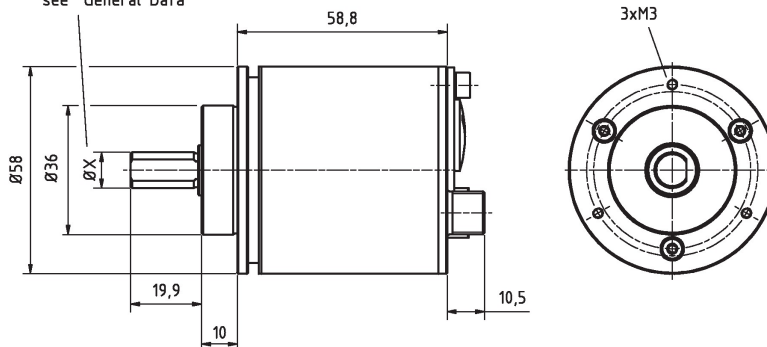
Verschlussstopfen M16x1.5
dummy plug M16x1.5

ØX: siehe "Allgemeine Daten" /
see "General Data"



Axial

ØX: siehe "Allgemeine Daten" /
see "General Data"



Fehlende Abmaße bzw. abweichendes Design, siehe Art.-Nr. bezogene Zeichnung /
Missing dimensions or different design, see drawing related to the order number

Änderungen vorbehalten.