

Absolut-Encoder CMV582 - IO-Link

Ref.: K-CMV58_2-IOL-1

11.06.2019

010102058201010201

Vorteile

- Preset "on the fly"
- Rundachsenfunktion
- Salzbeständig



Allgemeine Daten

Nennspannung	
- Kennwert	24 VDC
- Grenzwerte, min/max	18/30 VDC
Nennstrom, typisch	
- Kennwert	40 mA
- Zustand	ohne Last
Versorgung	
- Bei UL / CSA-Zulassung	gemäß NEC Klasse 2
Geräteausführung	
- Typ	Single-/Multi-Turn
Gesamtauflösung	<= 31 Bit
Schrittzahl pro Umdrehung	<= 8192
Anzahl Umdrehungen	<= 256000
Genauigkeit	± 0,5 °
IO-Link - Schnittstelle	
- IO-Link	IEC 61131-9
- Kommunikation	Punkt-zu-Punkt Verbindung
- Datenübertragung	3-Draht, ungeschirmt
- Port-Klasse	Typ A
- IO-Link Spezifikation	V1.1
- Prozessdaten-Eingang	4-Bytes Positionsdaten
- Prozessdaten-Eingang	4-Bytes Geschwindigkeitsdaten

Änderungen vorbehalten.

Absolut-Encoder CMV582 - IO-Link

Ref.: K-CMV58_2-IOL-1

11.06.2019

010102058201010201

Allgemeine Daten Fortsetzung

- Prozessdaten-Ausgang	4-Bytes Presetwert
- Prozessdaten-Ausgang	1-Byte Preset-Steuerung
- Zykluszeit	≥ 1 ms
Übertragungsrate	
- Kennwert	COM 3: 230,4 kbit/s
Parameter/Funktionen, änderbar	Preset-Parameter
	Justage-Parameter
	Skalierungsparameter
	Zählrichtung
	Geschwindigkeitsparameter
Parametrisierungsart	programmierbar
Programmier - Tool	Fieldbus-Device
Maximal Drehzahl, mechanisch	≤ 12000 1/min
Wellenbelastung, axial/radial	≤ 50 N, ≤ 100 N
Lagerlebensdauer	$\geq 3,9E+10$ Umdrehungen
Lagerlebensdauer - Beiwerte	
- Drehzahl	6000 1/min
- Betriebstemperatur	60 °C
- Wellenbelastung, axial/radial	= 60 %
Angriffspunkt, Wellenbelastung	Flansch + 10 mm
Wellenausführung	
- Wellendurchmesser [mm]	6
- Wellendurchmesser [mm]	8
- Wellendurchmesser [mm]	10
- Wellendurchmesser [mm]	12
- Wellendurchmesser ["]	1/4
- Wellendurchmesser ["]	3/8
- Wellendurchmesser ["]	1/2
Winkelbeschleunigung	$\leq 10E+4$ rad/s ²
Trägheitsmoment, typisch	1,3E-6 kg m ²
Anlaufdrehmoment, 20 °C	2 Ncm
Masse, typisch	0,3 kg

Umgebungsbedingungen

Vibration	DIN EN 60068-2-6
- Kennwert	≤ 100 m/s ²

Änderungen vorbehalten.

Absolut-Encoder CMV582 - IO-Link

Ref.: K-CMV58_2-IOL-1

11.06.2019

010102058201010201

Umgebungsbedingungen Fortsetzung

- Sinus	50...2000 Hz
Schock	DIN EN 60068-2-27
- Kennwert	$\leq 1000 \text{ m/s}^2$
- Halbsinus	11 ms
Störfestigkeit	DIN EN 61000-6-2
Störaussendung	DIN EN 61000-6-3
Arbeitstemperatur - Standard	-20...+75 °C
Lagertemperatur, trocken	-30...+85 °C
Relative Luftfeuchte	98 %, keine Betauung
Schutzart - Standard	IP65
Beständigkeit - gegen Salz (Seewasser)	DIN EN IEC 60068-2-52
- Prüfverfahren	Prüfverfahren 1
- ausgenommen sind	Anbauteile

Änderungen vorbehalten.

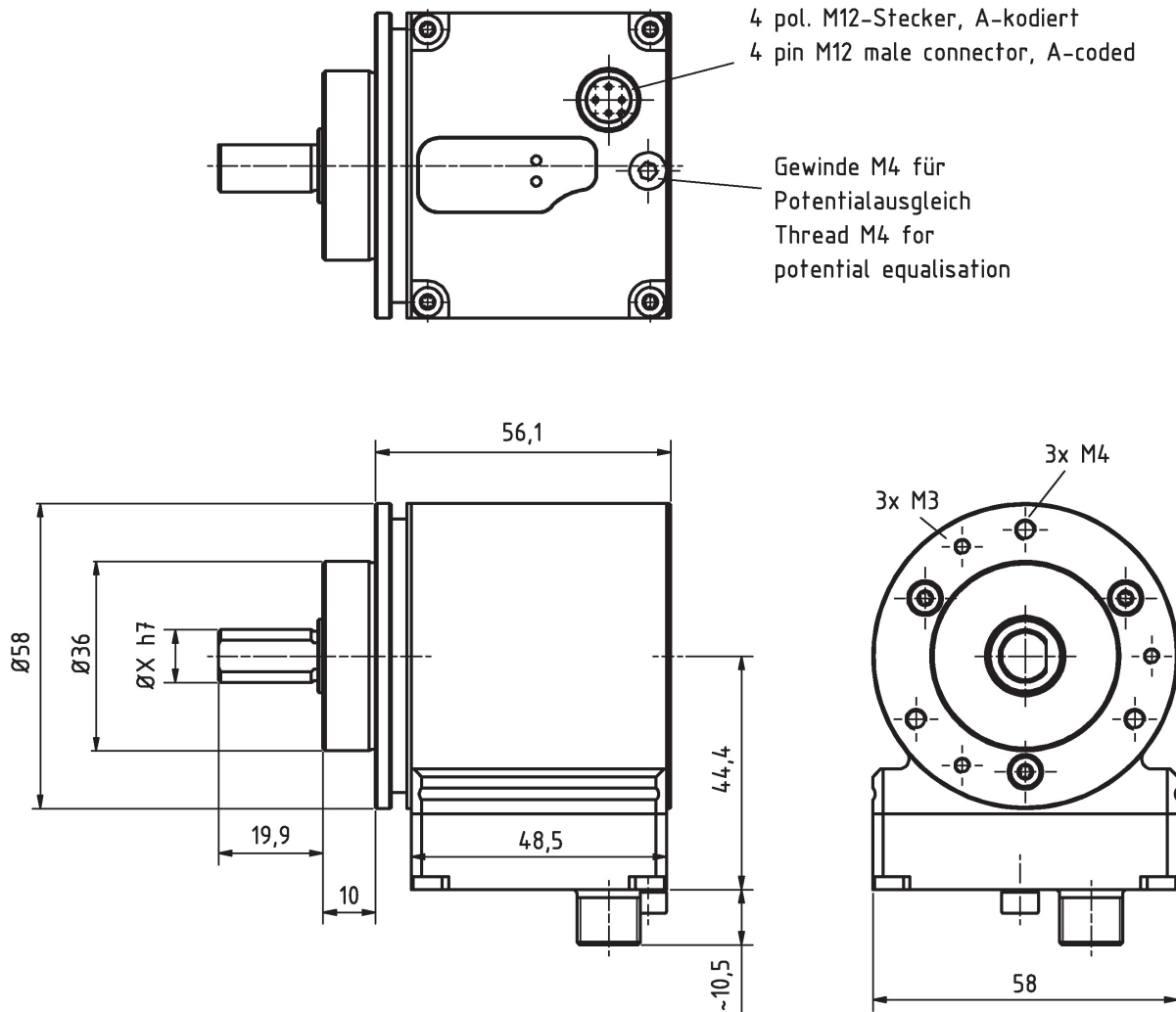
Absolut-Encoder CMV582 - IO-Link

Ref.: K-CMV58_2-IOL-1

11.06.2019

010102058201010201

Maßzeichnung



Fehlende Abmaße, siehe Art.-Nr. bezogene Zeichnung /
Missing dimensions, see drawing related to the order number

Änderungen vorbehalten.

Absolut-Encoder CMV582 - IO-Link

Ref.: K-CMV58_2-IOL-1

11.06.2019

010102058201010201

Vorschlagstypen

CMV582M*4096/4096 IOL 36ZB 10FL	CMV582M-00028
CMV582M*4096/4096 IOL 36D65ZB 10FL	CMV582M-00034

Änderungen vorbehalten.