

Absolut-Encoder CMV582 - PROFINET IO

Ref.: K-CMV58_2-PN-1

11.06.2019

0101020058010302

Vorteile

- _ Fast Start-Up, FSU
- _ Medienredundanz-Protokoll, MRP
- _ PNO Encoder-Profil, KL 3/4
- _ Preset "on the fly"
- _ Rundachsenfunktion
- _ Salzbeständig



Allgemeine Daten

Nennspannung	
- Kennwert	24 VDC
- Grenzwerte, min/max	10/30 VDC
Nennstrom, typisch	
- Kennwert	120 mA
- Zustand	ohne Last
Versorgung	
- Bei UL / CSA-Zulassung	gemäß NEC Klasse 2
Geräteausführung	
- Typ	Single-/Multi-Turn
Gesamtauflösung	<= 31 Bit
Schrittzahl pro Umdrehung	<= 8192
Anzahl Umdrehungen	<= 256000
Ausgabekapazität	<= 30 Bit
Genauigkeit	± 0,5 °
PROFINET IO - Schnittstelle	
- PROFINET IO – Device	IEC 61158, IEC 61784-1
- Physical Layer	Fast Ethernet, ISO/IEC 8802-3
- PROFINET-Spezifikation	V2.3
- Conformance Class	B, C
- Real-Time-Klassen	Class 1, 2 (RT), Class 3 (IRT)
- Media Redundancy Protocol, MRP	ja, wird unterstützt

Änderungen vorbehalten.

TR-Electronic GmbH
 Eglisshalde 6
 78647 Trossingen
 Tel. +49 (0) 7425 228-0
 info@tr-electronic.de
www.tr-electronic.de

Absolut-Encoder CMV582 - PROFINET IO

Ref.: K-CMV58_2-PN-1

11.06.2019

0101020058010302

Allgemeine Daten Fortsetzung

- PNO Encoder-Profil	Klasse 3 und 4, V4.1
- Fast Start-Up (FSU)	3-fach schnellerer Hochlauf
Übertragungsrate	
- Kennwert	100 MBit/s
Parameter/Funktionen, änderbar	Adressierung
	Justage-Parameter
	Skalierungsparameter
	Zählrichtung
	Geschwindigkeitsparameter
Parametrisierungsart	programmierbar
Programmier - Tool	Fieldbus-Device
Maximal Drehzahl, mechanisch	≤ 12000 1/min
Wellenbelastung, axial/radial	≤ 50 N, ≤ 100 N
Lagerlebensdauer	$\geq 3,9E+10$ Umdrehungen
Lagerlebensdauer - Beiwerte	
- Drehzahl	6000 1/min
- Betriebstemperatur	60 °C
- Wellenbelastung, axial/radial	= 60 %
Angriffspunkt, Wellenbelastung	Flansch + 10 mm
Wellenausführung	
- Wellendurchmesser [mm]	6
- Wellendurchmesser [mm]	8
- Wellendurchmesser [mm]	10
- Wellendurchmesser [mm]	12
- Wellendurchmesser ["]	1/4
- Wellendurchmesser ["]	3/8
- Wellendurchmesser ["]	1/2
Winkelbeschleunigung	$\leq 10E+4$ rad/s ²
Trägheitsmoment, typisch	1,3E-6 kg m ²
Anlaufdrehmoment, 20 °C	2 Ncm
Masse, typisch	0,3 kg

Umgebungsbedingungen

Vibration	DIN EN 60068-2-6
- Kennwert	≤ 100 m/s ²
- Sinus	50...2000 Hz

Änderungen vorbehalten.

Absolut-Encoder CMV582 - PROFINET IO

Ref.: K-CMV58_2-PN-1

11.06.2019

0101020058010302

Umgebungsbedingungen Fortsetzung

Schock	DIN EN 60068-2-27
- Kennwert	$\leq 1000 \text{ m/s}^2$
- Halbsinus	11 ms
Störfestigkeit	DIN EN 61000-6-2
Störaussendung	DIN EN 61000-6-3
Arbeitstemperatur	
- Standard	-20...+75 °C
- Optional	-40...+75 °C;
Lagertemperatur, trocken	-30...+85 °C
Relative Luftfeuchte	98 %, keine Betauung
Schutzart	
- Standard	IP65
Beständigkeit	
- gegen Salz (Seewasser)	DIN EN IEC 60068-2-52
- Prüfverfahren	Prüfverfahren 1
- ausgenommen sind	Anbauteile

Änderungen vorbehalten.

Absolut-Encoder CMV582 - PROFINET IO

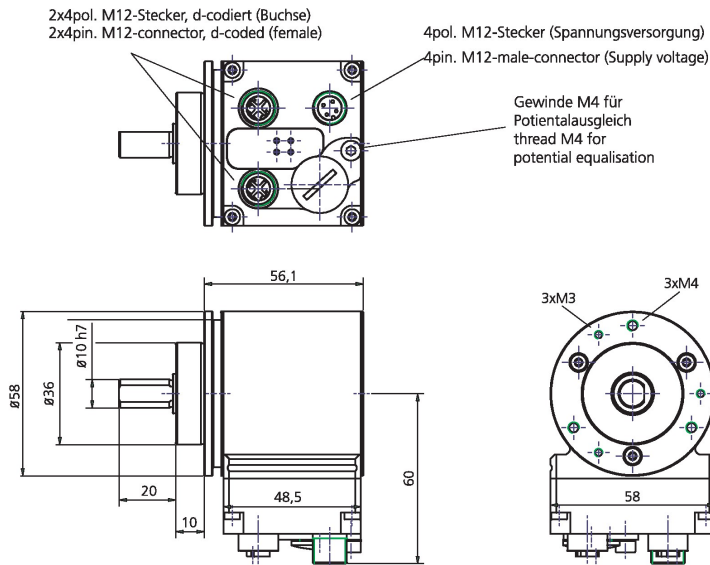
Ref.: K-CMV58_2-PN-1

11.06.2019

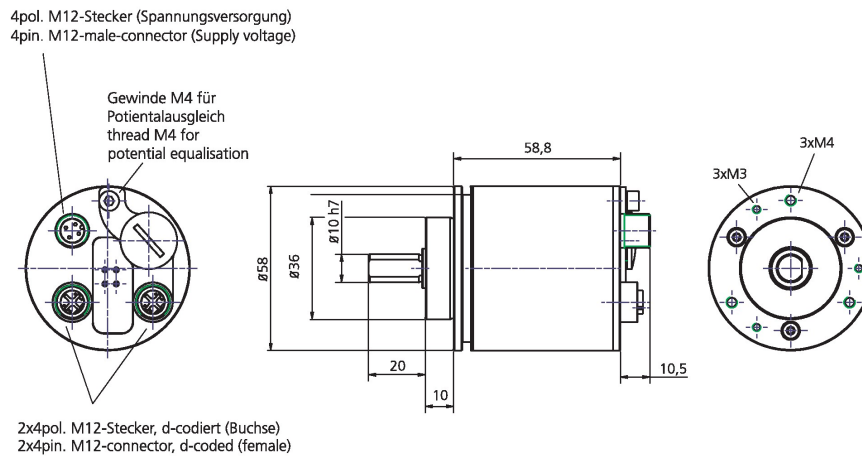
0101020058010302

Maßzeichnung

Radial



Axial



Fehlende Abmaße, siehe Art.-Nr. bezogene Zeichnung /
Missing dimensions, see drawing related to the order number

Änderungen vorbehalten.

Absolut-Encoder CMV582 - PROFINET IO

Ref.: K-CMV58_2-PN-1

11.06.2019

0101020058010302

Vorschlagstypen

CMV582M*8192/4096 EPN 36ZB10FL Anschluss axial	CMV582M-00001
CMV582M*8192/4096 EPN 36ZB10FL 3xM12 radial	CMV582M-00002
CMV582M*8192/4096 EPN 36ZB10FL 3xM12 axial	CMV582M-00007
CMV582M*8192/4096 EPN 36ZB10FL	CMV582M-00008
CMV582M*8192/4096 EPN 50ZB10FL	CMV582M-00009
CMV582M*8192/4096 EPN 50ZB6GL 3xM12 axial	CMV582M-00016
CMV582M*8192/4096 EPN 36ZB10FL 65mm-Flansch	CMV582M-00022
CMV582M*8192/4096 EPN 50ZB6GL 3xM12 radial	CMV582M-00025

Änderungen vorbehalten.