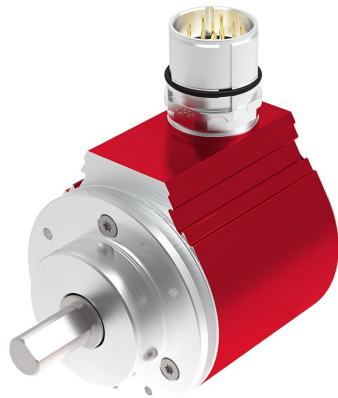


## Absolut-Encoder CMV582 - SSI

Ref.: K-CMV58\_2-SSI-1

11.06.2019

010102058201010201



### Vorteile

- Kleine Bauform
- Kostengünstige Alternative
- Kurze Lieferzeiten
- Robuste Standardlösung
- Salzbeständig
- Weitere Schnittstellen

### Allgemeine Daten

|                           |                    |
|---------------------------|--------------------|
| Nennspannung              |                    |
| - Kennwert                | 24 VDC             |
| - Grenzwerte, min/max     | 10/30 VDC          |
| Nennstrom, typisch        |                    |
| - Kennwert                | 40 mA              |
| - Zustand                 | ohne Last          |
| Versorgung                |                    |
| - Bei UL / CSA-Zulassung  | gemäß NEC Klasse 2 |
| Geräteausführung          |                    |
| - Typ                     | Single-/Multi-Turn |
| Gesamtauflösung           | <= 31 Bit          |
| Schrittzahl pro Umdrehung | <= 8192            |
| Anzahl Umdrehungen        | <= 256000          |
| Ausgabekapazität          | <= 30 Bit          |
| Genauigkeit               | ± 0,3 °            |
| SSI - Schnittstelle       |                    |
| - SSI-Takteingang         | Optokoppler        |
| - SSI-Datenausgang        | RS-422, 2-Draht    |
| - SSI-Taktfrequenz        | 80...1000 kHz      |
| - SSI-Monozeit, typisch   | 9...41 µs          |
| - SSI-Monozeit, typisch   | 20 µs              |
| Zykluszeit                | 125 µs             |

Änderungen vorbehalten.

# Absolut-Encoder CMV582 - SSI

Ref.: K-CMV58\_2-SSI-1

11.06.2019

010102058201010201

## Allgemeine Daten Fortsetzung

|  |                             |
|--|-----------------------------|
| Parameter/Funktionen, änderbar               | Auflösung                   |
|  | Ausgabecode                 |
|  | Ausgabeformat               |
|  | Anzahl Datenbits            |
|  | Bewegungsmeldung            |
|  | Endschalter                 |
|  | Fehlermeldung               |
|  | Monozeit                    |
|  | Offset                      |
|  | Preset-Parameter            |
|  | Parity                      |
|  | Richtungsmeldung            |
|  | Sonderbits                  |
|  | Überdrehzahl                |
|  | Vorzeichen                  |
|  | Zählrichtung                |
|  | Getriebefunktion            |
| Parametrisierungsart                         | programmierbar              |
| Programmier - Tool                           | TR-Soft: TRWinProg          |
| Externe Eingänge<br>- V/R                    | Zählrichtung                |
| - Preset                                     | elektronische Justage       |
| - Logischer Zustand                          | „0“ < +2V, „1“ = Versorgung |
| Maximal Drehzahl, mechanisch                 | <= 12000 1/min              |
| Wellenbelastung, axial/radial                | <= 50 N, <= 100 N           |
| Lagerlebensdauer                             | >= 3,9E+10 Umdrehungen      |
| Lagerlebensdauer - Beiwerte<br>- Drehzahl    | 6000 1/min                  |
| - Betriebstemperatur                         | 60 °C                       |
| - Wellenbelastung, axial/radial              | = 60 %                      |
| Angriffspunkt, Wellenbelastung               | Flansch + 10 mm             |
| Wellenausführung<br>- Wellendurchmesser [mm] | 6                           |
| - Wellendurchmesser [mm]                     | 8                           |
| - Wellendurchmesser [mm]                     | 10                          |
| - Wellendurchmesser [mm]                     | 12                          |
| - Wellendurchmesser ["]                      | 1/4                         |
| - Wellendurchmesser ["]                      | 3/8                         |

Änderungen vorbehalten.

## Absolut-Encoder CMV582 - SSI

Ref.: K-CMV58\_2-SSI-1

11.06.2019

010102058201010201

### Allgemeine Daten Fortsetzung

|                          |                              |
|--------------------------|------------------------------|
| - Wellendurchmesser ["]  | 1/2                          |
| Winkelbeschleunigung     | $\leq 10E+4 \text{ rad/s}^2$ |
| Trägheitsmoment, typisch | $1,3E-6 \text{ kg m}^2$      |
| Anlaufdrehmoment, 20 °C  | 2 Ncm                        |
| Masse, typisch           | 0,3...0,5 kg                 |

### Umgebungsbedingungen

|                          |                           |
|--------------------------|---------------------------|
| Vibration                | DIN EN 60068-2-6          |
| - Kennwert               | $\leq 100 \text{ m/s}^2$  |
| - Sinus                  | 50...2000 Hz              |
| Schock                   | DIN EN 60068-2-27         |
| - Kennwert               | $\leq 1000 \text{ m/s}^2$ |
| - Halbsinus              | 11 ms                     |
| Störfestigkeit           | DIN EN 61000-6-2          |
| Störaussendung           | DIN EN 61000-6-3          |
| Arbeitstemperatur        |                           |
| - Standard               | -20...+75 °C              |
| Lagertemperatur, trocken | -30...+85 °C              |
| Relative Luftfeuchte     | 98 %, keine Betauung      |
| Schutzart                |                           |
| - Standard               | IP65                      |
| Beständigkeit            |                           |
| - gegen Salz (Seewasser) | DIN EN IEC 60068-2-52     |
| - Prüfverfahren          | Prüfverfahren 1           |
| - ausgenommen sind       | Anbauteile                |

Änderungen vorbehalten.

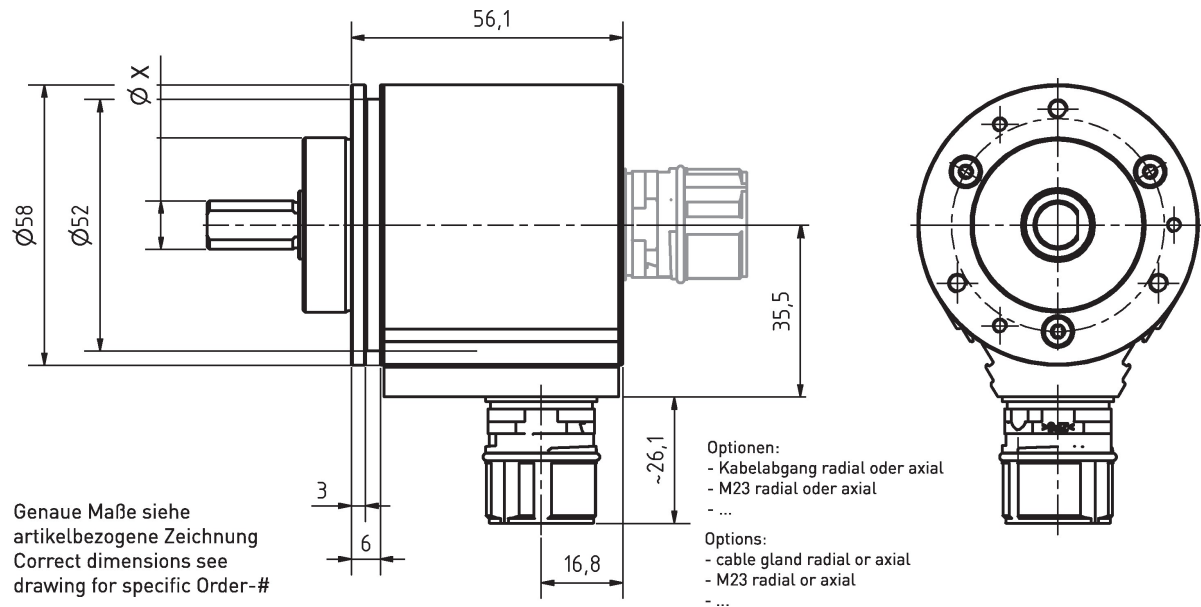
# Absolut-Encoder CMV582 - SSI

Ref.: K-CMV58\_2-SSI-1

11.06.2019

010102058201010201

## Maßzeichnung



Änderungen vorbehalten.

## Absolut-Encoder CMV582 - SSI

Ref.: K-CMV58\_2-SSI-1

11.06.2019

010102058201010201

### Vorschlagstypen

CMV582M\*4096/4096 SSI 36ZB10FL

CMV582M-00039

---

Änderungen vorbehalten.