

Absolut-Encoder CMV65 - PB

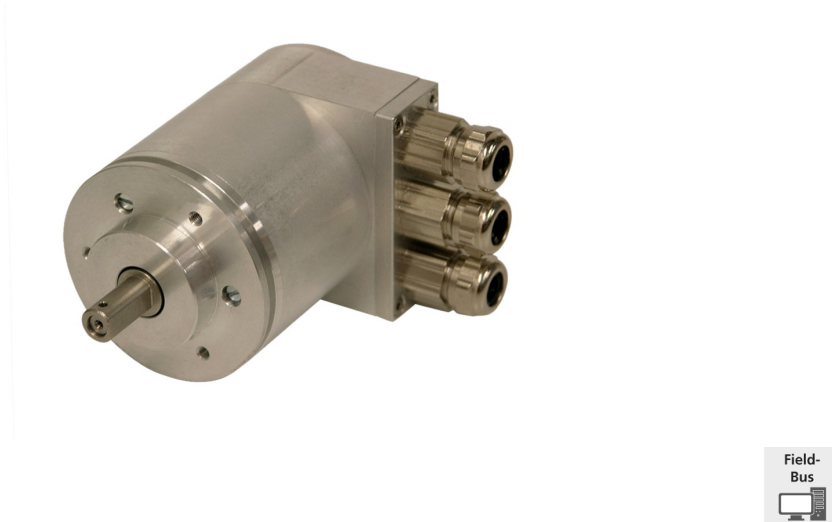
Ref.: K-CMV65-PB-1

11.06.2019

010102006501020201

Vorteile

- Kostengünstige Alternative
- Kurze Lieferzeiten
- Robuste Standardlösung
- Weitere Schnittstellen



Allgemeine Daten

Nennspannung	
- Kennwert	24 VDC
- Grenzwerte, min/max	11/27 VDC
Nennstrom, typisch	
- Kennwert	120 mA
- Zustand	ohne Last
Geräteausführung	
- Typ	Single-/Multi-Turn
Gesamtauflösung	<= 24 Bit
Schrittzahl pro Umdrehung	<= 4096
Anzahl Umdrehungen	<= 4096
Genauigkeit	± 1,0 °
PROFIBUS - Schnittstelle	
- PROFIBUS-DP V0	IEC 61158, IEC 61784
- PNO Encoder-Profil	Klasse 1 und 2
Übertragungsrate	
- Kennwert	9,6... 12000 kbit/s
Zykluszeit	250 µs
Parameter/Funktionen, änderbar	Auflösung
	Ausgabecode
	Endschalter
	externe Preset-Eingänge

Änderungen vorbehalten.

Absolut-Encoder CMV65 - PB

Ref.: K-CMV65-PB-1

11.06.2019

010102006501020201

Allgemeine Daten Fortsetzung

	Justage-Parameter
Parametrisierungsart	programmierbar
Programmier - Tool	Fieldbus-Device
Externe Eingänge	
- Preset	elektronische Justage
- Logischer Zustand	„0“ < +2V, „1“ = Versorgung
Maximal Drehzahl, mechanisch	<= 6000 1/min
Wellenbelastung, axial/radial	<= 40 N, <= 60 N
Lagerlebensdauer	>= 3,9E+10 Umdrehungen
Lagerlebensdauer - Beiwerte	
- Drehzahl	3000 1/min
- Betriebstemperatur	60 °C
- Wellenbelastung, axial/radial	<= 20 N, <= 30 N
Angriffspunkt, Wellenbelastung	am Wellenende
Wellenausführung	
- Wellendurchmesser [mm]	6
- Wellendurchmesser [mm]	8
- Wellendurchmesser [mm]	10
- Wellendurchmesser [mm]	12
- Wellendurchmesser [mm]	14
- Wellendurchmesser ["]	3/8
Winkelbeschleunigung	<= 10E+4 rad/s ²
Trägheitsmoment, typisch	2,5E-6 kg m ²
Anlaufdrehmoment, 20 °C	2 Ncm
Masse, typisch	0,7 kg

Umgebungsbedingungen

Vibration	
- Kennwert	<= 100 m/s ²
- Sinus	50...2000 Hz
Schock	
- Kennwert	<= 1000 m/s ²
- Halbsinus	11 ms
Störfestigkeit	DIN EN 61000-6-2
Störaussendung	DIN EN 61000-6-3
Arbeitstemperatur	
- Standard	0...+60 °C

Änderungen vorbehalten.

Absolut-Encoder CMV65 - PB

Ref.: K-CMV65-PB-1

11.06.2019

010102006501020201

Umgebungsbedingungen Fortsetzung

- Optional	-20...+70 °C;
Lagertemperatur, trocken	-30...+80 °C
Relative Luftfeuchte	98 %, keine Betauung
Schutzart	
- Standard	IP65

Änderungen vorbehalten.

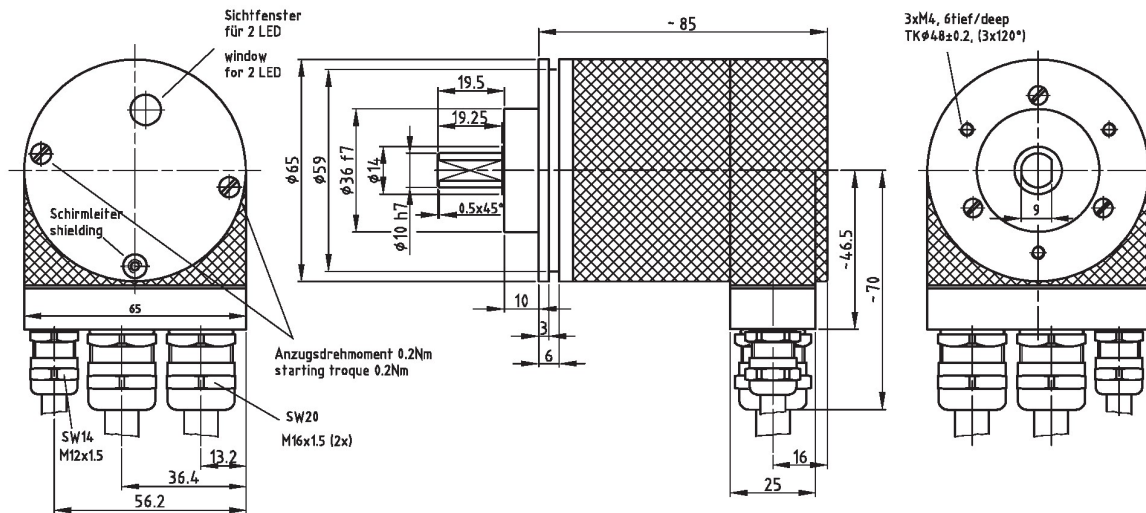
Absolut-Encoder CMV65 - PB

Ref.: K-CMV65-PB-1

11.06.2019

010102006501020201

Maßzeichnung



Für Schirmleiter:
Schraube M4x8 und Kabelschuh,
mit Zahnscheibe nach DIN6797-A
4.3-Fst unterlegt.

For shielding
use metric screw M4x8 with forked terminal.
For good contact to housing use a
studded disc DIN6797-A 4.3-Fst.

Änderungen vorbehalten.