

Absolut-Encoder CMV69 - A



Ref.: K-CMV69-A-1

11.06.2019

010102999901010101

Vorteile

- Korrosionsgeschütztes Gehäuse
- Kundenspezifische Lösungen
- Mobil-, Bau- und Landmaschinen
- Robuste Standardlösung
- Strom- oder Spannungsausgang

Allgemeine Daten

Nennspannung	
- Kennwert	24 VDC
- Grenzwerte, min/max	12/30 VDC
Nennstrom, typisch	
- Kennwert	80 mA
- Zustand	ohne Last
Geräteausführung	
- Typ	Single-/Multi-Turn
Gesamtauflösung	≤ 24 Bit
Schrittzahl pro Umdrehung	≤ 4096
Anzahl Umdrehungen	≤ 4096
Genauigkeit	$\pm 0,5^\circ$
Analog - Schnittstelle	
- Spannung/Strom	programmierbar
- Auflösung	12 Bit D/A Wandler
- Spannungsausgang	-10...+10 VDC
- Lastwiderstand (U)	≥ 1 kOhm
- Stromausgang	0...24 mA
- Lastwiderstand (I)	≤ 500 Ohm
Zykluszeit	500 μ s
Parameter/Funktionen, änderbar	Auflösung
	Analog Spannung/Strom

Änderungen vorbehalten.

TR-Electronic GmbH
 Eglisshalde 6
 78647 Trossingen
 Tel. +49 (0) 7425 228-0
 info@tr-electronic.de
www.tr-electronic.de

Absolut-Encoder CMV69 - A

Ref.: K-CMV69-A-1

11.06.2019

010102999901010101

Allgemeine Daten Fortsetzung

	Preset-Parameter
	Zählrichtung
Parametrisierungsart	programmierbar
Programmier - Tool	TR-Soft: TRWinProg
Externe Eingänge - V/R	Zählrichtung
- Preset	elektronische Justage
- Logischer Zustand	„0“ < +2V, „1“ = Versorgung
Maximal Drehzahl, mechanisch	<= 12000 1/min
Wellenbelastung, axial/radial	<= 40 N, <= 60 N
Lagerlebensdauer	>= 3,9E+10 Umdrehungen
Lagerlebensdauer - Beiwerte - Drehzahl	6000 1/min
- Betriebstemperatur	60 °C
- Wellenbelastung, axial/radial	<= 20 N, <= 30 N
Angriffspunkt, Wellenbelastung	am Wellenende
Wellenausführung - Wellendurchmesser [mm]	10
Winkelbeschleunigung	<= 10E+4 rad/s ²
Trägheitsmoment, typisch	1,3E-6 kg m ²
Anlaufdrehmoment, 20 °C	8 Ncm
Masse, typisch	0,5 kg

Umgebungsbedingungen

Vibration - Kennwert	<= 250 m/s ²
- Sinus	50...2000 Hz
Schock - Kennwert	<= 1000 m/s ²
- Halbsinus	11 ms
Störfestigkeit	DIN EN 61000-6-2
Störaussendung	DIN EN 61000-6-3
Arbeitstemperatur - Standard	0...+60 °C
- Optional	-20...+70 °C;
Lagertemperatur, trocken	-30...+85 °C
Relative Luftfeuchte	98 %, keine Betauung

Änderungen vorbehalten.

Absolut-Encoder CMV69 - A

Ref.: K-CMV69-A-1

11.06.2019

010102999901010101

Umgebungsbedingungen Fortsetzung

Schutzart
- Standard

IP67

Änderungen vorbehalten.

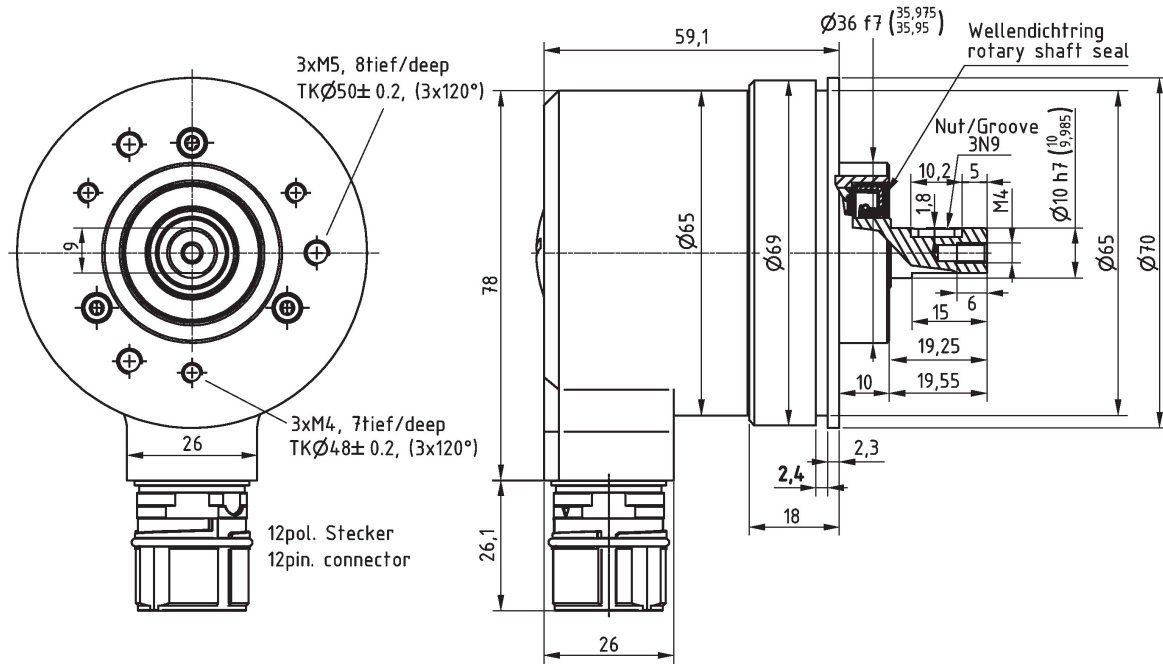
Absolut-Encoder CMV69 - A

Ref.: K-CMV69-A-1

11.06.2019

010102999901010101

Maßzeichnung



Änderungen vorbehalten.