

Absolut-Encoder COH110 - PB

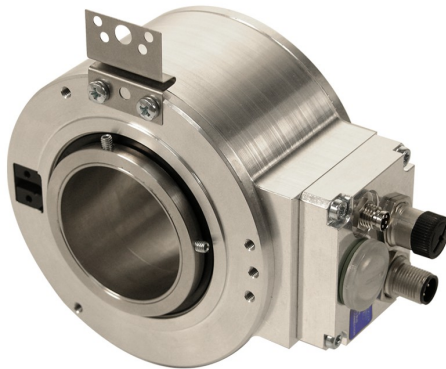
Ref.: K-COH110-PB-1

11.06.2019

010102011003

Vorteile

- Flexible Programmierung
- Hochauflösendes Mess-System
- Kundenspezifische Lösungen



Allgemeine Daten

Nennspannung	
- Kennwert	24 VDC
- Grenzwerte, min/max	11/27 VDC
Nennstrom, typisch	
- Kennwert	120 mA
- Zustand	ohne Last
Geräteausführung	
- Typ	Single-/Multi-Turn
Gesamtauflösung	<= 36 Bit
Schrittzahl pro Umdrehung	<= 262144
Anzahl Umdrehungen	<= 262144
Ausgabekapazität	<= 29 Bit
PROFIBUS - Schnittstelle	
- PROFIBUS-DP V0	IEC 61158, IEC 61784
- PNO Encoder-Profil	Klasse 1 und 2
Übertragungsrate	
- Kennwert	9,6...12000 kbit/s
Zykluszeit	250 µs
Parameter/Funktionen, änderbar	Auflösung
	Justage-Parameter
	Zählrichtung
	Getriebefunktion

Änderungen vorbehalten.

Absolut-Encoder COH110 - PB

Ref.: K-COH110-PB-1

11.06.2019

010102011003

Allgemeine Daten Fortsetzung

	Geschwindigkeitsparameter
Parametrisierungsart	programmierbar
Programmier - Tool	Fieldbus-Device
Maximal Drehzahl, mechanisch	≤ 2000 1/min
Wellenbelastung, axial/radial	Eigenmasse
Lagerlebensdauer	$\geq 3,9E+10$ Umdrehungen
Lagerlebensdauer - Beiwerte	
- Drehzahl	2000 1/min
- Betriebstemperatur	60 °C
Wellenausführung	
- Wellendurchmesser [mm]	15
- Wellendurchmesser [mm]	28
- Wellendurchmesser [mm]	30
- Wellendurchmesser [mm]	35
- Wellendurchmesser [mm]	38
- Wellendurchmesser [mm]	40
- Wellendurchmesser [mm]	50
Winkelbeschleunigung	$\leq 10E+4$ rad/s ²
Trägheitsmoment, typisch	525E-6 kg m ²
Anlaufdrehmoment, 20 °C	8 Ncm
Rundlauf toleranz	$\pm 0,05$ mm
Masse, typisch	
- Ohne Welleneinsatz	1,200 kg
- Mit Welleneinsatz	1,750 kg

Umgebungsbedingungen

Vibration	
- Kennwert	≤ 100 m/s ²
- Sinus	50...2000 Hz
Schock	
- Kennwert	≤ 1000 m/s ²
- Halbsinus	11 ms
Störfestigkeit	DIN EN 61000-6-2
Störaussendung	DIN EN 61000-6-3
Arbeitstemperatur	
- Standard	0...+60 °C
- Optional	-20...+70 °C;

Änderungen vorbehalten.

Absolut-Encoder COH110 - PB

Ref.: K-COH110-PB-1

11.06.2019

010102011003

Umgebungsbedingungen Fortsetzung

Lagertemperatur, trocken	-30...+80 °C
Relative Luftfeuchte	98 %, keine Betauung
Schutzart - Standard	IP54

Änderungen vorbehalten.

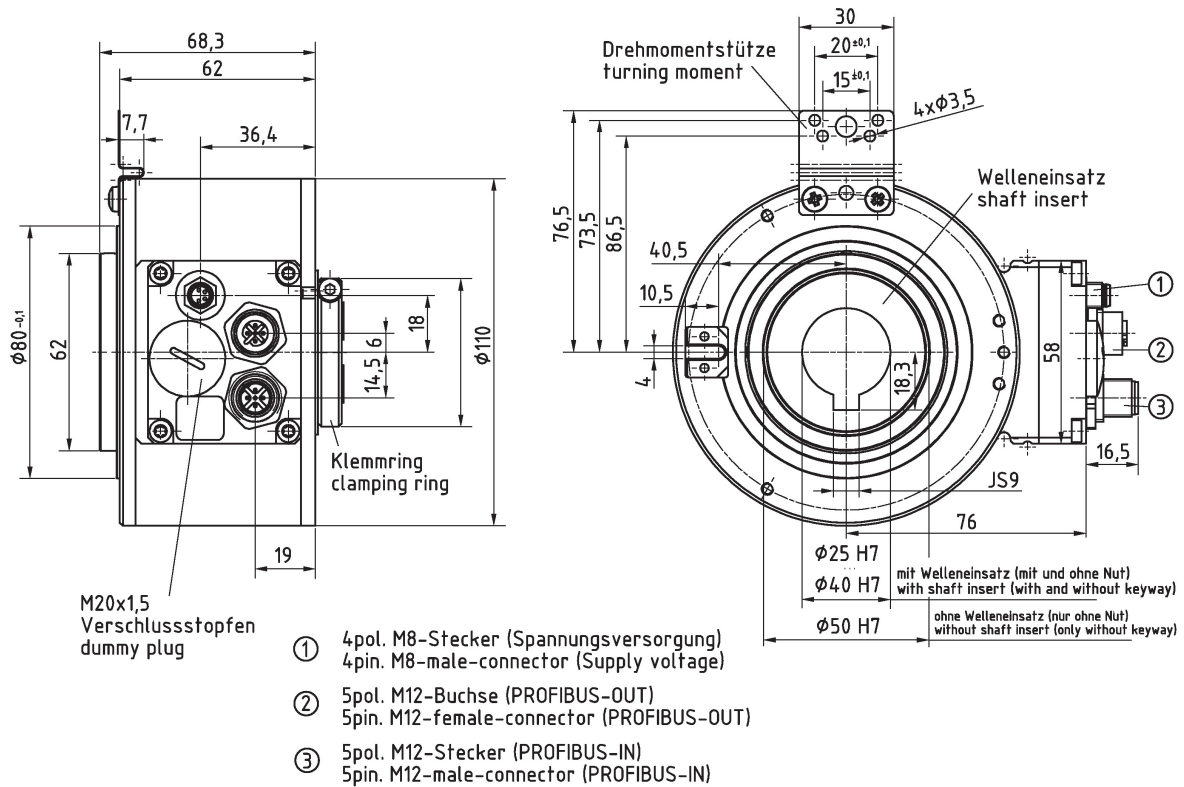
Absolut-Encoder COH110 - PB

Ref.: K-COH110-PB-1

11.06.2019

010102011003

Maßzeichnung



Änderungen vorbehalten.